

*Rohnson*<sup>®</sup>

Návod na použitie

**VÁKUOVAČKA**

**R-006**



Pred použitím tohto spotrebiča sa prosím zoznámte s návodom na jeho obsluhu. Spotrebič používajte iba tak, ako je popísané v tomto návode na použitie. Návod uschovajte pre prípad ďalšej potreby.

## **DÔLEŽITÉ BEZPEČNOSTNÉ POKYNY ČÍTAJTE POZORNE A USCHOVAJTE PRE BUDÚCE POUŽITIE**

- Ak dôjde k poškodeniu spotrebiča nedodržiavaním pokynov v tejto príručke, záruka sa stáva neplatnou. Výrobca/dovozca nenesie žiadnu zodpovednosť za škody spôsobené nedodržaním pokynov písaných v manuáli. Nedbalé používanie spotrebiča nie je v súlade s podmienkami tohto návodu.
- Pred pripojením spotrebiča k sieťovej zásuvke sa uistite, že sa napätie uvedené na štítku spotrebiča zhoduje s elektrickým napätím zásuvky.
- Spotrebič pripájajte iba k riadne uzemnenej zásuvke.

### **UPOZORNENIE**

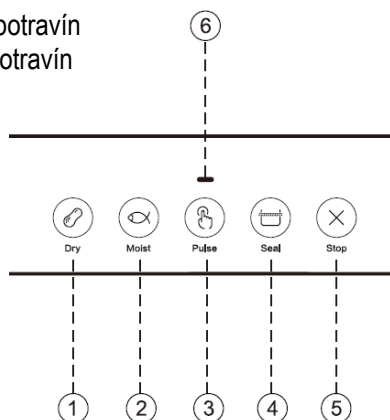
- Tento spotrebič môžu používať deti vo veku 8 rokov a staršie a osoby so zníženými fyzickými, zmyslovými alebo mentálnymi schopnosťami alebo s nedostatkom skúseností a znalostí, pokiaľ sú pod dozorom alebo boli poučené o používaní spotrebiča bezpečným spôsobom a rozumejú prípadným nebezpečenstvám. Čistenie a údržbu vykonávanú používateľom nesmú vykonávať deti, pokiaľ nie sú staršie ako 8 rokov a pod dozorom. Spotrebič a jeho sieťový kábel udržiujte mimo dosahu detí mladších ako 8 rokov.
- Deti sa so spotrebičom nesmú hrať.
- Nepoužívajte spotrebič na iné účely, než na ktoré je určený.
- Spotrebič nie je určený na ovládanie prostredníctvom programátora, vonkajšieho časového spínača alebo diaľkového ovládania.
- Ak spotrebič nepoužívate alebo plánujete čistenie, vždy ho vypnite a odpojte zo sieťovej zásuvky.
- Nepoužívajte spotrebič, ak nefunguje správne, spadol na zem, bol poškodený alebo ponorený do vody. Spotrebič s poškodenou vidlicou sieťového kábla je zakázané používať. V žiadnom prípade neopravujte spotrebič sami. Na spotrebiči nerobte žiadne úpravy - vzniká nebezpečenstvo úrazu elektrickým prúdom. Všetky opravy a nastavenia tohto spotrebiča zverte autorizovanému servisnému stredisku.
- Neodpájajte spotrebič zo sieťovej zásuvky ťahom za sieťový kábel - vzniká nebezpečenstvo poškodenia sieťového kábla/sieťovej zásuvky.
- Na sieťový kábel nekladte ťažké predmety. Dbajte na to, aby sieťový kábel nevisel cez okraj stola alebo aby sa nedotýkal ostrých či horúcich povrchov.

- Tento spotrebič je určený na použitie v domácnosti. Nie je určený na použitie vo vonkajších priestoroch. Nie je určený na komerčné využitie.
- Nepoužívajte spotrebič nad horúcimi povrchmi alebo v blízkosti zdrojov tepla, ako sú napr. plynové či elektrické horáky, rúra a pod.
- Nepoužívajte spotrebič na mokrom povrchu alebo vo vlhkom prostredí.
- Spotrebič umiestnite na rovný, stabilný, suchý a teplu odolný povrch.
- Nenechávajte spotrebič v prevádzke bez dozoru.
- Ponechajte vždy aspoň 5 cm voľného priestoru medzi koncom vrecka a jeho obsahom, aby nedošlo k preplneniu a problémom so zvarením.
- Pred použitím sa vždy uistite, že je veko riadne zatvorené a zaistené.
- Na zabránenie zvrásnenia zvaru pri zvarení vrecka s väčšími potravinami odporúčame koniec vrecka pri vložení do spotrebiča narovnať a pridržať, kým nezačne spotrebič pracovať.
- Vrečko vyberte zo spotrebiča hneď potom, ako bolo zvarené. Pokiaľ je v spotrebiči ponechaný a zvárací prúžok sa ochladí, môže dôjsť k prichyteniu vrecka k spotrebiču.
- Udržujte zvárací prúžok a listu čistú, aby nedošlo k narušeniu zvaru pri zváraní.
- Zvárací prúžok sa počas prevádzky zahrieva, nedotýkajte sa ho.
- Počas procesu vákuovania sa môžu častice potravín alebo tekutín dostať do vákuovacieho priestoru. Priestor pravidelne čistite.
- Dbajte na zvýšenú opatnosť pri vákuovom zváraní sáčkov obsahujúcich tekuté potraviny. Obsah vrecka by mohol byť nasatý do spotrebiča a poškodiť ho. Tekutiny odporúčame pred spracovaním najprv zamraziť.
- Vákuovanie nenahrádza tepelnú konzerváciu ani potrebu chladenia potravín, iba predlžuje ich trvanlivosť.
- Zelenina (napr. brokolica, kapusta, kel, karfiol, kvaka a pod.) prirodzene produkuje plyny, ktoré môžu postupne nafukovať vrečko. Odporúčame preto zeleninu pred vákuovaním krátko zmraziť a potom uchovávať vákuovo zabalenú v chladničke.
- Pri vákuovaní ostrých potravín alebo predmetov ich najskôr obalte alebo inak zaistíte, aby nedošlo k pretrhnutiu vrecka.
- Po zvarení 20 sáčkov nechajte spotrebič pred ďalším použitím najskôr 25 minút vychladnúť.
- Používajte iba obalový materiál, určený na vákuovanie.

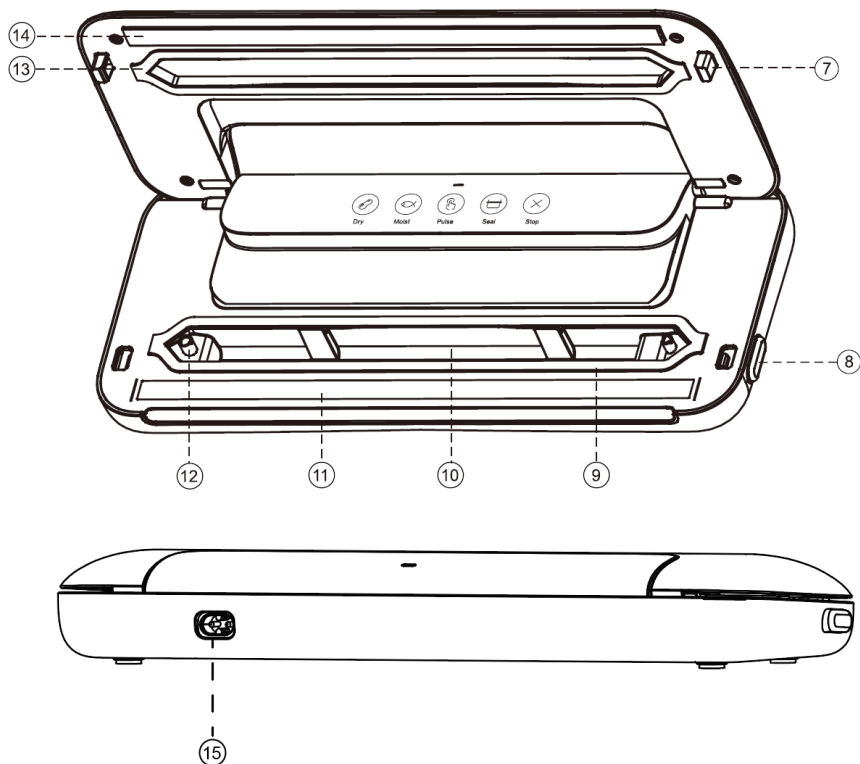
- Pre optimálny výsledok používajte iba odporúčané príslušenstvo.
- Neponárajte spotrebič ani napájací kábel do vody alebo inej kvapaliny. Zabráňte priamemu kontaktu spotrebiča s vodou.
- Pokiaľ spotrebič dlhšiu dobu nepoužívate, ponechajte veko nezaistené, aby nedošlo k poškodeniu tesnenia.

## POPIS OVLÁDACIEHO PANELU

1. Tlačidlo vákuovania a zvarenia suchých potravín
2. Tlačidlo vákuovania a zvarenia vlhkých potravín
3. Tlačidlo pulznej funkcie
4. Tlačidlo zvarenia
5. Tlačidlo stop
6. Sv. indikácia prevádzky



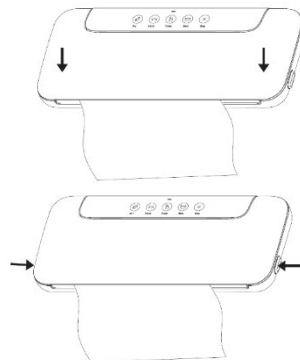
## POPIS SPOTREBIČA



- |                                |                                |
|--------------------------------|--------------------------------|
| 7. Zámok veka                  | 12. Vákuovací ventil           |
| 8. Tlačidlá pre otvorenie veka | 13. Horné tesnenie             |
| 9. Dolné tesnenie              | 14. Silikónová zváracia lišta  |
| 10. Vákuovací priestor         | 15. Zdiečka pre napájací kábel |
| 11. Zvárací prúžok             |                                |

## POUŽITIE SPOTREBIČA PRÍPRAVA VRECKA

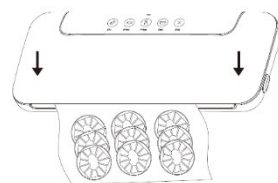
- Odviňte kus vákuovacej rolky a odstrihnite alebo odrežte vrecko požadovanej dĺžky (sáčok by mal byť aspoň o 5 cm dlhší ako jeho obsah).
- Zapojte spotrebič do el. siete (rozsvieti sa zelená indikácia prevádzky).
- Otvorte veko spotrebiča a umiestnite koniec vrecka na zvärací prúžok.
- Zatvorte a zaistite veko (kým nezaklapne) a uistite sa, že je riadne zatvorené. Pre zahájenie zvarenia stlačte tlačidlo zvarenia (bliká modrá indikácia). Potom, čo sa indikácia zmení na zelenú, je proces dokončený. Odistite veko pomocou tlačidiel po stranách spotrebiča a vyberte hotové vrecko.



**Upozornenie:** Po každom zvarení nechajte spotrebič pred ďalším použitím aspoň 20 sekúnd vychladnúť. Pokiaľ neponecháte dostatočný čas na vychladnutie, môže dôjsť k aktivácii poistky proti prehriatiu (indikácia svieti na červeno) a spotrebič nebude možné ďalej použiť. V takom prípade je nutné nechať spotrebič 25 minút vychladnúť.

## ZVÁRANIE S VÁKUOVANÍM

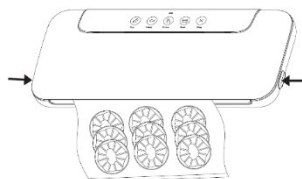
- Naplňte pripravené vrecko požadovaným obsahom. Uistite sa, že medzi obsahom a koncom sáčku zostáva aspoň 5 cm priestor na zvarenie sáčku.
- Otvorte veko spotrebiča.
- Umiestnite koniec vrecka do vákuovacieho priestoru medzi tesnenie. Vrecko nesmie presahovať mimo tesnenia a zároveň nesmie presahovať oblasť zvarenia.
- Uhladte sáčok tak, aby nemal v mieste tesnenia ani v mieste zvarenia žiadne záhyby, a zatvorte a zaistite veko (kým nezaklapne).
- Podľa druhu potravín stlačte tlačidlo vákuovania a zvarenia suchých potravín (orechy, zelenina) alebo vlhkých potravín (potraviny s malým množstvom



tekutiny ako napr. ryby alebo mäso). Počas procesu bliká modrá indikácia. Potom, čo sa indikácia zmení na zelenú, je proces dokončený.

- Očistite veko pomocou tlačidiel po stranách spotrebiča a vyberte hotové vrečko s potravinami.

**Pozn.:** Proces vákuovania a zvarenia môžete kedykoľvek prerušiť stlačením tlačidla stop.



## PULZNÁ FUNKCIA

- Táto funkcia je určená pre jemné alebo krehké potraviny, ktoré by inak silný tlak vákuovania mohol poškodiť. Funkcia umožňuje kontrolu nad dobou a tlakom vákuovania. Je vhodná aj na vákuovanie pokrmov s tekutinou, ktorá by inak mohla byť nasatá do spotrebiča.
- Naplňte pripravené vrečko požadovaným obsahom. Uistite sa, že medzi obsahom a koncom sáčku zostáva aspoň 5 cm priestor na zvarenie sáčku.
- Otvorte veko spotrebiča.
- Umiestnite koniec vrečka do vákuovacieho priestoru medzi tesnenie. Vrečko nesmie presahovať mimo tesnenia a zároveň nesmie presahovať oblasť zvarenia.
- Uhlad'te sáčok tak, aby nemal v mieste tesnenia ani v mieste zvarenia žiadne záhyby, a zatvorte a zaistite veko (kým nezaklapne).
- Stlačte a pridržte tlačidlo pulznej funkcie, kým nedosiahnete požadovaný tlak. Pre zastavenie vákuovania tlačidlo uvoľnite. V prípade potreby pokračujte vo vákuovaní opätovným stlačením tlačidla.
- Po skončení vákuovania vrečko zvaríte stlačením tlačidla zvarenia (počas procesu bliká modrá indikácia). Potom, čo sa indikácia zmení na zelenú, je proces dokončený.
- Očistite veko pomocou tlačidiel po stranách spotrebiča a vyberte hotové vrečko s potravinami.

## VÝHODY VÁKUOVANIA

- Vákuovo zabalené potraviny vydržia dlhšie v porovnaní s potravinami, ku ktorým má prístup vzduch. Vákuovanie znižuje oxidáciu potravín a tým

zachováva ich živiny, chuť i kvalitu a zároveň znižuje riziko množenia baktérií alebo vzniku plesní.

- Pre maximálnu trvanlivosť odporúčame vákuovanej potraviny uchovávať v chladničke, v prípade dlhodobého uskladnenia potom v mrazničke.

**Pozn.:** Vákuovanie nenahrádza konzerváciu potravín, ani nutnosť chladenia či zmrazenia potravín, iba predlžuje ich trvanlivosť.

- Je možné zvärať či vákuovo baliť tiež predmety ako napr. osobné dokumenty, lieky a pod., napr. pre cestovanie, aby nedošlo k ich namočeniu alebo inému poškodeniu. Vákuovanie zamedzí oxidácii, korózii alebo navlhnutiu predmetov.

## ČISTENIE A ÚDRŽBA

- Pred čistením spotrebič vždy odpojte z el. siete.
- Povrch spotrebiča utrite navlhčenou handričkou a osušte.
- Pri každom použití udržiajte vákuovací priestor, zväraciu lištu a zvärací prúžok čisté. Prípadné nečistoty odstráňte papierovou utierkou. Pokiaľ sa dostane tekutina do vákuovacieho priestoru, vyčistite ho navlhčenou handričkou a osušte. Pred ďalším použitím musia byť všetky časti spotrebiča suché.
- Nepoužívajte agresívne ani abrazívne čistiace prostriedky.
- Pokiaľ spotrebič dlhšiu dobu nepoužívate, ponechajte veko nezaistené, aby nedošlo k poškodeniu tesnenia.
- Spotrebič skladujte v pôvodnom obale na suchom mieste.



## MOŽNÉ PROBLÉMY A RIEŠENIE

**Po stlačení tlačidla vákuovania a zvarenia suchých alebo vlhkých potravín sa nič nedeje**

- Skontrolujte, či je vrečko správne umiestnené.
- Ak bola aktivovaná ochrana proti prehriatiu, vyčkajte 25 minút, kým spotrebič nevychladne.

**Z vrečka sa neodsáva vzduch**

- Uistite sa, že vrečko nemá žiadne trhliny a že na ňom nie sú žiadne záhyby.
- Skontrolujte, či nie je poškodené tesnenie.
- Skontrolujte, či je vrečko správne umiestnené.

**Vrečko sa roztavilo**

- Zvárací prúžok je príliš horúci. Nechajte pred ďalším použitím spotrebič vychladnúť.

**Vrečko sa po odsatí opäť plní vzduchom**

- Uistite sa, že vrečko nemá žiadne trhliny a že na ňom nie sú žiadne záhyby.
- Uistite sa, že sa v mieste zvarenia nenachádzajú žiadne potraviny ani tekutiny.
- Skontrolujte, či nebolo vrečko prerazené ostrými potravinami.
- Skontrolujte, či nedošlo k nasatiu tekutiny do spotrebiča.
- Skontrolujte, či nie je poškodené tesnenie.

**Vrečko nemožno zvariť**

- Skontrolujte, či je vrečko správne umiestnené.
- Uistite sa, že vrečko nemá žiadne trhliny a že na ňom nie sú žiadne záhyby.
- Uistite sa, že sa v mieste zvarenia nenachádzajú žiadne potraviny ani tekutiny.
- Uistite sa, že sa na zváracom prúžku alebo lište nenachádzajú cudzie predmety alebo nečistoty.
- Po každom zvarení nechajte spotrebič 20 sekúnd vychladnúť.

**TECHNICKÁ ŠPECIFIKÁCIA**

Menovitý rozsah napätia	220-240 V
Menovitý kmitočet	50 Hz
Menovitý príkon	100 W

Zmeny textu a technických údajov vyhradené.

**POKYNY A INFORMÁCIE O ZAOBCHÁDZANÍ S POUŽITÝM OBALOM**

Použitý obalový materiál odložte na miesto určené obcou na ukladanie odpadu.

**LIKVIDÁCIA POUŽITÝCH ELEKTRICKÝCH A ELEKTRONICKÝCH ZARIADENÍ**

Tento symbol na produktoch alebo v sprievodných dokumentoch znamená, že použité elektrické a elektronické výrobky nesmú byť pridané do bežného komunálneho odpadu. Pre správnu likvidáciu, obnovu a recykláciu odovzdajte tieto výrobky na určené zberné miesta. Alternatívne v niektorých krajinách Európskej únie alebo v iných európskych krajinách môžete vrátiť svoje výrobky miestnemu predajcovi pri kúpe ekvivalentného nového produktu. Správnu likvidáciu tohto produktu pomôžete zachovať cenné prírodné zdroje a napomáhate prevencii potenciálnych negatívnych dopadov na životné prostredie a ľudské zdravie, čo by mohli byť dôsledky nesprávnej likvidácie odpadov.



Tento výrobok spĺňa všetky základné požiadavky smerníc EÚ, ktoré sa naň vzťahujú.