

Rohnson[®]

Használati útmutató

JÉGKOCA KÉSZÍTŐ

R-40112



Mielőtt a terméket használatba venné, kérjük, hogy az alábbi használati utasítással részletesen ismerkedjen meg. A terméket a jelen útmutató utasításai szerint használja. Az útmutatót az esetleges későbbi használat érdekében őrizze meg.

FONTOS BIZTONSÁGI UTASÍTÁSOK OLVASSA EL FIGYELMESEN ÉS ŐRIZZE MEG

- Amennyiben a jelen útmutató utasításainak be nem tartása miatt hibásodik meg a készülék, a jótállás érvényét veszti. A gyártó/importőr nem tartozik felelősséggel azon károkért, amelyek a jelen útmutatóban leírt utasítások be nem tartása miatt keletkeztek. A készülék gondatlan használata nincs összhangban a jelen útmutató feltételeivel.
- Mielőtt a készüléket a hálózati aljzathoz csatlakoztatja, győződjön meg arról, hogy a készülék adattábláján feltüntetett feszültség megegyezik az aljzat elektromos feszültségével.
- A készüléket csak az előírásoknak megfelelően leföldelt aljzathoz csatlakoztassa.

FIGYELMEZTETÉS

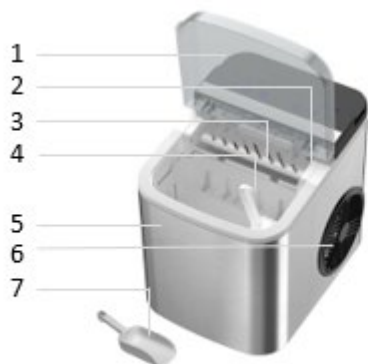
- A jelen készüléket 8 éven felüli gyermekek, illetve testileg, érzékszervileg vagy lelkileg fogyatékos vagy nem elegendő tapasztalattal, ismerettel rendelkező személyek is használhatják, amennyiben felügyelet alatt állnak vagy a termék biztonságos kezeléséről felvilágosításban részesültek és tudatában vannak az esetleges veszélyeknek. A készülék felhasználó általi tisztítását, karbantartását nem végezhetik 8 éven aluli illetve felügyelet nélküli gyermekek. A készüléket és a hálózati kábelt tartsa 8 éven aluli gyermekektől távol.
- Gyermekeknek tilos játszani a készülékkel.
- Ne használja a készüléket más célból, mint amire az előírások szerint szolgál.
- A készüléket nem programozóval, külső időzítővel vagy távirányítóval történő vezérlésre tervezték.
- Amennyiben nem használja a terméket vagy annak tisztítását tervezi, minden esetben kapcsolja ki és húzza ki a hálózathoz.
- Ne használja a készüléket, ha nem működik megfelelően, leesett a földre, károsodás érte vagy vízbe merült. A hálózati csatlakozó károsodása esetén tilos a készülék használata. Semmilyen körülmények között ne végezzen sajátkezü javításokat a készüléken. Ne tegyen semmilyen módosítást a készüléken - áramütés veszélye áll fent. A készülék mindennemű javítását és beállítását bízza a márkaszervíz munkatársaira.
- A készüléket a hálózati csatlakozóból a vezetékénél fogva húzza ki, mert az a tápkábel/hálózati aljzat károsodását okozhatja.

- A hálózati kábelre ne helyezzen nehéz tárgyakat. Ügyeljen arra, hogy a hálózati kábel ne lógjon le az asztal széléről vagy ne érintkezzen éles és forró felületekkel.
- A jelen készüléket kizárólag háztartási felhasználásra tervezték. Nem szolgál kültéri használatra. Üzleti célú felhasználásra nem alkalmas.
- Ne használja a készüléket forró felület fölött vagy hőforrás – mint pl. gáz- vagy elektromos tűzhely, sütő, stb. – közelében.
- Ne használja és ne tárolja a készüléket robbanékony vagy gyúlékony anyagok közelében.
- Ne tegye ki a berendezést az időjárás viszonyosságoknak (pl. eső, hőmérsékletingadozás), se közvetlen napsugárzásnak.
- Ne használja a készüléket 5 °C-nál alacsonyabb hőmérséklet esetén.
- A készüléket helyezze egyenes, stabil és száraz felületre. Üzemelés illetve szállítás során a berendezés max. lehetséges hajlásszöge 45°.
- A készüléket helyezze a faltól és gyúlékony tárgyaktól (pl. függöny) biztonságos távolságra. A berendezést a környező tárgyaktól legalább 20 cm távolságban kell elhelyezni. Ne tegyen a készülékre semmiféle tárgyat és hagyjon körülötte 30 cm szabad teret.
- Ugyanarra az áramkörre ne csatlakoztasson további berendezéseket.
- Ne hagyja a készüléket üzemelni felügyelet nélkül.
- Ne döntse meg a berendezést és ne fordítsa fejjel lefelé. Ha a készülék a fent leírt helyzetbe kerül, kapcsolja ki és további használata előtt várjon 2 órát.
- A készülék üzemelése során ne érjen hozzá a párologtatóhoz.
- Ha a készüléket hűvös helyen tárolták, csatlakoztatása előtt hagyja néhány órán át szobahőmérsékleten melegedni.
- A készülék működtetéséhez csak ivóvizet használjon.
- A készülékbe ne tegyen semmiféle tárgyat, sem elektronikai készüléket. Ne öntsön a készülékbe egyéb folyadékot, csak vizet.
- Ne használja a készüléket a jég készítésétől eltérő célból.
- Tilos bármi módon felgyorsítani a készülék fagymentesítését.
- A készülék gyúlékony hűtőközeggel van feltöltve. Ügyeljen arra, hogy a hűtőkört ne érje sérülés. Ne szűrálja át a készüléket.



- Ne takarja le a készüléket. A levegő áramlására szolgáló nyílásokat nem szabad semmivel lefedni. A készülék körül biztosítson elegendő teret a légáramláshoz.
- Üzemelés során ne tegye a készüléket más helyre. A készülék bármilyen mozgatása előtt kapcsolja ki azt és húzza ki a hálózathoz.
- Mielőtt kihúzná a csatlakozót a konnektorból, győződjön meg, hogy kikapcsolta-e a készüléket.
- Ne nyúljon a készülékhez, sem a hálózati kábelhez nedves kézzel.
- Óvja a készüléket vízzel való közvetlen érintkezéstől. Ne merítse a készüléket, sem a tápkábelt vízbe vagy más folyadékba.
- A készülék csak a vele együtt szállított tartozékokkal használja.

A KÉSZÜLÉK LEÍRÁSA



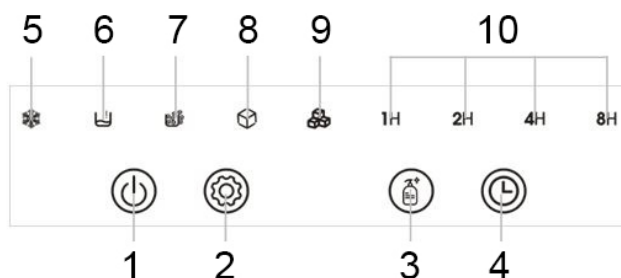
1. Fedél
2. Feltöltöttség érzékelő
3. Jégkamra
4. Jégtartály
5. Korpusz

6. Levegő bemeneti rács
7. Jéglapát
8. Vezérlőpanel
9. Levegő kimeneti rács

- 3-1 Jégkamra
- 3-2 Párolgató
- 3-3 Konnektor
- 3-4 Jégtálca

- 4-1 Jégkosár
- 4-2 Maximális mennyiség
- 4-3 Vízartály
- 4-4 Dugó

A VEZÉRLŐPANEL LEÍRÁSA



- | | |
|----------------------------------|---|
| 1. Be- és kikapcsolás gomb | 7. Telített jégkosarat jelző indikátor |
| 2. Jégkocka méretének beállítása | 8. Nagyméretű jégkockát jelző indikátor |
| 3. Tisztítás gomb | 9. Kisméretű jégkockát jelző indikátor |
| 4. Időzítés gomb | 10. Időzítés indikátorok |
| 5. Üzemet jelző indikátor | |
| 6. Kevés vizet jelző indikátor | |

ELSŐ HASZNÁLAT ELŐTT

- Távolítsa el az összes göngyöleget. Első használat előtt a készüléket tisztítsa ki a TISZTÍTÁS ÉS KARBANTARÁS c. fejezet utasításai szerint.
- A készüléket helyezze egyenes, stabil és száraz felületre. Első használat és csatlakoztatás előtt hagyja a készüléket szobahőmérsékleten 2 óráig állni. Bármilyen módon mozgatták a készüléket, bekapcsolás előtt minden esetben hagyja 30 percig állni.

A KÉSZÜLÉK HASZNÁLATA

- Mielőtt csatlakoztatná a készüléket, győződjön meg, hogy a víztartály alján lévő dugó jól zár-e.
- Csatlakoztassa a készüléket a hálózatra. A készülék készenléti állapotban van (a működést jelző indikátor villog).
- Nyissa ki a fedelét és vegye ki a jégkosarat. Töltsön a tartályba ivóvizet úgy, hogy a víz szintje a MIN és MAX jelzések között legyen. A tartályban a víz szintje ne lépje túl a MAX jelzést. Csak szobahőmérsékletű vagy annál

hidegebb vizet töltsön a víztartályba. Ne öntsön a víztartályba forró vizet. Ezután helyezze vissza a jégkosarat a készülékbe és zárja le a fedőt.

- A Be- és kikapcsolás gombbal kapcsolja be a készüléket (a működést jelző indikátor világít).
- A beállítás gombbal válassza ki a jégkockák igénye szerinti – kis vagy nagy – méretét (alapbeállításban a jégkockák nagy méretűek).
- A jégkészítés folyamata a Be- és kikapcsolás gombbal bármikor megszakítható.
- Egy ciklus – a környezeti hőmérséklettől és a víz hőmérsékletétől függően – kb. 6-8 percig tart.
- A ciklus a víznek a párologtató alatti jégkamrába történő szivattyúzásával kezdődik. A párologtatón jég kezd képződni. A ciklus végét követően a jégtálca megdől és a fölösleges víz visszafolyik a víztartályba. A gép ezután a jégkockákat a jégkosárba szórja. A jégtálca ezután automatikusan visszaáll a helyére és megkezdí a következő ciklust.
- Ha megtelt a jégkosár, meggyullad a telített jégkosarat jelző indikátor és a készülék leáll. Ekkor ürítse ki a jégkosarat. A készülék ezután automatikusan tovább üzemel.

Megj.: Ha a szenzor leblokkol vagy rosszul érzel és az indikátor a kiürítést követően sem alszik el, a Be- és kikapcsolás gomb 5 mp-re történő lenyomásával a jégkészítés ismét elindítható.

- Ha a víztartályból elfogy a víz, meggyullad a kevés vizet jelző indikátor és a készülék leáll. Ilyen esetben töltsse fel a víztartályt. A készülék 20 perc után önműködően ismét működésbe lép. Ahhoz, hogy a készülék azonnal újrainduljon, ki kell kapcsolni és ismét bekapcsolni.
- A készülék időzítő funkcióval is rendelkezik, amelynek segítségével beállítható a jégkészítés késleltetett indítása. Készenléti állapotban az időzítő többszöri lenyomásával lehet beállítani a 1/2 / 4 / 8 órás intervallumokat vagy ezek kombinációit (az értékek összeadódnak). A beállított idő az időzítő vagy a Be- és kikapcsolás gomb segítségével törölhető.
- A kívánt jégmennyiség elérését követően a Be- és kikapcsolás gombbal kapcsolja ki a készüléket és húzza ki a hálózathoz. Nyissa ki a fedőt, vegye ki a jeget és tegye fagyasztoába.

- Hagyja a készüléket szobahőmérsékletre melegedni és engedje le a maradék vizet.
- A készülék jelzi, ha a jégkosár rosszul van betéve vagy leblokkolt. Ilyen esetben egyszerre meggyullad a kevés vizet és a telt jégkosarat jelző indikátor. Ellenőrizze, hogy a kosár megfelelően van-e betéve vagy hogy nem blokkolja semmi, és szükség esetén távolítsa el az akadályt képező tárgyat. Ha a kosarat a készülékre ráfagyott jég blokkolja, kapcsolja ki a készüléket és hagyja leolvadni - a jeget ne távolítsa el erőszakkal. A készülék 20 perc után önműködően ismét működésbe lép. Az azonnali újraindításhoz a folyamat kikapcsolása és ismételt bekapcsolása szükséges.
- A készülék automatikus tisztítás funkcióval rendelkezik. A funkció bekapcsolásához nyomja meg készenléti módban a tisztítás gombot. A tisztítás folyamata kb. 10 percig tart. A funkció idő előtti kikapcsolásához nyomja meg ismét a tisztítás vagy a Be- és kikapcsolás gombot. Ha a tisztítás során elfogy a víz, a készülék 5 perc után készenléti módba kapcsol. A hőmérséklet-különbség miatt magán a készüléken lecsapódhat a víz, ami normális jelenség. A készüléket száraz ruhával törölje le.

TISZTÍTÁS ÉS KARBANTARÁS

- Tisztítás előtt a készüléket kapcsolja ki, húzza ki a hálózatról és hagyja, hogy átvegye a helyiség hőmérsékletét.
- A készüléket legalább hetente egyszer tisztítsa.
- Tolja a készüléket az asztal vagy a munkafelület peremére úgy, hogy az alja, ahol a dugó van, szabadná váljon. A kifolyónyílás alá helyezzen üres edényt, csavarja le az anyacsavart, vegye ki a dugót és engedje le a vizet a tartályból. Ezután a dugót és az anyacsavart helyezze gondosan vissza. Töltse fel a víztartályt tiszta víz és ecet keverékével 1:1 arányban és csatlakoztassa a készüléket a hálózatra. A tisztítás gombbal kapcsolja be a tisztítás funkciót. A művelet befejezését követően a berendezést húzza ki a hálózatról, távolítsa el a dugót és az ecetes vizet engedje le. Ezután a készüléket ugyanígy tiszta vízzel öblítse át.
- Vegye ki a jégkosarat és mossa le a készülék belsejét közömbös pH-jú mosogatószeres meleg vízbe mártott puha ruhával, ezután tiszta vízbe mártott ruhával törölje át és a maradék vizet engedje le. Ezután a dugót helyezze gondosan vissza.

- A kosarat és a jéglapátot mossa el mosogatószeres meleg vízben, öblítse le és szárítsa meg.
- A készülék felületét puha nedves ruhával törölje le, majd törölje teljesen szárazra. Szükség esetén használjon mosogatószeres vízbe mártott ruhát.
- A szellőző rácsot rendszeresen tisztítsa meg a portól.
- Ne használjon agresszív és abrazív tisztítószeret.
- Ne merítse a készüléket vízbe, se egyéb folyadékba. Gátolja meg, hogy a készülék korpuszába víz jusson.
- A készüléket tárolja részben nyitott fedéllel eredeti göngyölegében, száraz és jól szellőző helyen.
- Tárolás előtt a készüléket mossa le és ellenőrizze, hogy belseje és külseje teljesen száraz-e.

TÁBLÁZAT A PROBLÉMÁK MEGOLDÁSÁRA

Probléma	Ok	Megoldás
Folyik a víz	Rosszul van betéve a dugó / túl sok a víz / a készülék sérült	Tegye be jól a dugót / engedjen le a vízből valamennyit / forduljon márkaszervízhez
A jégkosárban víz van	Nincs elég víz / valami gátolja a víz cirkulációját / üzemzavar	Töltse fel a víztartályt / távolítsa el az akadályt képező tárgyat / forduljon márkaszervízhez
Kevés a jég, az indikátor mégis telített jégkosarat jelez	Valami blokkolja a szenzort / a szenzort befolyásolja a túl erős fény / üzemzavar	Távolítsa el a jeget vagy az akadályt képező tárgyat / távolítsa el a fényforrást / forduljon márkaszervízhez
Az indikátor a jégkosár rossz behelyezését jelzi	Valami blokkolja a jégkosarat / üzemzavar	Távolítsa el a jeget vagy az akadályt képező tárgyat / forduljon márkaszervízhez
Gyenge a gép teljesítménye	Nem stabil a hűtés / a szellőzőrácsot valami blokkolja / üzemzavar	Kapcsolja ki és ismét kapcsolja be a készüléket / tisztítsa ki a szellőzőrácsot / forduljon márkaszervízhez
Abnormális zaj hallatszik	Rezgés	Helyezze a készüléket egyenes felületre és más berendezésektől elegendő távolságra

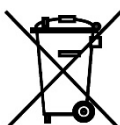
MŰSZAKI JELLEMZŐK

Névleges feszültségtartomány	220-240 V
Névleges frekvencia	50 Hz
Névleges teljesítmény	100 W
Hűtőközeg típusa	R600a

A szöveg, valamint a műszaki adatok változtatásának joga fenntartva.

TANÁCSOK, INFORMÁCIÓK AZ ELHASZNÁLT CSOMAGOLÓANYAG KEZELÉSÉHEZ

Az elhasznált csomagolóanyagot szállítsa a lakóhelye szerinti hulladékgyűjtő udvarra.

KISELEJTEZETT ELEKTROMOS ÉS ELEKTRONIKUS BERENDEZÉSEK MEGSEMISÍTÉSE

A termékeken vagy azok kísérődokumentációjában található, mellékelt szimbólum azt jelenti, hogy a kiselejtezett elektromos és elektronikus berendezéseket tilos a hétköznapi háztartási hulladék-tárolókba dobni. Az ilyen termékek megfelelő megsemmisítése, felújítása, újrahasznosítása érdekében helyezze azokat az arra kijelölt tárolókba. Az Európai Unió egyes tagállamaiban illetve további európai országokban olyan alternatív megoldások is léteznek, hogy az ilyen termékek – hasonló jellegű új termék vásárlásakor – eladásuk helyén begyűjtésre kerülnek. A jelen termék helyes megsemmisítésével Ön is segít az értékes természeti források megőrzésében, valamint környezetünkre és egészségünkre gyakorolt - a helytelen hulladék-likvidálásból eredő - lehetséges negatív hatások megelőzésében is.



A jelen termék megfelel az EU irányelvében leszögezett valamennyi vonatkozó alapkövetelménynek.