

*Rohnson*<sup>®</sup>

Használati útmutató

## ESZPRESSZÓ KÁVÉFŐZŐ

R-98019



Mielőtt a terméket használatba venné, kérjük, hogy az alábbi használati utasítással részletesen ismerkedjen meg. A terméket a jelen útmutató utasításai szerint használja. Az útmutatót az esetleges későbbi használat érdekében őrizze meg.

## **FONTOS BIZTONSÁGI UTASÍTÁSOK OLVASSA EL FIGYELMESEN ÉS ŐRIZZE MEG**

- Amennyiben a jelen útmutató utasításainak be nem tartása miatt hibásodik meg a készülék, a jótállás érvényét veszti. A gyártó/importőr nem tartozik felelősséggel azon károkért, amelyek a jelen útmutatóban leírt utasítások be nem tartása miatt keletkeztek. A készülék gondatlan használata nincs összhangban a jelen útmutató feltételeivel.
- A készülék táphálózathoz való csatlakoztatását megelőzően bizonyosodjon meg arról, hogy a készülék típuscímkején feltüntetett feszültség megegyezik az Ön által használni kívánt elektromos aljzat tápfeszültségével.
- A készüléket csak az előírásoknak megfelelően leföldelt aljzathoz csatlakoztassa.

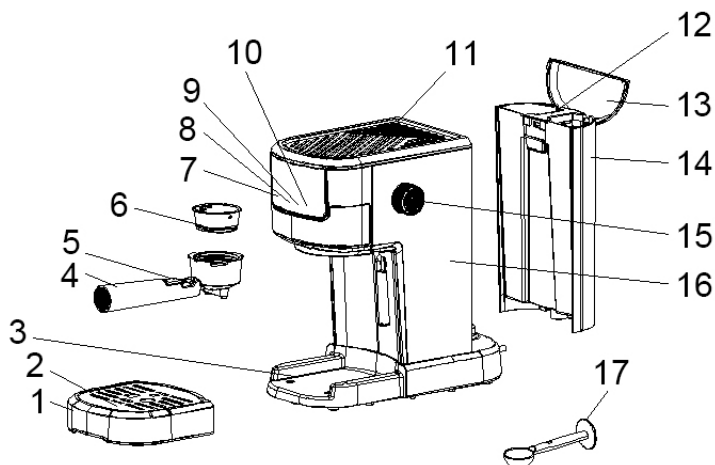
## **FIGYELMEZTETÉS**

- A jelen terméket 8 éven felüli gyermekek, illetve testileg, érzékszervileg vagy lelkileg fogyatékos vagy nem elegendő tapasztalattal, ismerettel rendelkező személyek is használhatják, amennyiben felügyelet alatt állnak vagy a termék biztonságos kezeléséről felvilágosításban részesültek és tudatában vannak az esetleges veszélyeknek. A termék felhasználó általi tisztítását, karbantartását nem végezhetik 8 éven aluli illetve felügyelet nélküli gyermekek. A terméket és a tápvezetékét tartsa 8 éven aluli gyermekektől távol.
- Gyermekeknek tilos játszani a termékkel.
- Ne használja a terméket más célból, mint amire az előírások szerint szolgál.
- A termék nem működtethető programátor, külső termosztát vagy távirányító által.
- Amennyiben nem használja a terméket vagy annak tisztítását tervezi, minden esetben kapcsolja ki és húzza ki a hálózatból.
- Ne használja a készüléket, amennyiben nem működik megfelelően, ha leesett a földre és károsodás érte vagy vízbe merült. A csatlakozó dugó károsodása esetén tilos a készülék használata. Semmi esetre sem végezzen javításokat a készüléken. Ne tegyen semmilyen módosításokat a terméken - áramütés veszélye áll fent. A termék mindennemű javítását és beállítását bízza a márkaszervíz munkatársaival.

- A készüléket tilos a táphálózati aljzathoz a vezetékénél fogva kihúzni – ilyen esetben a tápkábel/hálózati aljzat károsodásának veszélye áll fent.
- Ne helyezzen nehéz tárgyakat a tápkábelre. Ügyeljen arra, hogy a tápkábel ne lógjon le az asztal széléről vagy ne érintkezzen éles és forró felületekkel.
- A készüléket háztartási felhasználásra tervezték. Nem szolgál kültéri használatra.
- Ne használja a készüléket forró felület fölött vagy hőforrás közelében, mint pl. gáz- vagy elektromos tűzhely, sütő, stb.
- Mielőtt tartozékot cserélné vagy tisztítaná a kávéfőzőt, minden esetben hagyja teljesen kihűlni.
- A készüléket helyezze stabil, egyenes és száraz felületre. Ne tegye a készüléket a munkafelület szélére, nehogy leessen és megsérüljön.
- A berendezés felülete üzemelés során felmelegszik. Ne nyúljon hozzá a készülék forró felületeihez (mint pl. gőzfúvóka vagy rozsdamentes szűrő). Minden esetben a fogantyút vagy a nyomógombokat használja. Kerülje az érintkezést a forró gőzzel.
- A készülék és tartozékai bármilyen mozgatása előtt hagyja azokat lehűlni.
- A készülék működtetése során járjon el fokozott elővigyázatossággal, hogy ne forrázza magát.
- Ne üzemeltesse a kávéfőzőt víz nélkül.
- Ne vegye ki a fém szűrőtartót, ha a készülék üzemel.
- Kávéfőzést követően a fém szűrőtartó ismételt feltöltéséig várjon legalább 10 mp-et. Ne nyúljon a készülék forró felületéhez, a kávé szűrőből való eltávolításához kizárólag a fogantyút és a szűrő biztosítékot használja.
- Mielőtt a készüléket kihúzná a hálózathoz, minden esetben kapcsolja ki.
- Ne merítse a készüléket, sem a tápkábelt vízbe vagy más folyadékba.
- A készüléket csak a vele együtt szállított tartozékokkal használja.
- A jelen készüléket háztartási és hasonló feltételek közötti felhasználásra tervezték, mint pl.:
  - üzletek, irodák és más munkahelyek teakonyhái;
  - szállodák, motelek és egyéb szálláshelyek vendégei
  - reggelit kínáló szálláshelyek
  - mezőgazdasági vállalatok

- Amennyiben a készüléket hosszabb ideig nem kívánják használni, mirelőtt kikapcsolnák, hagyják 3 percig eltávozni a gőzt.
- Ha gőzölés közben megszakad az áramellátás, a hőkumuláció miatt továbbra is keletkezik gőz. Ha már nem keletkezik gőz, a gőzszabályozót fordítsa kikapcsolt állásba.

## A KÉSZÜLÉK LEÍRÁSA



- |                            |                                |
|----------------------------|--------------------------------|
| 1. Kivehető cseptálca      | 10. Gőzölő gomb                |
| 2. Csöpögtető rács         | 11. Felső fedél                |
| 3. Alap                    | 12. A tartály fogantyúja       |
| 4. Szűrőtartó              | 13. Víz tartály fedele         |
| 5. Szűrő biztosíték        | 14. Víz tartály                |
| 6. Rozsdamentes szűrő      | 15. Gőz szabályozó             |
| 7. Be- és kikapcsolás gomb | 16. Készülék test              |
| 8. Egy csésze kávé gomb    | 17. Kávé tömörítő mérőkanállal |
| 9. Két csésze kávé gomb    |                                |

## A KÉSZÜLÉK HASZNÁLATA ELSŐ HASZNÁLAT ELŐTT

- Vegye ki a víztartályt a készülékből. Töltse fel a víztartályt a „MAX” jelzésig, majd tegye vissza a készülékbe.

**Megj.:** A készülék - a könnyebb tisztítás érdekében - kivehető víztartállyal rendelkezik.

Helyezze a rozsdamentes szűrőt a fém szűrőtartóba (kávé nélkül).

- Illesse a fém szűrőtartót a készüléken lévő tartóelembe és az óramutató járásával ellentétes irányba fordítva rögzítse „LOCK” helyzetbe.
- Tegye a csészét a csöpögtető rácsra. Ellenőrizze, hogy a gőzszabályozó ki legyen kapcsolva (O).
- Csatlakoztassa a készüléket a hálózatba. Győződjön meg arról, hogy a gőzszabályozó kikapcsolt állásban van, majd nyomja a be-/kikapcsoló gombot on állásba.
- A készülék előmelegít (a fényjelző villog). Amint a fényjelző nem villog továbbá, végetért az előmelegítés.
- Az egy vagy két csésze kávé gomb megnyomásával a víz áramlani kezd a karból. Hagyja, hogy az összes víz kifolyjon az odakészített edényekbe. Ezután a készülék használatra kész.

**Megj.:** Előfordulhat, hogy a szivattyú először kissé hangosan működik, míg a készülékből kifogy a levegő, de ez normális jelenség és kb. 20 mp után megszűnik.

## ELŐMELEGÍTÉS

- Amennyiben szeretné, hogy igazán jó legyen a kávéja, javasoljuk, hogy kávéfőzés előtt a készüléket a szűrőtartóval, szűrővel és csészével együtt melegítse elő, hogy a gép hideg részei ne befolyásolják a kávé ízét.
- Vegye ki a víztartályt és töltse fel a kívánt mennyiségű vízzel. A víz szintje nem lépheti túl a "MAX" jelzést. Ezután a víztartályt tegye figyelmesen a készülékbe.
- Helyezze a rozsdamentes szűrőt a fém szűrőtartóba (kávé nélkül). Illesse a szűrőtartót a készüléken lévő foglalatba és az óramutató járásával ellentétes irányba fordítva rögzítse „LOCK” helyzetben.
- Tegye a csészét a csöpögtető rácsra.


- Csatlakoztassa a készüléket a hálózatba. Ügyeljen arra, hogy a gőzszabályozó kikapcsolt állásban legyen és nyomja meg a Be- és kikapcsolás gombot.
- A készülék előmelegít (a fényjelző villog). Amint a fényjelző nem villog továbbá, végetért az előmelegítés.
- Az egy vagy két csésze kávé gomb megnyomásával a víz áramlani kezd a karból. Töltse meg a csészét forró vízzel és az egy vagy két csésze kávé gomb megnyomásával állítsa meg a víz további áramlását.

### PRESSZÓKÁVÉ KÉSZÍTÉSE

- A fém szűrőtartót az óramutató járásával azonos irányba fordítva vegye ki a készülékből. A mérőkanállal töltse meg a rozsdamentes szűrőt kávéval (1 mérőkanálnyi kávéból 1 csésze kiváló minőségű kávé készíthető) és a kávétmörítő segítségével a kávé jól nyomogassa le. Helyezze a szűrőt a fém szűrőtartóba.
- Illessze a szűrőtartót a készüléken lévő foglalatba és az óramutató járásával ellentétes irányba fordítva rögzítse „LOCK” helyzetben.
- Öntse ki a csészeből a forró vizet. Tegye a csészét a kivehető rácsra.
- Ellenőrizze, hogy a gőzszabályozó és a gőzkapcsoló is kikapcsolt helyzetben legyen.
- Ha a fényjelzés világít, nyomja meg az egy vagy két csésze kávé gombot, és ezt követően elkezd kifolyni a kávé.
- Amint megtelt a csésze a megfelelő mennyiségű kávéval vagy a kiöntőcsőből már csak gyenge kávé folyik, ismét nyomja meg az egy vagy két csésze kávé gombot.
- A kávé elkészülésének ideje 60 mp-ig tart, ezután a szivattyú leáll.
- A kávéfőzés végeztével az óramutató járásával azonos irányba fordítva kiveheti a fém szűrőtartót és a biztosíték segítségével - hogy a szűrő ne essen ki - megtisztíthatja a szűrőt a kávétól. Ezután hagyja a készüléket teljesen lehűlni, majd folyó víz alatt öblítse el.

**Figyelmeztetés:** Ne hagyja a kávéfőzőt üzemelni felügyelet nélkül. A készüléket néha kézzel is kell kezelni!

## FORRÓ ITALOK KÉSZÍTÉSE

- Vízforraláshoz (pl. forró italok készítéséhez, a csésze felmelegítéséhez vagy a készülék lehűtéséhez) várja meg, míg a készülék leállítja az előmelegítést (a fényjelzés világít).
- Nyomja meg a gőz gombot kétszer egymás után 2 mp-ig. A készülék megkezdi a vízszivattyúzást.
- A gőzszabályozót fordítsa forró víz  állásba. A gőzölőből kezd kifolyni a forró víz.
- A víz leállításához ismét nyomja meg a gőzszabályozó gombot.
- Miután a víz csapolása befejeződött, fordítsa a gőzszabályozót kikapcsolt állásba (O).

## A TEJ HABOSÍTÁSA/CAPPUCINO KÉSZÍTÉSE

- Cappuccinot úgy készíthet, hogy az elkészült kávé t habosított tejjel engedi fel.
- Először készítsen espressókávé t, lásd a fenti fejezetet. Ellenőrizze, hogy a gőzszabályozó kikapcsolt helyzetbe legyen.

**Megj.:** Gőzölés közben a fém szűrőtartónak a készülékben kell lennie.

- Kapcsolja be a gőzkapcsolót és várja meg, míg meggyullad a gőzölő fényjelzése.

**Megj.:** A fényjelzés kávéfőzés közben időnként elalszik és meggyullad, így tartja fent a készülék a megfelelő hőmérsékletet.

- Egy cappuccino készítéséhez 100 ml tejet adagoljon az edénybe. Javasoljuk, hogy hűtött (ne forró!) és teljes tejet használjon!).

**Megj.:** Javasoljuk, hogy 70±5 mm-nél nagyobb átmérőjű edényt használjon. Számoljon azzal, hogy a tej kétszeresére növeli térfogatát, ügyeljen arra, hogy elég magas legyen az edény.

- A gőzfúvókát kb. 2 cm mélyre merítse a tejben. A gőzszabályozót lassan fordítsa az óramutató járásával ellentétes irányba. A gőz a fúvókából el kezd kifelé áramlani. A habosítás érdekében az edényt mozgassa körkörös en föl és le, amivel eléri a kívánt eredményt.

**Megj.:** A tej jobb habosításához a gőzszabályozó alá tartson először kb. 15 mp-ig egy üres edényt, mert a gőz eleinte vizet tartalmaz.

**Figyelmeztetés:** Soha ne nyúljon üzemelés közben a gőzfúvókához és nagyon figyeljen, hogy le ne forrázza magát.

**Figyelmeztetés:** Soha ne fordítsa el a gőzszabályozót gyorsan, hogy ne keletkezzen túl hamar sok gőz (ezzel meggátolja a lehetséges robbanásveszélyt).

- Amint elérte a kívánt eredményt, a gőzszabályozót fordítsa kikapcsolt állásba (O).
- Töltse a habos tejet a kész kávéba. Ezzel a cappuccino elkészült. Édesítse ízlés szerint, s a habra szórhat egy kis kakaót is.
- A gőzfűvőkát minden használat után törölje le nedves szivaccsal. Legyen fokozottan óvatos, a gőzfűvőka használat után forró!
- A gőzkapcsolót - annak megnyomásával - állítsa kikapcsolt helyzetbe és a be- és kikapcsolás gomb megnyomásával kapcsolja ki a készüléket.
- Mielőtt újabb kávé készítené, javasoljuk, hogy hagyja a készüléket legalább 5 perccig lehűlni.
- **Figyelmeztetés:** A gőzölés indításához nyomja meg az egy vagy két csésze kávé gombot. Amennyiben az egy vagy két csésze kávé fényjelzés és a gőzölő fényjelzése gyorsan villognak, az azt jelzi, hogy a készülék hőmérséklete túl magas, és a készüléket további használat előtt min. 5 perccig hagyni kell hűlni vagy a forró víz funkciót kell használni a készülék lehűtéséhe.

## AUTOMATIKUS LEÁLLÍTÁS

- Amennyiben a berendezést nem használják, 25 perc múlva önműködően kikapcsol.

## TISZTÍTÁS ÉS KARBANTARÁS

- Tisztítás előtt a készüléket mindig húzza ki a hálózathoz és hagyja kihűlni.
- A készülék élettartamának meghosszabbítása és a lehető legjobb kávéíz elérése érdekében a kávéfőzőt minden használat után tisztítsa ki.
- A kávéfőző burkolatát rendszeresen mossa le nedves szivaccsal.
- Rendszeresen tisztítsa a víztartályt, a tálcát és a csöpögtető rácsot, majd szárítsa meg.
- A fém szűrőtartót az óramutató járásával azonos irányba fordítva vegye ki, belsejét tisztítsa meg a kávétól, mosogatószerrel mossa el, majd folyóvíz alatt öblítse le. A szűrőtartót ne mossa mosogatógépben.



- Ne használjon a tisztításhoz alkoholt, sem oldószert. Ne használjon agresszív és abrazív tisztítószereseket.
- Ne merítse a készüléket vízbe, se egyéb folyadékba.

## AZ ÜLEDÉK ELTÁVOLÍTÁSA

- A kávéfőző hatékonyságának megőrzése érdekében 2-3 havonta el kell távolítani az üledékeket. Eljárás:
- A víztartályba töltsön vízkőoldószert tartalmazó vizet a MAX jelzésig (a víz és a vízkőoldó aránya legyen 4:1 - a részleteket a szerre vonatkozó utasításban találja). Csakis háztartási tisztítószer használjon, használhatja víz és citromsav (gyógyszertárban vagy drogériában beszerezhető) keverékét 100:3 arányban.
- Az ELŐMELEGÍTÉS fejezetben foglaltak szerint tegye be a fém szűrőtartót (kávé nélkül) a készülékbe és a csöpögtető rácsra tegyen egy edényt.
- A Be- és kikapcsolás gombbal kapcsolja be a készüléket. Ellenőrizze, hogy a gőzszabályozó kikapcsolt helyzetbe legyen. Az egy vagy két csésze kávé gomb megnyomásával a forró víz áramlani kezd. Ismét nyomja meg az egy vagy két csésze kávé gombot. A készülék előmelegít (a fényjelző villog). Amint a fényjelző nem villog többé, végetér az előmelegítés. Az egy vagy két csésze kávé gomb megnyomásával töltsön meg két csészét vízzel, majd ismét nyomja meg az egy vagy két csésze kávé gombot. Várjon 5 másodpercet.
- Kapcsolja be a gőzkapcsolót és várja meg, míg meggyullad a gőzőlő fényjelzése. A gőzszabályozót lassan fordítsa el, hagyja 2 percig kiáramolni a gőzt, majd fordítsa kikapcsolt állásba (O). Kapcsolja ki a készüléket és hagyja a vízkőoldót a készülékben legalább 15 percig hatni.
- Ezt a tisztítási módszert legalább 3x ismételje meg.
- A Be- és kikapcsolás gombbal kapcsolja be a készüléket. Amikor kigyullad a fényjelzés, nyomja meg az egy vagy két csésze kávé gombot és hagyja kifolyni az összes tisztítószer tartalmazó vizet.
- Ezután töltsön a víztartályba tiszta vizet (a MAX jelig) és a fenti eljárást ismételje meg 3x (a vizet nem kell 15 percig állni hagyni). Addig forralja a vizet, amíg a tartály teljesen kiürül. Ezt az eljárást legalább 3x ismételje, hogy biztos lehessen abban, hogy a csövek kitisztultak.

**PROBLÉMÁK MEGOLDÁSA**

<b>Probléma</b>	<b>Ok</b>	<b>Megoldás</b>
A kávéfőző aljából folyik a víz.	A csepptálcán felgyülemlt a víz.	Ürítse ki a csepptálcát.
	A kávéfőző elromlott.	Kérjük, forduljon márkaszervízhez.
A szűrő külső részéből folyik a víz.	A szűrő peremén kávé maradt.	Távolítsa el a kávé a szűrő pereméről.
A kávé íze savanyú.	Az üledék eltávolítását nem végezte megfelelően.	Tisztítsa ki többször is a kávéfőzőt, ld. „ELSŐ HASZNÁLAT ELŐTT” c. fejezetet.
	A kávé tartósan meleg és nedves helyen tárolják. A kávé romlott.	Használjon friss kávé vagy tárolja hűvös, száraz helyen. A kávé kibontott csomagolását tartsa jól lezárva és a kávé frissessége érdekében tartsa hűtőszekrényben.
A kávéfőző nem működik.	A dugasz rosszul van a hálózatba csatlakoztatva.	A csatlakozó kábelt dugja helyesen a hálózatba. Amennyiben a készülék ekkor sem működik, forduljon márkaszervízhez.
A gőzölő berendezés nem habosít.	A gőzt jelző dióda nem világít.	A gőz csak azután állítható elő, ha a gőzt jelző dióda meggyulladt.
	Az edény túl nagy vagy formája nem megfelelő.	Használjon hosszú és keskeny csészét.
	Sovány tejet használt.	Használjon teljes tejet.

**MŰSZAKI JELLEMZŐK**

Névleges feszültségtartomány	220-240 V
Névleges frekvencia	50-60 Hz
Névleges teljesítmény	1100 W

A szöveg, valamint a műszaki adatok változtatásának joga fenntartva.

**TANÁCSOK, INFORMÁCIÓK AZ ELHASZNÁLT CSOMAGOLÓANYAG KEZELÉSÉHEZ**

Az elhasznált csomagolóanyagot szállítsa a lakóhelye szerinti hulladékgyűjtő udvarra.

**KISELEJTEZETT ELEKTROMOS ÉS ELEKTRONIKUS BERENDEZÉSEK MEGSEMISÍTÉSE**

A termékeken vagy azok kísérodokumentációjában található, mellékelt szimbólum azt jelenti, hogy a kiselejtezett elektromos és elektronikus berendezéseket tilos a hétköznapi háztartási hulladék-tárolókba dobni. Az ilyen termékek megfelelő megsemmisítése, felújítása, újrahasznosítása érdekében helyezze azokat az arra kijelölt tárolókba. Az Európai Unió egyes tagállamaiban illetve további európai országokban olyan alternatív megoldások is léteznek, hogy az ilyen termékek – hasonló jellegű új termék vásárlásakor – eladásuk helyén begyűjtésre kerülnek. A jelen termék helyes megsemmisítésével Ön is segít az értékes természeti források megőrzésében, valamint környezetünkre és egészségünkre gyakorolt - a helytelen hulladék-likvidálásból eredő - lehetséges negatív hatások megelőzésében is.



A jelen termék megfelel az EU irányelvében leszögezett valamennyi vonatkozó alapkövetelménynek.