

Rohnson®

Návod k použití

ESPRESSO

R-98019



Před použitím tohoto spotřebiče se prosím seznamte s návodem k jeho obsluze. Spotřebič používejte pouze tak, jak je popsáno v tomto návodu k použití. Návod uschovejte pro případ další potřeby.

DŮLEŽITÉ BEZPEČNOSTNÍ POKYNY

ČTĚTE POZORNĚ A USCHOVEJTE PRO BUDOUCÍ POUŽITÍ

- Pokud dojde k poškození spotřebiče nedodržováním pokynů v této příručce, záruka se stává neplatnou. Výrobce/dovozce nenese žádnou odpovědnost za škody způsobené nedodržováním pokynů psaných v manuálu. Nedbalé používání spotřebiče není v souladu s podmínkami tohoto návodu.
- Před připojením spotřebiče k síťové zásuvce se ujistěte, že se napětí uvedené na typovém štítku spotřebiče shoduje s elektrickým napětím zásuvky.
- Spotřebič připojte pouze k řádně uzemněné zásuvce.

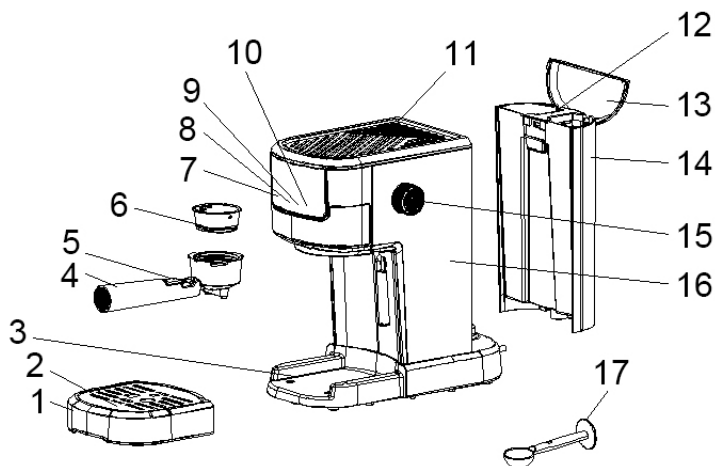
UPOZORNĚNÍ

- Tento spotřebič mohou používat děti ve věku 8 let a starší a osoby se sníženými fyzickými, smyslovými či mentálními schopnostmi nebo s nedostatkem zkušeností a znalostí, pokud jsou pod dozorem nebo byly poučeny o používání spotřebiče bezpečným způsobem a rozumí případným nebezpečím. Čištění a údržbu prováděnou uživatelem nesmějí vykonávat děti, pokud nejsou starší 8 let a pod dozorem. Spotřebič a jeho síťový kabel udržujte mimo dosah dětí mladších 8 let.
- Děti si se spotřebičem nesmějí hrát.
- Nepoužívejte spotřebič k jiným účelům, než pro které je určen.
- Spotřebič není určen k ovládání prostřednictvím programátoru, vnějšího časového spínače nebo dálkového ovládání.
- Pokud spotřebič nepoužíváte nebo plánujete čištění, vždy ho vypněte a odpojte ze síťové zásuvky.
- Nepoužívejte spotřebič, pokud nefunguje správně, byl upuštěn na zem, poškozen nebo ponořen do vody. Spotřebič s poškozenou vidlicí síťového kabelu je zakázáno používat. V žádném případě neopravujte spotřebič sami. Na spotřebiči neprovádějte žádné úpravy - vzniká nebezpečí úrazu elektrickým proudem. Veškeré opravy a seřízení tohoto spotřebiče svěťte autorizovanému servisnímu středisku.
- Neodpojte spotřebič ze síťové zásuvky tahem za síťový kabel - vzniká nebezpečí poškození síťového kabelu/síťové zásuvky.
- Na síťový kabel nepokládejte těžké předměty. Dbejte na to, aby síťový kabel nevisel přes okraj stolu nebo aby se nedotýkal ostrých či horkých povrchů.

- Spotřebič je určen pro použití v domácnosti. Není určen pro použití ve venkovních prostorech.
- Nepoužívejte spotřebič nad horkými povrchy nebo v blízkosti zdrojů tepla, jako jsou např. plynové či elektrické hořáky, trouba apod.
- Před připojením příslušenství nebo před čistěním nechte spotřebič vždy zcela vychladnout.
- Spotřebič umísťujte pouze na stabilní, rovný a suchý povrch. Neumisťujte spotřebič na okraj pracovní plochy, aby nedošlo k pádu a poškození spotřebiče.
- Povrch spotřebiče se při provozu zahřívá. Nedotýkejte se horkých povrchů (jako např. přívod páry a nerezový filtr v době varu). Vždy používejte pouze rukojeť nebo tlačítka. Vyhněte se kontaktu s horkou párou.
- Před jakoukoli manipulací se spotřebičem a příslušenstvím jej nejprve nechte vychladnout.
- Při provozu spotřebiče dbejte zvýšené opatrnosti, aby nedošlo k opaření párou.
- Nenechte kávovar v provozu bez vody.
- Nevyjímejte páku, pokud je spotřebič v provozu.
- Pro opětovné naplnění páky po dovaření kávy vyčkejte alespoň 10 vteřin. Nedotýkejte se horkého povrchu, pro odstranění kávy z filtru použijte pouze rukojeť a pojistku filtru.
- Před odpojením z el. sítě spotřebič vždy nejprve vypněte.
- Neponořujte spotřebič ani napájecí kabel do vody či jiné kapaliny.
- Používejte pouze s dodaným příslušenstvím.
- Tento spotřebič je určen pro použití v domácnosti a podobných prostorech, jako jsou:
 - kuchyňské kouty v obchodech, kancelářích a na ostatních pracovištích;
 - hosty v hotelích, motelech a jiných ubytovacích zařízeních
 - podniky zajišťující nocleh se snídaní
 - zemědělské farmy
- Pokud spotřebič nebudete delší dobu používat, nechte před jeho vypnutím unikat páru po dobu 3 minut.

- Pokud během produkce páry dojde k přerušení napájení, produkce páry bude vzhledem k nahromaděnému teplu pokračovat. Pro ukončení produkce páry otočte regulátor páry do pozice vypnuto.

POPIS SPOTŘEBIČE



- | | |
|--------------------------------|---------------------------|
| 1. Odnímatelný odkapávací táč | 10. Tlačítko páry |
| 2. Odkapávací mřížka | 11. Horní kryt |
| 3. Základna | 12. Rukojeť zásobníku |
| 4. Páka | 13. Víko zásobníku |
| 5. Pojistka filtru | 14. Zásobník na vodu |
| 6. Nerezový filtr | 15. Regulátor páry |
| 7. Tlačítko zapnuto/vypnuto | 16. Tělo spotřebiče |
| 8. Tlačítko jednoho šálku kávy | 17. Pěchovadlo s odměrkou |
| 9. Tlačítko dvou šálků kávy | |

POUŽITÍ SPOTŘEBIČE PŘED PRVNÍM POUŽITÍM

- Vyjměte zásobník na vodu ze spotřebiče. Naplňte zásobník vodou po rysku "MAX" a vraťte jej zpět do spotřebiče.

Pozn.: Spotřebič je vybaven odnímatelným zásobníkem pro snadné čištění.

- Vložte nerezový filtr do páky (bez kávy).
- Umístěte páku do držáku páky na spotřebiči a upevněte ji otočením proti směru hodinových ručiček do pozice „LOCK“.
- Umístěte šálek na odkapávací mřížku. Ujistěte se, že je regulátor páry v pozici vypnuto (O).
- Zapojte spotřebič do el. sítě. Ujistěte se, že je regulátor páry v pozici vypnuto a stiskněte tlačítko zapnuto/vypnuto.
- Spotřebič začne s přehřevem (sv. indikace bliká). Jakmile světelná indikace přestane blikat, je proces přehřevu dokončen.
- Stisknutím tlačítka jednoho nebo dvou šálků kávy začne voda vytékat z páky. Nechte všechnu vodu vytéct do připravených nádob. Poté bude spotřebič připraven k použití.

Pozn.: Čerpadlo může být při prvním použití hlučné, než se ze spotřebiče odčerpá vzduch, tento jev je normální a cca po 20 vteřinách vymizí.

PŘEDEHŘEV

- Chcete-li si pochutnat na svém šálku kávy, doporučujeme, abyste před přípravou kávy přehřáli spotřebič včetně páky, filtru a šálku, aby chuť kávy neovlivnily studené části spotřebiče.
- Vyjměte odnímatelný zásobník na vodu a naplňte jej požadovaným množstvím vody. Hladina vody nesmí překročit rysku "MAX". Poté řádně umístěte zásobník do spotřebiče.
- Vložte nerezový filtr (bez kávy) do páky. Umístěte páku do držáku páky na spotřebiči a upevněte ji otočením proti směru hodinových ručiček do pozice „LOCK“.
- Položte šálek na odkapávací mřížku.
- Zapojte spotřebič do el. sítě. Ujistěte se, že je regulátor páry v pozici vypnuto a stiskněte tlačítko zapnuto/vypnuto.

- Spotřebič začne s přehřevem (sv. indikace bliká). Jakmile světelná indikace přestane blikat, je proces přehřevu dokončen.
- Stisknutím tlačítka jednoho nebo dvou šálků kávy začne horká voda vytékat z páky. Naplňte šálek horkou vodou a stiskněte opět tlačítko jednoho nebo dvou šálků kávy pro zastavení čerpání vody.

PŘÍPRAVA KÁVY ESPRESSO

- Vyjměte páku ze spotřebiče otočením ve směru hodinových ručiček. Pomocí odměrky naplňte nerezový filtr mletou kávou (jedna odměrka kávy připraví šálek dobré kávy) a pomocí pěchovadla kávu upěchujte. Vložte filtr do páky.
- Umístěte páku do držáku páky na spotřebiči a upevněte ji otočením proti směru hodinových ručiček do pozice „LOCK“.
- Vylijte horkou vodu z šálku. Umístěte horký šálek na odnímatelnou mřížku.
- Ujistěte se, že je regulátor páry i tlačítko páry v pozici vypnuto.
- Pokud světelná indikace svítí, stiskněte tlačítko jednoho nebo dvou šálků kávy a následně začne vytékat káva.
- Jakmile bude šálek naplněn požadovaným množstvím kávy, nebo pokud z páky vytéká již jen slabá káva, stiskněte opět tlačítko jednoho nebo dvou šálků kávy.
- Maximální nepřetržitá doba přípravy kávy je 60 vteřin, poté se čerpadlo zastaví.
- Po dokončení přípravy kávy můžete vyjmout páku jejím otočením ve směru hodinových ručiček a za použití pojistky, aby filtr nevypadl, odstranit zbytek kávy z filtru. Nechte zcela vychladnout a opláchněte pod tekoucí vodou.

Upozornění: Nenechávejte kávovar během provozu bez dozoru. Někdy je třeba ovládat spotřebič manuálně!

PŘÍPRAVA HORKÉ VODY PRO NÁPOJE

- Pro čerpání horké vody (např. pro přípravu horkých nápojů, ohřátí šálků nebo ke zchlazení spotřebiče) vyčkejte, dokud spotřebič nedokončí přehřev (sv. indikace svítí).
- Stiskněte tlačítko páry dvakrát po sobě po dobu 2 vteřin. Spotřebič začne čerpat vodu.

- Otočte regulátorem páry do pozice horká voda ☞☛. Horká voda začne vytékat z parní trysky.
- Pro zastavení čerpání vody stiskněte opět tlačítko páry.
- Po skončení čerpání vody otočte regulátor páry do polohy vypnuto (O).

NAPĚNĚNÍ MLÉKA/PŘÍPRAVA CAPPUCINA

- Šálek cappuccina získáte zalitím šálku espressa napěněným mlékem.
- Nejprve připravte espresso, viz kapitola výše. Ujistěte se, že je regulátor páry v pozici vypnuto.

Pozn.: Během přípravy páry musí být páka umístěna ve spotřebiči.

- Stiskněte tlačítko páry a vyčkejte, dokud se nerozsvítí světelná indikace páry.

Pozn.: Světelná indikace se v průběhu přípravy rozsvěcí a zhasíná, spotřebič tak udržuje správnou teplotu.

- Naplňte nádobu asi 100 ml mléka na přípravu každého cappuccina. Doporučujeme použít plnotučné mléko z chladničky (ne horké!).

Pozn.: Při výběru velikosti nádoby doporučujeme průměr minimálně 70±5 mm. Počítejte s tím, že mléko zvýší svůj objem dvojnásobně, a ujistěte se, že je nádoba dostatečně vysoká.

- Ponořte trysku cca 2 cm do mléka. Pomalu otočte regulátorem páry proti směru hodinových ručiček. Z trysky začne vycházet pára. Pro napěnění pohybujte nádobou krouživě nahoru a dolů, čímž dosáhnete kýženého výsledku.

Pozn.: Pro lepší napěnění mléka nechte regulátor páry nejprve cca 15 vteřin v otevřené poloze nad prázdnou nádobou, neboť počáteční pára obsahuje větší množství vody.

Upozornění: Nikdy se nedotýkejte parní trysky během provozu a dbejte zvýšené opatrnosti, aby nedošlo k popálení.

Upozornění: Nikdy neotáčejte regulátorem páry rychle, aby se pára nenahromadila příliš rychle v krátkém čase (zamezíte tak vzniku potenciálního nebezpečí výbuchu).

- Když je dosaženo požadovaného výsledku, otočte regulátor páry do pozice vypnuto (O).
- Nalijte zpěněné mléko do připraveného espressa. Tím je cappuccino hotové. Osladte dle chuti, a pokud chcete, posypte pěnu trochou kakaa.

- Po každém použití parní trysku očistíte vlhkou houbičkou. Dbejte zvýšené opatrnosti, tryska je po použití horká!
- Stiskněte tlačítko páry do pozice vypnuto a vypněte spotřebič stisknutím tlačítka zapnuto/vypnuto.
- Před přípravou další kávy doporučujeme nechat spotřebič alespoň 5 minut vychladnout.
- **Upozornění:** Po použití funkce páry stiskněte tlačítko jednoho nebo dvou šálků kávy. Pokud světelné indikace jednoho nebo dvou šálků kávy a indikace páry rychle blikají, znamená to, že teplota spotřebiče je příliš vysoká a je třeba nechat spotřebič před dalším použitím alespoň 5 minut vychladnout nebo použít funkci horké vody pro zchlazení spotřebiče.

AUTOMATICKÉ VYPNUTÍ

- Pokud není spotřebič používán, po 25 minutách se automaticky vypne.

ČIŠTĚNÍ A ÚDRŽBA

- Před čištěním spotřebič vždy odpojte z el. sítě a nechte jej zcela vychladnout.
- Pro prodloužení životnosti spotřebiče a pro co nejlepší chuť kávy čistěte spotřebič po každém použití.
- Pravidelně čistěte kryt kávovaru navlhčenou houbičkou.
- Pravidelně čistěte zásobník na vodu, odkapávací táč a odkapávací mřížku a poté je osušte.
- Vyjměte páku otočením ve směru hodinových ručiček, zbavte ji zbytků kávy, omyjte čisticím prostředkem a opláchněte pod tekoucí vodou. Nemyjte páku v myčce na nádobí.
- Nepoužívejte k čištění alkohol nebo rozpouštědla. Nepoužívejte agresivní ani abrazivní čisticí prostředky.
- Neponořujte spotřebič do vody ani jiné kapaliny.

ČIŠTĚNÍ USAZENIN

- Pro zajištění efektivního chodu kávovaru je třeba odstraňovat usazeniny jednou za 2-3 měsíce. Postup:

- Naplňte zásobník vodou s čističem na vodní kámen až po rysku MAX (poměr vody a čističe je 4:1, řiďte se pokyny uvedenými na čističi). Používejte pouze čističe vhodné pro kávovary, můžete použít i vodu s kyselinou citrónovou (k dostání v lékárně nebo drogerii) v poměru 100:3.
- Podle kapitoly PŘEDEHŘEV vložte páku (bez kávy) do spotřebiče a na odkapávací mřížku umístěte nádobu.
- Zapněte spotřebič stiskem tlačítka zapnuto/vypnuto. Ujistěte se, že je regulátor páry v pozici vypnuto. Stisknutím tlačítka jednoho nebo dvou šálků kávy začne voda vytékat z páky. Stiskněte opět tlačítko jednoho nebo dvou šálků kávy. Spotřebič začne s přehřevem (sv. indikace bliká). Jakmile světelná indikace přestane blikat, je proces přehřevu dokončen. Stisknutím tlačítka jednoho nebo dvou šálků kávy naplňte dva šálky vodou a stiskněte opět tlačítko jednoho nebo dvou šálků kávy. Vyčkejte 5 vteřin.
- Stiskněte tlačítko páry a vyčkejte, dokud se nerozsvítí světelná indikace páry. Pomalu otočte regulátorem páry, nechte páru unikat po dobu 2 minut a poté otočte regulátorem páry na pozici vypnuto (O). Spotřebič vypněte a nechte čistič usazenin ve spotřebiči působit alespoň 15 minut.
- Tento postup čištění opakujte alespoň 3x.
- Stiskněte tlačítko zapnuto/vypnuto. Poté, co se rozsvítí světelná indikace, stiskněte tlačítko jednoho nebo dvou šálků kávy a nechte všechnu vodu s čističem vytéct.
- Poté naplňte zásobník čistou vodou (až po rysku MAX) a opět 3x opakujte postup výše (není nutné nechávat vodu 15 minut stát). Vyvařte vodu, dokud v zásobníku žádná nezůstane. Tento postup opakujte alespoň 3x, abyste se ujistili, že je potrubí čisté.

ŘEŠENÍ PROBLÉMŮ

Problém	Příčina	Řešení
Ze spodní části kávovaru vytéká voda.	V odkapávacím tácu je příliš mnoho vody.	Vyprázdněte odkapávací tác.
	Kávovar je rozbitý.	Kontaktujte autorizovaný servis.
Z vnější části filtru vytéká voda.	Na okraji filtru je káva.	Odstraňte kávu z okraje filtru.
Kyselá chuť kávy.	Nesprávné čištění usazenin.	Několikrát vyčistěte kávovar, viz kapitola PŘED PRVNÍM POUŽITÍM.
	Káva je skladována v teplém a vlhkém prostředí po dlouhou dobu. Káva se zkazila.	Použijte čerstvou kávu nebo skladujte nepoužívanou kávu na chladném, suchém místě. Po otevření balíčku s kávou jej opět řádně uzavřete a pro zachování čerstvosti uchovávejte v chladničce.
Kávovar přestal fungovat.	Zástrčka je špatně zapojena do sítě.	Připojte správně napájecí kabel do sítě. Pokud spotřebič stále nefunguje, obraťte se na autorizovaný servis.
Zařízení na výrobu páry nepění.	Nesvítí světelná indikace páry.	Páru je možné vytvořit teprve po rozsvícení světelné indikace páry.
	Nádoba je příliš velká nebo nemá vhodný tvar.	Použijte vyšší a úzký šálek.
	Použili jste odstředěné mléko.	Použijte plnotučné mléko.

TECHNICKÁ SPECIFIKACE

Jmenovitý rozsah napětí	220-240 V
Jmenovitý kmitočet	50-60 Hz
Jmenovitý příkon	1100 W

Změny textu a technických údajů vyhrazeny.

POKYNY A INFORMACE O NAKLÁDÁNÍ S POUŽITÝM OBALEM

Použitý obalový materiál odložte na místo určené obcí k ukládání odpadu.

LIKVIDACE POUŽITÝCH ELEKTRICKÝCH A ELEKTRONICKÝCH ZAŘÍZENÍ

Tento symbol na produktech anebo v průvodních dokumentech znamená, že použité elektrické a elektronické výrobky nesmí být přidány do běžného komunálního odpadu. Ke správné likvidaci, obnově a recyklaci předejte tyto výrobky na určená sběrná místa. Alternativně v některých zemích Evropské unie nebo jiných evropských zemích můžete vrátit své výrobky místnímu prodejci při koupi ekvivalentního nového produktu. Správnou likvidací tohoto produktu pomůžete zachovat cenné přírodní zdroje a napomáháte prevenci potenciálních negativních dopadů na životní prostředí a lidské zdraví, což by mohly být důsledky nesprávné likvidace odpadů.



Tento výrobek splňuje veškeré základní požadavky směrnic EU, které se na něj vztahují.