

*Rohnson*<sup>®</sup>

Návod k použití

## HORKOVZDUŠNÁ FRITÉZA S DVOUZÓNOVÝM KOŠEM

### R-2882



Před použitím tohoto spotřebiče se prosím seznámte s návodem k jeho obsluze. Spotřebič používejte pouze tak, jak je popsáno v tomto návodu k použití. Návod uschovejte pro případ další potřeby.

**DŮLEŽITÉ BEZPEČNOSTNÍ POKYNY****ČTĚTE POZORNĚ A USCHOVEJTE PRO BUDOUCÍ POUŽITÍ**

- Pokud dojde k poškození spotřebiče nedodržováním pokynů v této příručce, záruka se stává neplatnou. Výrobce/dovozce nenese žádnou odpovědnost za škody způsobené nedodržováním pokynů psaných v manuálu. Nedbalé používání spotřebiče není v souladu s podmínkami tohoto návodu.
- Před připojením spotřebiče k síťové zásuvce se ujistěte, že se napětí uvedené na typovém štítku spotřebiče shoduje s elektrickým napětím zásuvky.
- Spotřebič připojte pouze k řádně uzemněné zásuvce.

**UPOZORNĚNÍ**

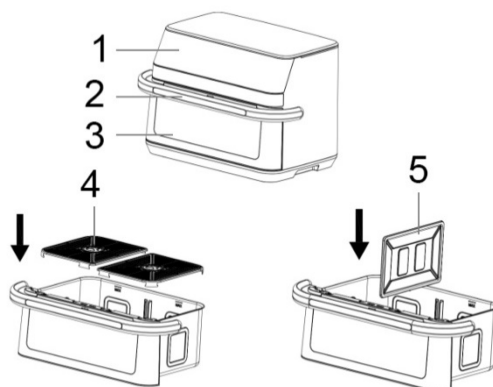
- Tento spotřebič mohou používat děti ve věku 8 let a starší a osoby se sníženými fyzickými, smyslovými či mentálními schopnostmi nebo s nedostatkem zkušeností a znalostí, pokud jsou pod dozorem nebo byly poučeny o používání spotřebiče bezpečným způsobem a rozumí případným nebezpečím. Čištění a údržbu prováděnou uživatelem nesmějí vykonávat děti, pokud nejsou starší 8 let a pod dozorem. Spotřebič a jeho síťový kabel udržujte mimo dosah dětí mladších 8 let.
- Děti si se spotřebičem nesmějí hrát.
- Nepoužívejte spotřebič k jiným účelům, než pro které je určen.
- Spotřebič není určen k ovládní prostřednictvím programátoru, vnějšího časového spínače nebo dálkového ovládní.
- Pokud spotřebič nepoužíváte nebo plánujete čištění, vždy ho vypněte a odpojte ze síťové zásuvky.
- Nepoužívejte spotřebič, pokud nefunguje správně, byl upuštěn na zem, poškozen nebo ponořen do vody. Spotřebič s poškozenou vidlicí síťového kabelu je zakázáno používat. V žádném případě neopravujte spotřebič sami. Na spotřebiči neprovádějte žádné úpravy – vzniká nebezpečí úrazu elektrickým proudem. Veškeré opravy a seřízení tohoto spotřebiče svěťte autorizovanému servisnímu středisku.
- Neodpojte spotřebič ze síťové zásuvky tahem za síťový kabel – vzniká nebezpečí poškození síťového kabelu/síťové zásuvky.
- Na síťový kabel nepokládejte těžké předměty. Dbejte na to, aby síťový kabel nevisel přes okraj stolu nebo aby se nedotýkal ostrých či horkých povrchů.

- Tento spotřebič je určen pouze pro použití v domácnosti. Není určen pro použití ve venkovních prostorech. Není určen ke komerčnímu využití.
- Nepoužívejte spotřebič nad horkými povrchy nebo v blízkosti zdrojů tepla, jako jsou např. plynové či elektrické hořáky, trouba apod.
- Nepoužívejte spotřebič v blízkosti výbušných či hořlavých látek.
- Nepoužívejte spotřebič ve vlhkém prostředí a nevystavujte jej přímému slunečnímu záření.
- Spotřebič umísťte pouze na rovný, stabilní, suchý a teplu odolný povrch.
- Umísťte spotřebič v bezpečné vzdálenosti od stěn a hořlavých předmětů, jako např. záclon. Minimální vzdálenost spotřebiče od okolních předmětů musí být alespoň 10 cm. Nepokládejte žádné předměty na spotřebič.
- Spotřebič nezakrývejte. Otvory pro cirkulaci vzduchu nesmí být ničím blokovány. Zajistěte, aby byl kolem spotřebiče dostatečný prostor pro cirkulaci vzduchu.
- Neumisťte spotřebič ve skříňce nebo regálu.
- Nezapojte spotřebiče s vysokým příkonem do stejného el. obvodu.
- Neukládejte žádné předměty ve spotřebiči.
- Nevkládejte do spotřebiče hliníkovou fólii, plasty, papír nebo karton.
- Před použitím spotřebiče se vždy ujistěte, že jsou nádoby řádně umístěny.
- Nepřijte vyjimatelnou nádobu olejem. Nepoužívejte spotřebič k ohřevu vody.
- Nenechávejte spotřebič v provozu bez dozoru.
- Pokud ze spotřebiče během provozu vychází černý dým, ihned jej odpojte z el. sítě.
- Spotřebič se při provozu zahřívá a zůstává teplý ještě nějakou dobu po vypnutí. Nedotýkejte se horkých povrchů. Vždy používejte jen rukojeť a tlačítka. Vyhněte se kontaktu s horkou párou, unikající během provozu z otvorů spotřebiče.
- Horkou fritovací nádobu s potravinami vyjímejte pomalu a opatrně. Při manipulaci dbejte zvýšené pozornosti a používejte kuchyňské rukavice.
- Při manipulaci s horkým příslušenstvím používejte vždy kuchyňské rukavice.
- Horkou nádobu odkládejte pouze na teplu odolné povrchy.
- Před vyjmutím fritovací nádoby spotřebič vždy nejprve vypněte.
- Při použití spotřebiče doporučujeme používat podložku (ne plastovou), aby nedošlo ke zbarvení povrchu pracovní desky nebo stolu.

- Nepřemísťujte spotřebič, pokud je v provozu. Před jakoukoli manipulací se spotřebičem jej nejprve odpojte z el. sítě a nechte vychladnout.
- Nedotýkejte se spotřebiče ani napájecího kabelu mokřými rukama.
- Zamezte přímému styku spotřebiče s vodou. Neponořujte spotřebič ani napájecí kabel do vody či jiné kapaliny.
- Spotřebič čistěte po každém použití.
- Používejte pouze s dodaným příslušenstvím.
- Obalové materiály udržujte mimo dosah dětí.

## POPIS SPOTŘEBIČE

1. Ovládací panel
2. Rukojeť
3. Fritovací nádoba
4. Rošt
5. Rozdělovač



## POPIS OVLÁDACÍHO PANELU



- |                               |                              |
|-------------------------------|------------------------------|
| 1. Indikace času              | 12. Tlačítko zapnuto/vypnuto |
| 2. Tlačítka nastavení teploty | 13. Tlačítko start/pauza     |
| 3. Tlačítko levé nádoby       | 14. Tlačítka nastavení času  |
| 4. Tlačítko celé nádoby       | 15. Indikace teploty         |
| 5. Tlačítko osvětlení         | 16. Displej levé nádoby      |
| 6. Program Slanina            | 17. Program Hranolky         |
| 7. Program Pizza              | 18. Program Steak            |
| 8. Program Moučník            | 19. Program Křídla           |
| 9. Program Rozmrazování       | 20. Program Kuře             |
| 10. Program Sušení            | 21. Program Krevety          |
| 11. Tlačítko pravé nádoby     | 22. Displej pravé nádoby     |

## PŘED PRVNÍM POUŽITÍM

- Odstraňte veškerý obalový materiál a samolepky.
- Umyjte vyjímatelnou nádobu, rošty a rozdělovač v teplé vodě s neutrálním kuchyňským saponátem, opláchněte a osušte.
- Vnější povrch i vnitřní prostor spotřebiče otřete měkkým navlhčeným hadříkem a důkladně osušte.

## POUŽITÍ SPOTŘEBIČE

- Umístěte spotřebič na rovný, stabilní, suchý a teplu odolný povrch.
- Vyměňte fritovací nádobu a vložte do ní rošty s rozdělovačem (pro duální přípravu potravin) nebo bez rozdělovače.
- Nádobu nepřepĺňujte. Množství potravin nesmí přesáhnout 2/3 objemu nádoby.
- Potraviny na roštu vždy rovnoměrně rozložte. Obalované potraviny by se neměly překrývat.
- Pro optimální výsledek a kratší dobu pečení doporučujeme připravovat menší porce potravin
- Potraviny je možné připravit bez použití oleje. Pro větší křupavost a opečení ale doporučujeme potřít potraviny trochou oleje.
- Potraviny před přípravou pokud možno osušte.
- Zmrazené potraviny před použitím rozmrazte.
- Spotřebič je vybaven vnitřním osvětlením. Pro zapnutí osvětlení stiskněte tlačítko osvětlení.

**Pozn.:** Během prvních použití můžete zaznamenat mírný kouř nebo zápach. Tento jev je zcela normální a brzy vymizí.

## Příprava potravin v celé nádobě

- Umístěte do nádoby rošty bez rozdělovače a vložte na ně požadované množství potravin. Potraviny na roštu pokud možno rovnoměrně rozložte.
- Vložte nádobu s potravinami do spotřebiče.
- Zapojte spotřebič do el. sítě. Spotřebič je v pohotovostním režimu.
- Zapněte spotřebič tlačítkem zapnuto/vypnuto. Pokud do jedné minuty po zapnutí neprovedete žádné nastavení, spotřebič se přepne zpět do pohotovostního režimu.
- Stiskněte tlačítko celé nádoby a zvolte požadovaný program. Přednastavenou teplotu a čas můžete upravit tlačítka nastavení teploty a času (levý displej zobrazuje teplotu, pravý displej zobrazuje čas).
- Stisknutím tlačítka start/pauza potvrdíte nastavení a uvedete spotřebič do provozu. Tlačítkem start/pauza můžete také provoz přerušit a znovu spustit.
- Pro zrušení a vypnutí programu stiskněte dlouze tlačítko celé nádoby. Ventilátor zůstává ještě cca 20 vteřin v provozu pro zchlazení spotřebiče.

- Přibližně v polovině doby přípravy se ozve zvuková signalizace pro připomenutí promíchání nebo otočení potravin.

**Upozornění:** Nádoba je po použití horká, nedotýkejte se jí! Pro manipulaci s nádobou používejte výhradně rukojeť a kuchyňské rukavice. Vyhněte se kontaktu s horkou párou.

- Po uplynutí nastavené doby se ozve zvukový signál a spotřebič se automaticky vypne. Ventilátor zůstává ještě cca 20 vteřin v provozu pro zchlazení spotřebiče.
- Vyjměte nádobu ze spotřebiče, umístěte ji na teplu odolný povrch a vyjměte z ní potraviny. Nepoužívejte ostré kuchyňské nástroje, aby nedošlo k poškození nepřilnavého povrchu.

**Upozornění:** Na dně nádoby se během přípravy pokrmů shromažďuje horký tuk nebo tekutiny. Nikdy neotáčejte nádobu vzhůru nohama, aby nedošlo k úniku tekutin a k popálení.

- Po použití spotřebič vypněte a odpojte z el. sítě.

### Duální příprava potravin

- Umístěte do nádoby rošty s rozdělovačem a vložte na ně požadované množství potravin. Potraviny na roštu pokud možno rovnoměrně rozložte.
- Vložte nádobu s potravinami do spotřebiče.
- Zapojte spotřebič do el. sítě. Spotřebič je v pohotovostním režimu.
- Zapněte spotřebič tlačítkem zapnuto/vypnuto. Pokud do jedné minuty po zapnutí neprovedete žádné nastavení, spotřebič se přepne zpět do pohotovostního režimu.
- Stiskněte tlačítko levé nádoby a zvolte požadovaný program. Přednastavenou teplotu a čas můžete upravit tlačítky nastavení teploty a času. Stejným postupem provedte nastavení pravé nádoby.
- Stisknutím tlačítka start/pauza potvrdíte nastavení a uvedete spotřebič do provozu. Tlačítkem start/pauza můžete také provoz přerušit a znovu spustit.
- Pro zrušení a vypnutí programu levé nebo pravé nádoby stiskněte dlouze tlačítko dané nádoby. Ventilátor zůstává ještě cca 20 vteřin v provozu pro zchlazení spotřebiče.

**Pozn.:** Potraviny je možné připravovat také jen v jedné části koše při použití rozdělovače. V takovém případě proveďte nastavení pouze pro danou část nádoby.

- Přibližně v polovině doby přípravy se ozve zvuková signalizace pro připomenutí promíchání nebo otočení potravin v dané nádobě.

**Upozornění:** Nádoba je po použití horká, nedotýkejte se jí! Pro manipulaci s nádobou používejte výhradně rukojeť a kuchyňské rukavice. Vyhněte se kontaktu s horkou párou.

- Po uplynutí nastavené doby se ozve zvukový signál a spotřebič se automaticky vypne.
- Vyměte nádobu ze spotřebiče, umístěte ji na teplu odolný povrch a vyměte z ní potraviny. Nepoužívejte ostré kuchyňské nástroje, aby nedošlo k poškození nepřilnavého povrchu.

**Upozornění:** Na dně nádoby se během přípravy pokrmů shromažďuje horký tuk nebo tekutiny. Nikdy neotáčejte nádobu vzhůru nohama, aby nedošlo k úniku tekutin a k popálení.

- Po použití spotřebič vypněte a odpojte z el. sítě.

## TABULKA PROGRAMŮ

Program	Přednastavená teplota / čas	Nastavitelná teplota	Nastavitelný čas
Hranolky	200 °C / 25 min.	80-200 °C	1-60 min.
Steak	200 °C / 15 min.	80-200 °C	1-60 min.
Křídla	200 °C / 22 min.	80-200 °C	1-60 min.
Kuře	200 °C / 30 min.	80-200 °C	1-60 min.
Krevety	180 °C / 15 min.	80-200 °C	1-60 min.
Slanina	180 °C / 15 min.	80-200 °C	1-60 min.
Pizza	180 °C / 10 min.	80-200 °C	1-60 min.
Moučník	150 °C / 15 min.	80-200 °C	1-60 min.
Rozmrazování	80 °C / 10 min.	80-200 °C	1-60 min.
Sušení (ovoce aj.)	60 °C / 2 h	60-120 °C	1-24 h.



## ČIŠTĚNÍ A ÚDRŽBA

- Před čištěním spotřebič odpojte z el. sítě a nechte zcela vychladnout.
- Spotřebič čistěte po každém použití.
- Povrch spotřebiče otřete měkkým navlhčeným hadříkem a důkladně osušte.
- Vyjímatelnou nádobu, rošť a rozdělovač omyjte v teplé vodě s neutrálním kuchyňským saponátem, opláchněte a osušte. Nepoužívejte ostré kuchyňské nástroje, aby nedošlo k poškození nepřilnavého povrchu.
- Pro odstranění připečených zbytků jídla z nádoby nebo roštu naplňte nádobu vodou s neutrálním kuchyňským saponátem a nechte 10 minut stát.
- Pravidelně čistěte vnitřní prostor spotřebiče od oleje navlhčeným hadříkem a poté důkladně osušte čistým hadříkem. V případě potřeby očistěte topné těleso od zbytků jídla měkkým kartáčkem.
- Nepoužívejte agresivní ani abrazivní čisticí prostředky.
- Neponořujte spotřebič do vody nebo jiných kapalin.
- Spotřebič uskladněte v původním obalu na suchém místě.

## TABULKA PROBLÉMŮ A ŘEŠENÍ

Problém	Příčina	Řešení
Spotřebič nefunguje	Spotřebič není zapojený do el. sítě	Zapojte spotřebič do el. sítě
	Nebyl spuštěn program	Zvolte program a stiskněte tlačítko start/pauza
Pokrm je nedopečený	Příliš velké množství potravin v koši	Připravujte potraviny po menších porcích
	Příliš nízká teplota	Upravte nastavení teploty
Pokrm je nerovnoměrně upečený	Překrývající se potraviny nebo větší množství potravin	Promíchejte potraviny přibližně v polovině doby pečení
Ze spotřebiče vychází bílý kouř	Příliš tučné potraviny nebo příliš mnoho přidaného oleje	Nepřipravujte příliš tučné potraviny. Přidávejte přiměřené množství oleje
	Zbytky oleje v nádobě	Čistěte nádobu po každém použití

**TECHNICKÁ SPECIFIKACE**

Jmenovitý rozsah napětí	220-240 V
Jmenovitý kmitočet	50-60 Hz
Jmenovitý příkon	2200 W

Změny textu a technických údajů vyhrazeny.

**POKYNY A INFORMACE O NAKLÁDÁNÍ S POUŽITÝM OBALEM**

Použitý obalový materiál odložte na místo určené obcí k ukládání odpadu.

**LIKVIDACE POUŽITÝCH ELEKTRICKÝCH A ELEKTRONICKÝCH ZAŘÍZENÍ**

Tento symbol na produktech anebo v průvodních dokumentech znamená, že použité elektrické a elektronické výrobky nesmí být přidány do běžného komunálního odpadu. Ke správné likvidaci, obnově a recyklaci předejte tyto výrobky na určená sběrná místa. Alternativně v některých zemích Evropské unie nebo jiných evropských zemích můžete vrátit své výrobky místnímu prodejci při koupi ekvivalentního nového produktu. Správnou likvidací tohoto produktu pomůžete zachovat cenné přírodní zdroje a napomáháte prevenci potenciálních negativních dopadů na životní prostředí a lidské zdraví, což by mohly být důsledky nesprávné likvidace odpadů.



Tento výrobek splňuje veškeré základní požadavky směrnic EU, které se na něj vztahují.