

Rohnson[®]

Instrukcja obsługi

RĘCZNY ODKURZACZ CYKLONOWY

R-1224



Przed użyciem urządzenia należy zapoznać się z jego instrukcją. Z urządzenia należy korzystać tylko w sposób opisany w niniejszej instrukcji obsługi. Instrukcję należy zachować.

WAŻNE INSTRUKCJE BEZPIECZEŃSTWA PRZECZYTAJ UWAŻNIE I ZACHOWAJ NA PRZYSZŁOŚĆ

- Jeżeli urządzenie zostanie uszkodzone wskutek nieprzestrzegania zasad podanych w niniejszej instrukcji, gwarancja traci ważność. Producent ani importer nie ponoszą odpowiedzialności za szkody wynikające z nieprzestrzegania zasad podanych w instrukcji. Nieostrożne korzystanie z urządzenia nie jest zgodne z warunkami niniejszej instrukcji.
- Przed podłączeniem urządzenia do gniazdka el. należy upewnić się, że napięcie podane na tabliczce znamionowej odpowiada napięciu w gniazdku.
- Urządzenie podłączaj tylko do prawidłowo uziemionego gniazdka.

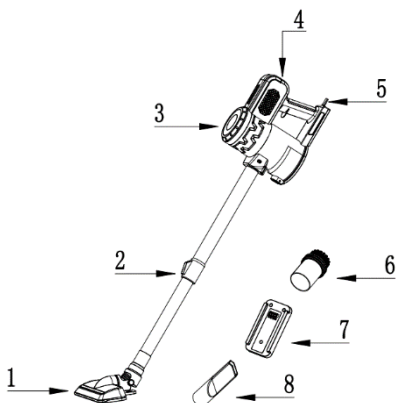
PRZESTROGA

- Z niniejszego urządzenia mogą korzystać dzieci w wieku 8 lat i starsze oraz osoby o ograniczonej sprawności ruchowej, zmysłowej lub umysłowej, lub osoby bez doświadczenia i wiedzy, jeżeli są pod nadzorem lub zostały pouczone odnośnie instrukcji bezpieczeństwa obsługi urządzenia i rozumieją potencjalne zagrożenia. Czyszczenie i konserwację wykonywaną przez użytkownika nie mogą wykonywać dzieci, które nie są starsze niż 8 lat i nie znajdują się pod nadzorem. Urządzenie i jego przewód zasilający należy przechowywać poza zasięgiem dzieci młodszych niż 8 lat.
- Dzieciom nie wolno bawić się z urządzeniem.
- Urządzenia używaj tylko do celów, do których jest ono przeznaczone.
- Urządzenie nie jest przeznaczone do obsługi za pośrednictwem programatora, zewnętrznego timera lub zdalnego sterowania.
- Jeżeli urządzenia się nie używa lub zaplanowane jest jego czyszczenie, należy wyłączyć je i odłączyć od gniazdka elektrycznego.
- Jeżeli urządzenie nie funkcjonuje prawidłowo, zostało upuszczone, uszkodzone lub zanurzone w wodzie, nie wolno go używać. Nie wolno używać urządzenia z uszkodzoną wtyczką przewodu zasilającego. Pod żadnym pozorem nie wolno naprawiać urządzenia samemu. Nie wolno dokonywać żadnych modyfikacji urządzenia - grozi to porażeniem prądem elektrycznym. Naprawy i regulację niniejszego urządzenia może dokonywać tylko autoryzowane centrum serwisowe.
- Nie wolno odłączać urządzenia od gniazdka elektrycznego ciągnąc za przewód zasilający - istnieje ryzyko uszkodzenia przewodu zasilającego lub gniazdka.

- Upewnij się, że przewód zasilający nie dotyka gorących powierzchni. Unikaj kontaktu przewodu zasilającego z ostrymi krawędziami lub narożnikami, nie przywieraj go drzwiami i nie ciągnij za niego. Nie przejeżdżaj urządzeniem po przewodzie zasilającym.
- Urządzenie jest przeznaczone do użytku domowego. Nie jest przeznaczone do użytku na zewnątrz ani do użytku komercyjnego.
- Nie przechowuj urządzenia w pobliżu źródeł ciepła.
- Nie wolno używać w pobliżu substancji wybuchowych lub łatwopalnych.
- Nie pozostawiaj włączonych urządzeń bez nadzoru.
- Nie dotykaj urządzenia, przewodu zasilającego ani wtyczki mokrymi rękami.
- Nie zasłaniaj otworów wlotowych i wylotowych powietrza i nie umieszczaj w nich żadnych przedmiotów. Zapewnij, aby otwory były drożne.
- Jeżeli otwór ssący, dysza podłogowa lub wąż są zatkane/zablokowane przez przedmioty, natychmiast wyłącz urządzenie i usuń blokujący przedmiot.
- Przed korzystaniem z urządzenia upewnij się, że zostało ono prawidłowo zmontowane.
- Przed odłączeniem od sieci el. zawsze najpierw wyłączaj urządzenie.
- Trzymaj luźne ubranie i wszystkie części ciała z dala od otworów i ruchomych części urządzenia.
- Przed podłączeniem akcesoriów odłącz urządzenie od sieci el.
- Nie używaj urządzenia do odkurzania mokrych powierzchni lub płynów.
- Nie wolno zbierać odkurzaczem substancji łatwopalnych, lotnych lub trujących (np. benzyny, kwasów itp.).
- Nie odkurzaj gorącego popiołu ani tłących się przedmiotów.
- Nie odkurzaj ostrych przedmiotów, potłuczonego szkła, igieł, pinezek ani sznurków.
- Nie odkurzaj cementu ani kurzu budowlanego.
- Nie używaj urządzenia bez prawidłowo zainstalowanych filtrów. Nie wolno nigdy używać urządzenia z uszkodzonymi filtrami.
- Nie zanurzaj urządzenia ani przewodu zasilającego w wodzie lub w innych cieczach. Unikaj przedostawania się wody do urządzenia.
- Nie używaj urządzenia z przedłużaczem.
- Używaj tylko z dołączonymi akcesoriami.

OPIS URZĄDZENIA

1. Szczotka podłogowa
2. Rura teleskopowa
3. Korpus urządzenia
4. Przycisk włącz/wyłącz
5. Przewód zasilający
6. Okrągły pędzel
7. Uchwyt ścienny
8. Dysza szczelinowa



KORZYSTANIE Z URZĄDZENIA

- Podłącz wąż do urządzenia.
- Podłącz akcesoria/dyszę podłogową do węża i podłącz urządzenie do źródła zasilania.

Pamiętaj: Obie nasadki można także podłączyć bezpośrednio do otworu ssącego urządzenia (bez użycia węża).

- Włącz urządzenie, naciskając przycisk włącz/wyłącz.

CZYSZCZENIE I KONSERWACJA

- Przed czyszczeniem należy zawsze wyłączyć urządzenie i odłączyć je od sieci el.
- Przetrzyj urządzenie suchą szmatką. Nie wolno używać żrących środków czyszczących.
- Jeżeli nie korzystasz z urządzenia przez dłuższy czas, przechowuj je w oryginalnym opakowaniu w suchym miejscu.

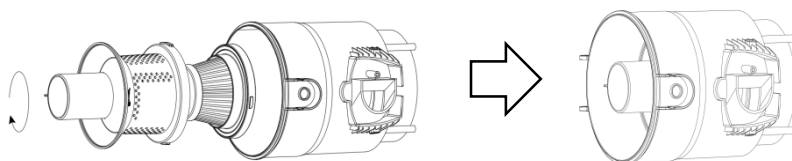
Opróżnianie pojemnika na kurz

- Aby zapewnić optymalną moc urządzenia, regularnie opróżniaj pojemnik na kurz. Opróżnij pojemnik, gdy osiągnie linię MAX lub gdy moc ssania spadnie. Procedura:

- Wyłącz urządzenie i odłącz je od sieci el.
- Przytrzymaj pojemnik na kurz nad koszem na śmieci i otwórz dno pojemnika. Lekko wstrząśnij, aby usunąć brud.

Czyszczenie filtrów

- Regularnie czyść filtr plastikowy i filtr HEPA, aby zapewnić maksymalną skuteczność odkurzania i przedłużyć żywotność urządzenia (przynajmniej raz w miesiącu).
- Zawsze czyść filtry, jeżeli są zabrudzone kurzem lub jeżeli moc ssania urządzenia znacznie spadnie. Procedura:
- Wyłącz urządzenie i odłącz je od sieci el.
- Otwórz dno pojemnika na kurz.
- Wyjmij filtry, obracając je w kierunku zgodnym z ruchem wskazówek zegara. Umyj plastikowy filtr i filtr HEPA w czystej, letniej wodzie lub usuń zabrudzenia miękką szczoteczką. Pozostaw do całkowitego wyschnięcia na co najmniej 24 godziny. Następnie włóż filtry z powrotem do urządzenia i zabezpiecz, obracając je w kierunku przeciwnym do ruchu wskazówek zegara.
- Do czyszczenia filtrów nie należy używać żadnych środków czyszczących. Filtrów nie pierz w pralce i nie susz i suszarką do włosów.
- Przed ponownym użyciem urządzenia filtry muszą być całkowicie suche.
- Żywotność filtra HEPA wynosi około 1 roku, w zależności od sposobu użytkowania. Zamienny filtr HEPA ma oznaczenie R-1224Hepa.



SPECYFIKACJA TECHNICZNA

Zakres napięcia znamionowego	220-240 V
Częstotliwość znamionowa	50 Hz
Maksymalny znamionowy pobór mocy	800 W

Zmiany tekstu i danych technicznych zastrzeżone.

INSTRUKCJE ORAZ INFORMACJE DOTYCZĄCE USUWANIA ZUŻYTYCH OPAKOWAŃ

Zużyte opakowanie należy przekazać do miejsca wyznaczonego przez gminę do utylizacji odpadów.

USUWANIE ZUŻYTYCH URZĄDZEŃ ELEKTRYCZNYCH I ELEKTRONICZNYCH

Ten symbol umieszczony na urządzeniach lub w dokumentacji towarzyszącej oznacza, że zużytych urządzeń elektrycznych i elektronicznych nie można łączyć z odpadami z gospodarstw domowych. W celu odpowiedniej likwidacji, odzysku i recyklingu należy przekazać te urządzenia do wyznaczonych punktów zbiórki. Alternatywnie, w niektórych krajach Unii Europejskiej lub innych krajach europejskich, można zwrócić te urządzenia lokalnemu dystrybutorowi podczas zakupu innego ekwiwalentnego urządzenia. Właściwa utylizacja tych urządzeń pozwoli na zachowanie cennych zasobów naturalnych i uniknięcie ewentualnego negatywnego wpływu na środowisko naturalne i zdrowie ludzi, który mógłby zaistnieć w przypadku niewłaściwego zagospodarowania odpadów.



Urządzenie to spełnia wszystkie podstawowe wymagania dyrektyw UE, które go dotyczą.