

**Rohson®**

Návod k použití

## **TYČOVÝ CYKLONOVÝ VYSAVAČ**

**R-1224**



Před použitím tohoto spotřebiče se prosím seznámte s návodem k jeho obsluze. Spotřebič používejte pouze tak, jak je popsáno v tomto návodu k použití. Návod uschovejte pro případ další potřeby.

**DŮLEŽITÉ BEZPEČNOSTNÍ POKYNY****ČTĚTE POZORNĚ A USCHOVEJTE PRO BUDOUCÍ POUŽITÍ**

- Pokud dojde k poškození spotřebiče nedodržováním pokynů v této příručce, záruka se stává neplatnou. Výrobce/dovozce nenese žádnou odpovědnost za škody způsobené nedodržováním pokynů psaných v manuálu. Nedbalé používání spotřebiče není v souladu s podmínkami tohoto návodu.
- Před připojením spotřebiče k síťové zásuvce se ujistěte, že se napětí uvedené na typovém štítku spotřebiče shoduje s elektrickým napětím zásuvky.
- Spotřebič připojte pouze k řádně uzemněné zásuvce.

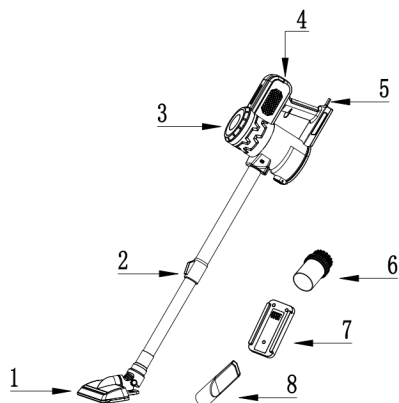
**UPOZORNĚNÍ**

- Tento spotřebič mohou používat děti ve věku 8 let a starší a osoby se sníženými fyzickými, smyslovými či mentálními schopnostmi nebo s nedostatkem zkušeností a znalostí, pokud jsou pod dozorem nebo byly poučeny o používání spotřebiče bezpečným způsobem a rozumí případným nebezpečím. Čištění a údržbu prováděnou uživatelem nesmějí vykonávat děti, pokud nejsou starší 8 let a pod dozorem. Spotřebič a jeho síťový kabel udržujte mimo dosah dětí mladších 8 let.
- Děti si se spotřebičem nesmějí hrát.
- Nepoužívejte spotřebič k jiným účelům, než pro které je určen.
- Spotřebič není určen k ovládní prostřednictvím programátoru, vnějšího časového spínače nebo dálkového ovládní.
- Pokud spotřebič nepoužíváte nebo plánujete čištění, vždy ho vypněte a odpojte ze síťové zásuvky.
- Nepoužívejte spotřebič, pokud nefunguje správně, byl upuštěn na zem, poškozen nebo ponořen do vody. Spotřebič s poškozenou vidlicí síťového kabelu je zakázáno používat. V žádném případě neopravujte spotřebič sami. Na spotřebiči neprovádějte žádné úpravy – vzniká nebezpečí úrazu elektrickým proudem. Veškeré opravy a seřízení tohoto spotřebiče svěřte autorizovanému servisnímu středisku.
- Neodpojte spotřebič ze síťové zásuvky tahem za síťový kabel - vzniká nebezpečí poškození síťového kabelu/síťové zásuvky.

- Zajistěte, aby se napájecí kabel nedotýkal horkých povrchů. Vyhněte se kontaktu napájecího kabelu s ostrými hranami či rohy, nepřivírejte jej do dveří a netáhejte za něj. Nepřejíždějte spotřebičem přes napájecí kabel.
- Spotřebič je určen pro použití v domácnosti. Není určen pro použití ve venkovních prostorech. Není určen ke komerčnímu využití.
- Neskladujte spotřebič v blízkosti zdrojů tepla.
- Nepoužívejte v blízkosti výbušných či hořlavých látek.
- Nenechávejte spotřebič v provozu bez dozoru.
- Nedotýkejte se spotřebiče, napájecího kabelu ani zástrčky mokřými rukama.
- Nezakrývejte otvory pro vstup a výstup vzduchu a nekládejte do nich žádné předměty. Zajistěte, aby otvory nebyly ničím blokovány.
- V případě, že je sací otvor, podlahová hubice nebo trubice ucpaná/blokovaná předměty, spotřebič ihned vypněte a odstraňte blokující předmět.
- Před použitím spotřebiče se ujistěte, že je správně sestaven.
- Před odpojením z el. sítě spotřebič vždy nejprve vypněte.
- Udržujte volné oblečení a všechny části těla mimo dosah otvorů a pohyblivých částí spotřebiče.
- Před připojením příslušenství spotřebič odpojte z el. sítě.
- Nepoužívejte spotřebič k vysávání mokřých povrchů. Nevysávejte kapaliny.
- Nevysávejte hořlavé, těkavé či jedovaté látky (např. benzín, kyseliny apod.).
- Nevysávejte horký popel nebo doutnající předměty.
- Nevysávejte ostré předměty, rozbité sklo, jehly, napínáčky nebo provázky.
- Nevysávejte cement nebo stavební prach.
- Nepoužívejte spotřebič bez řádně instalovaných filtrů. Nikdy nepoužívejte spotřebič s poškozenými filtry.
- Neponořujte spotřebič ani napájecí kabel do vody nebo jiných kapalin. Zabraňte vniknutí vody dovnitř spotřebiče.
- Nepoužívejte spotřebič s prodlužovacím kabelem.
- Používejte pouze s dodaným příslušenstvím.

## POPIS SPOTŘEBIČE

1. Podlahový kartáč
2. Trubice
3. Tělo spotřebiče
4. Tlačítko zapnuto/vypnuto
5. Napájecí kabel
6. Kulatý kartáč
7. Držák pro připevnění na stěnu
8. Štěrbinová hubice



## POUŽITÍ SPOTŘEBIČE

- Připojte trubici ke spotřebiči.
- Připojte příslušenství/podlahovou hubici k trubici a zapojte spotřebič do el. sítě.

**Pozn.:** Oba nástavce je také možné připojit přímo k sacímu otvoru spotřebiče (bez použití trubice).

- Zapněte spotřebič stiskem tlačítka zapnuto/vypnuto.

## ČIŠTĚNÍ A ÚDRŽBA

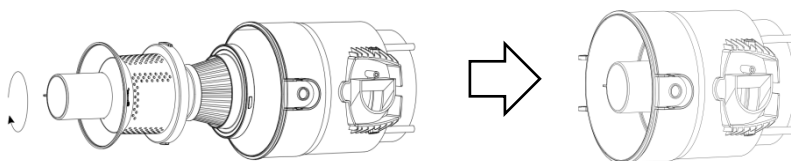
- Před čištěním spotřebič vždy vypněte a odpojte z el. sítě.
- Spotřebič otřete suchým hadříkem. Nepoužívejte agresivní čisticí prostředky.
- Pokud spotřebič delší dobu nepoužíváte, uskladněte jej v původním obalu na suchém místě.

### Vyprázdnění nádoby na prach

- Pro zajištění optimálního výkonu spotřebiče pravidelně vyprazdňujte nádobu na prach. Nádobu vyprázdněte vždy, když dojde k naplnění po rysku MAX nebo pokud dojde ke snížení sacího výkonu. Postup:
- Vypněte spotřebič a odpojte jej z el. sítě.
- Nádobu na prach podržte nad odpadkovým košem a otevřete dno nádoby. Lehkým zatřepáním odstraňte všechny nečistoty.

## Čištění filtrů

- Pravidelně čistěte plastový filtr i HEPA filtr k zajištění maximální efektivity vysávání a prodloužení životnosti spotřebiče (alespoň 1x měsíčně).
- Vyčistěte filtry vždy, pokud jsou znečištěné prachem nebo pokud se výrazně sníží sací výkon spotřebiče. Postup:
- Vypněte spotřebič a odpojte jej z el. sítě.
- Otevřete dno nádoby na prach.
- Vyměňte filtry otočením po směru hodinových ručiček. Plastový filtr i HEPA filtr omyjte v čisté vlažné vodě, případně odstraňte nečistoty jemným kartáčkem. Nechte zcela oschnout po dobu alespoň 24 hodin. Poté filtry vraťte zpět do spotřebiče a zajistěte otočením proti směru hodinových ručiček.
- K čištění filtrů nepoužívejte žádné čisticí prostředky. Neperte filtry v pračce a nepoužívejte k sušení vysoušeč vlasů.
- Filtry musí být před dalším použitím spotřebiče zcela suché.
- Životnost HEPA filtru je v závislosti na používání cca 1 rok. Náhradní HEPA filtr má označení R-1224Hepa.



**TECHNICKÁ SPECIFIKACE**

Jmenovitý rozsah napětí	220-240 V
Jmenovitý kmitočet	50 Hz
Jmenovitý maximální příkon	800 W

Změny textu a technických údajů vyhrazeny.

**POKYNY A INFORMACE O NAKLÁDÁNÍ S POUŽITÝM OBALEM**

Použitý obalový materiál odložte na místo určené obcí k ukládání odpadu.

**LIKVIDACE POUŽITÝCH ELEKTRICKÝCH A ELEKTRONICKÝCH ZAŘÍZENÍ**

Tento symbol na produktech anebo v průvodních dokumentech znamená, že použité elektrické a elektronické výrobky nesmí být přidány do běžného komunálního odpadu. Ke správné likvidaci, obnově a recyklaci předejte tyto výrobky na určená sběrná místa. Alternativně v některých zemích Evropské unie nebo jiných evropských zemích můžete vrátit své výrobky místnímu prodejci při koupi ekvivalentního nového produktu. Správnou likvidací tohoto produktu pomůžete zachovat cenné přírodní zdroje a napomáháte prevenci potenciálních negativních dopadů na životní prostředí a lidské zdraví, což by mohly být důsledky nesprávné likvidace odpadů.



Tento výrobek splňuje veškeré základní požadavky směrnic EU, které se na něj vztahují.