

*Rohnson*®

Návod k použití

## PROFESIONÁLNÍ VYSOUŠEČ VLASŮ BLDC

### R-684 Electra 2




Před použitím tohoto spotřebiče se prosím seznamte s návodem k jeho obsluze. Spotřebič používejte pouze tak, jak je popsáno v tomto návodu k použití. Návod uschovejte pro případ další potřeby.

**DŮLEŽITÉ BEZPEČNOSTNÍ POKYNY****ČTĚTE POZORNĚ A USCHOVEJTE PRO BUDOUCÍ POUŽITÍ**

- Pokud dojde k poškození spotřebiče nedodržováním pokynů v této příručce, záruka se stává neplatnou. Výrobce/dovozce nenese žádnou odpovědnost za škody způsobené nedodržováním pokynů psaných v manuálu. Nedbalé používání spotřebiče není v souladu s podmínkami tohoto návodu.
- Před připojením spotřebiče k síťové zásuvce se ujistěte, že se napětí uvedené na typovém štítku spotřebiče shoduje s elektrickým napětím zásuvky.
- Spotřebič připojte pouze k řádně uzemněné zásuvce.

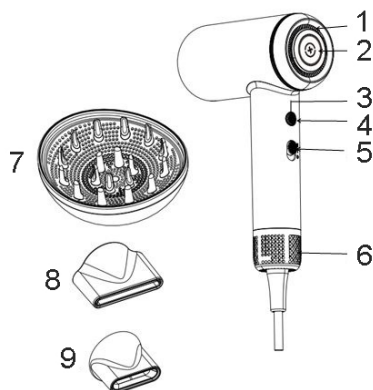
**UPOZORNĚNÍ**

- Tento spotřebič mohou používat děti ve věku 8 let a starší a osoby se sníženými fyzickými, smyslovými či mentálními schopnostmi nebo s nedostatkem zkušeností a znalostí, pokud jsou pod dozorem nebo byly poučeny o používání spotřebiče bezpečným způsobem a rozumí případným nebezpečím. Čištění a údržbu prováděnou uživatelem nesmějí vykonávat děti, pokud nejsou starší 8 let a pod dozorem. Spotřebič a jeho síťový kabel udržujte mimo dosah dětí mladších 8 let.
- Děti si se spotřebičem nesmějí hrát.
- Nepoužívejte spotřebič k jiným účelům, než pro které je určen.
- Spotřebič není určen k ovládání prostřednictvím programátoru, vnějšího časového spínače nebo dálkového ovládání.
- Pokud spotřebič nepoužíváte nebo plánujete čištění, vždy ho vypněte a odpojte ze síťové zásuvky.
- Nepoužívejte spotřebič, pokud nefunguje správně, byl upuštěn na zem, poškozen nebo ponořen do vody. Spotřebič s poškozenou vidlicí síťového kabelu je zakázáno používat. V žádném případě neopravujte spotřebič sami. Na spotřebiči neprovádějte žádné úpravy - vzniká nebezpečí úrazu elektrickým proudem. Veškeré opravy a seřízení tohoto spotřebiče svěťte autorizovanému servisnímu středisku.
- Neodpojte spotřebič ze síťové zásuvky tahem za síťový kabel - vzniká nebezpečí poškození síťového kabelu/síťové zásuvky.
- Na síťový kabel nepokládejte těžké předměty. Dbejte na to, aby síťový kabel nevisel přes okraj stolu nebo aby se nedotýkal ostrých či horkých povrchů.

- Spotřebič je určen pro použití v domácnosti. Není určen pro použití ve venkovních prostorech.
- Nedotýkejte se spotřebiče mokřými rukama a nepoužívejte jej v blízkosti vody. Nepoužívejte spotřebič ve vaně, ve sprše apod., ani v jejich blízkosti. 
- Pokud používáte spotřebič v koupelně, po použití jej vždy odpojte z el. sítě.
- Při použití v koupelně doporučujeme spotřebič zapojit do zásuvky chráněné proudovým chráničem s vypínacím proudem max. 30 mA.
- Spotřebič nepokládejte na elektrický nebo plynový vaříč a jiné zdroje tepla nebo do jejich blízkosti.
- Nepoužívejte v blízkosti výbušných či hořlavých látek.
- Spotřebič neumísťujte na okraj pracovní plochy nebo na nestabilní povrch.
- Nenechávejte spotřebič v provozu bez dozoru.
- Neomotávejte napájecí kabel okolo spotřebiče.
- Nepoužívejte spotřebič, pokud se napájecí kabel nebo zástrčka zahřívá.
- Spotřebič nezakrývejte. Při použití se ujistěte, že nejsou vzduchové mřížky ničím blokovány.
- Pokud se na mřížce během provozu objevují jiskry, vypněte spotřebič a vyčistěte mřížku od prachu a nečistot.
- Nevkládejte žádné předměty do spotřebiče.
- Výstup vzduchu a nástavce spotřebiče se při provozu zahřívají, nedotýkejte se jich. Před výměnou nástavců nejprve nechte foukat 1-2 minuty studený vzduch a vyčkejte, než vychladnou.
- Spotřebič používejte v minimální vzdálenosti 6 cm od vlasů.
- Nesměřujte proudění vzduchu k očím nebo jiným citlivým oblastem.
- Nepoužívejte vysoušeč vlasů k jiným účelům, než je sušení a styling lidských vlasů.
- Nepoužívejte vysoušeč u malých dětí, aby nedošlo k popálení.
- Pokud spotřebič právě nepoužíváte nebo jej odkládáte, vždy jej vypněte, i když je to jen na chvíli.
- Po použití spotřebič vždy vypněte a odpojte z el. sítě.
- Nepoužívejte spotřebič s prodlužovacím kabelem.
- Neponořujte spotřebič ani napájecí kabel do vody nebo jiné kapaliny.

## POPIS SPOTŘEBIČE

1. Mřížka
2. Displej
3. Barevná indikace teploty
4. Tlačítko režimu
5. Přepínač zapnuto/vypnuto a intenzity proudění I/II
6. Mřížka
7. Difuzér
8. Úzký nástavec
9. Koncentrátor



## POUŽITÍ SPOTŘEBIČE

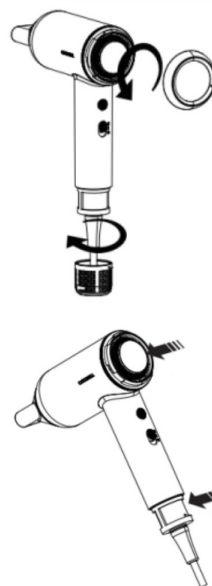
- Zapojte spotřebič do el. sítě, přepínačem jej zapněte a zvolte požadovanou rychlost proudění vzduchu I (nízká) nebo II (vysoká).
- Tlačítkem nastavení režimu zvolte požadovaný režim:  
Modrá – studený vzduch  
Oranžová – 60 °C  
Fialová – 80 °C  
Červená – 100 °C  
Červená/modrá – cirkulace 100 °C/studený vzduch
- Spotřebič je vybaven funkcí ionizace, která slouží pro zachování přirozené hydratace vlasů a zabraňuje jejich přesušení. Funkce ionizace se automaticky spustí při zapnutí spotřebiče.
- Spotřebič je možné využít také s nasazeným usměřovačem proudění vzduchu nebo difuzérem.
- Pokud dojde k přehřátí, spotřebič automaticky přepne foukání na studené. V takovém případě spotřebič ihned vypněte, odpojte z el. sítě a nechte před dalším použitím několik minut vychladnout. Předtím, než spotřebič znovu zapnete, zkontrolujte mřížky a ujistěte se, že nejsou blokovány prachem, vlasy apod.
- Po použití spotřebič vždy vypněte přepnutím přepínače do pozice vypnuto (0) a odpojte z el. sítě.

## STYLINGOVÉ NÁSTAVCE

- **Koncentrátor** – umožňuje nasměrovat proud vzduchu přímo na vlasy, které upravujete.  
Pro objem vlasů, tvorbu vln a natočení konečků vlasů lze použít koncentrátor současně s kulatým kartáčem (kartáč není součástí balení).
- **Difuzér** – vhodný pro použití například pro zdůraznění vln u kudrnatých vlasů. Vyberte vhodnou intenzitu proudění vzduchu pro váš styling. Pro sušení kudrnatých vlasů držte vysoušeč nad vlasy v předklonu a pomalu pohybuje kolem hlavy.

## ČIŠTĚNÍ A ÚDRŽBA

- Před čištěním spotřebič vždy odpojte z el. sítě a nechte zcela vychladnout.
- Povrch spotřebiče otřete navlhčeným hadříkem a otřete do sucha.
- Nástavce lze čistit vlhkým hadříkem nebo opláchnout pod tekoucí vodou. Před jejich čištěním je nejprve sundejte ze spotřebiče. Ujistěte se, že jsou nástavce před použitím nebo uskladněním zcela suché.
- Pravidelně 1x měsíčně čistěte obě mřížky spotřebiče. Odšroubujte mřížky otočením proti směru hodinových ručiček, vyčistěte mřížky i filtry pod nimi měkkým hadříkem nebo kartáčkem od nečistot a nasadte mřížky zpět otočením ve směru hodinových ručiček.
- Nepoužívejte agresivní ani abrazivní čisticí prostředky.
- Neponořujte spotřebič do vody ani jiné kapaliny.
- Pokud spotřebič delší dobu nepoužíváte, nechte jej vychladnout a uložte jej v obalu na suchém místě.



**TECHNICKÁ SPECIFIKACE**

Jmenovitý rozsah napětí	220-240 V
Jmenovitý kmitočet	50/60 Hz
Jmenovitý příkon	1600-1800 W

Změny textu a technických údajů vyhrazeny.

**POKYNY A INFORMACE O NAKLÁDÁNÍ S POUŽITÝM OBALEM**

Použitý obalový materiál odložte na místo určené obcí k ukládání odpadu.

**LIKVIDACE POUŽITÝCH ELEKTRICKÝCH A ELEKTRONICKÝCH ZAŘÍZENÍ**

Tento symbol na produktech anebo v průvodních dokumentech znamená, že použité elektrické a elektronické výrobky nesmí být přidány do běžného komunálního odpadu. Ke správné likvidaci, obnově a recyklaci předejte tyto výrobky na určená sběrná místa. Alternativně v některých zemích Evropské unie nebo jiných evropských zemích můžete vrátit své výrobky místnímu prodejci při koupi ekvivalentního nového produktu. Správnou likvidací tohoto produktu pomůžete zachovat cenné přírodní zdroje a napomáháte prevenci potenciálních negativních dopadů na životní prostředí a lidské zdraví, což by mohly být důsledky nesprávné likvidace odpadů.



Tento výrobek splňuje veškeré základní požadavky směrnic EU, které se na něj vztahují.