

*Rohnson*<sup>®</sup>

Instrukcja obsługi

**BEZWORKOWY ODKURZACZ RĘCZNY Z BATERIĄ  
M15 Mamba X Sense**



Przed użyciem urządzenia należy zapoznać się z jego instrukcją. Z urządzenia należy korzystać tylko w sposób opisany w niniejszej instrukcji obsługi. Instrukcję należy zachować.

## **WAŻNE INSTRUKCJE BEZPIECZEŃSTWA PRZECZYTAJ UWAŻNIE I ZACHOWAJ NA PRZYSZŁOŚĆ**

- Jeżeli urządzenie zostanie uszkodzone wskutek nieprzestrzegania zasad podanych w niniejszej instrukcji, gwarancja traci ważność. Producent ani importer nie ponoszą odpowiedzialności za szkody wynikające z nieprzestrzegania zasad podanych w instrukcji. Nieostrożne korzystanie z urządzenia nie jest zgodne z warunkami niniejszej instrukcji.
- Przed podłączeniem urządzenia do gniazdka elektrycznego należy upewnić się, że napięcie podane na tabliczce znamionowej odpowiada napięciu w gniazdku.
- Urządzenie podłączaj tylko do prawidłowo uziemionego gniazdka.

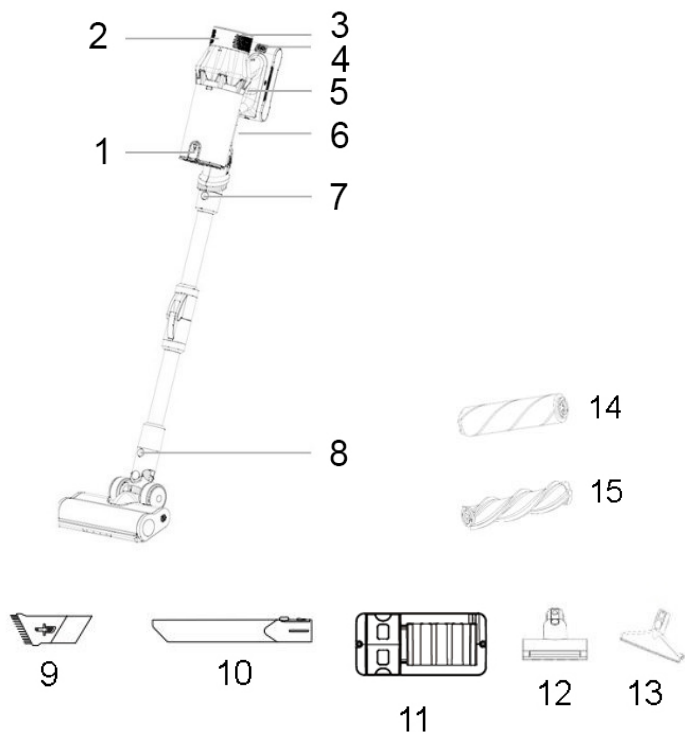
### **PRZESTROGA**

- Z niniejszego urządzenia mogą korzystać dzieci w wieku 8 lat i starsze oraz osoby o ograniczonej sprawności ruchowej, zmysłowej lub umysłowej, lub osoby bez doświadczenia i wiedzy, jeżeli są pod nadzorem lub zostały pouczone odnośnie instrukcji bezpieczeństwa obsługi urządzenia i rozumieją potencjalne zagrożenia. Czyszczenie i konserwację wykonywaną przez użytkownika nie mogą wykonywać dzieci, które nie są starsze niż 8 lat i nie znajdują się pod nadzorem. Urządzenie i jego przewód zasilający należy przechowywać poza zasięgiem dzieci młodszych niż 8 lat.
- Dzieciom nie wolno bawić się z urządzeniem.
- Urządzenia używaj tylko do celów, do których jest ono przeznaczone.
- Urządzenie nie jest przeznaczone do obsługi za pośrednictwem programatora, zewnętrznego timera lub zdalnego sterowania.
- Zawsze wyłączaj urządzenie i wyjmuj wtyczkę z gniazdka, gdy go nie używasz lub planujesz czyszczenie.
- Jeżeli urządzenie nie funkcjonuje prawidłowo, zostało upuszczone, uszkodzone lub zanurzone w wodzie, nie wolno go używać. Nie wolno używać urządzenia z uszkodzoną wtyczką przewodu zasilającego. Pod żadnym pozorem nie wolno naprawiać urządzenia samemu. Nie wolno dokonywać żadnych modyfikacji urządzenia - grozi to porażeniem prądem elektrycznym. Naprawy i regulację niniejszego urządzenia może dokonywać tylko autoryzowane centrum serwisowe.

- Nie wolno odłączać urządzenia z gniazda elektrycznego ciągnięciem za przewód zasilający - istnieje ryzyko uszkodzenia przewodu zasilającego/gniazda elektrycznego.
- Urządzenie jest przeznaczone do użytku domowego. Nie jest przeznaczone do użytku na zewnątrz. Urządzenie nie jest przeznaczone do użytku komercyjnego.
- Nie używaj ani nie przechowuj urządzenia w pobliżu źródeł ciepła.
- Nie wolno używać w pobliżu substancji wybuchowych lub łatwopalnych.
- Nie pozostawiaj włączonych urządzeń bez nadzoru.
- Nie dotykaj urządzenia mokrymi rękoma.
- Nie zasłaniaj otworów wlotowych i wylotowych powietrza i nie umieszczaj w nich żadnych przedmiotów. Zapewnij, aby otwory były drożne.
- Jeżeli otwór ssący, dysza do podłóg lub rura są zatkane/zablokowane przez przedmioty, natychmiast wyłącz urządzenie i wsuń blokujący przedmiot.
- Trzymaj luźne ubranie i wszystkie części ciała z dala od otworów i ruchomych części urządzenia.
- Przed korzystaniem z urządzenia upewnij się, że zostało ono prawidłowo zmontowane.
- Przed pierwszym użyciem, lub jeżeli urządzenie nie było używane przez dłuższy czas, należy najpierw w pełni naładować baterię.
- Przed złożeniem urządzenia do przechowywania upewnij się, że bateria jest w pełni naładowana. Aby przedłużyć żywotność baterii, należy ją rozładowywać i w pełni ładować przynajmniej raz na 3 miesiące.
- Nie używaj urządzenia do odkurzania mokrych powierzchni. Nie odkurzaj płynów.
- Nie wolno zbierać odkurzaczem substancji łatwopalnych, lotnych lub trujących (np. benzyny, kwasów itp.).
- Nie odkurzaj gorącego popiołu ani tłących się przedmiotów.
- Nie odkurzaj ostrych przedmiotów, potłuczonego szkła, igieł, pinezek ani sznurków.
- Nie odkurzaj cementu ani pyłu budowlanego.
- Nie używaj urządzenia bez pojemnika na kurz i prawidłowo zainstalowanych filtrów. Nie wolno nigdy używać urządzenia z uszkodzonymi filtrami.

- Nie narażaj urządzenia na działanie ekstremalnych temperatur. Używaj urządzenia w temperaturze 5-40°C. Nie narażaj urządzenia na bezpośrednie działanie promieni słonecznych.
- Nie zanurzaj urządzenia ani przewodu zasilającego w wodzie lub w innych cieczach. Unikaj przedostawania się wody do urządzenia.
- Używaj tylko z dostarczonymi akcesoriami i oryginalną baterią.
- Nie narażaj baterii na działanie wysokich temperatur. Nie wrzucaj ją do ognia.
- W przypadku wycieku elektrolitu z baterii nie dotykaj tego płynu. Jeżeli dojdzie do kontaktu płynu ze skórą, natychmiast przemyj ją wodą z mydłem. W przypadku kontaktu z oczami natychmiast przemyj je dużą ilością czystej wody przez 10 minut i zasięgnij porady lekarza. Z uszkodzoną baterią należy obchodzić się w rękawicach i zutylizować ją zgodnie z obowiązującymi przepisami.
- Unikaj kontaktu baterii z małymi metalowymi przedmiotami, takimi jak klucze, monety, spinacze lub śruby.

## OPIS URZĄDZENIA



- |   |                                   |
|---|-----------------------------------|
| 1. Urządzenie zabezpieczające do otwierania pojemnika na kurz | 8. Przycisk do odłączania nasadki |
| 2. Wylotowy filtr HEPA  | 9. Dysza kombinowana              |
| 3. Dotykowy panel sterowania                                  | 10. Dysza szczelinowa             |
| 4. Przycisk do wyjmowania baterii                             | 11. Uchwyt ścienny                |
| 5. Przycisk ON/OFF  | 12. Mała zmotoryzowana nasada     |
| 6. Przycisk do wyjmowania pojemnika na kurz                   | 13. Dysza do tapicerki            |
| 7. Przycisk do wyjmowania rury                                | 14. Miękki wałek do podłóg        |
|   | 15. Szczotka obrotowa do dywanów  |

## OPIS WYŚWIETLACZA

1. Przycisk prędkości
2. Wskazanie mocy ssania
3. Wskazanie pojemności baterii
4. Wskazanie zablokowanej dyszy
5. Wskazanie zablokowanego ssania
6. Wskazanie mocy automatycznej



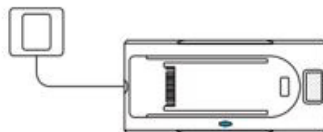
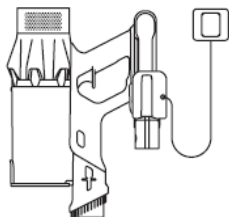
## KORZYSTANIE Z URZĄDZENIA

### Instalacja i ładowanie baterii

- Przed pierwszym użyciem lub jeżeli urządzenie nie było używane przez dłuższy czas, należy najpierw całkowicie naładować baterię (min. 5 godz.).

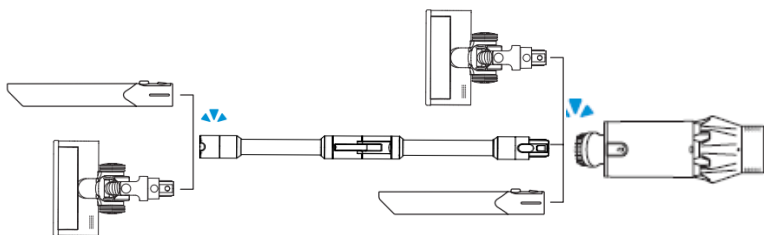
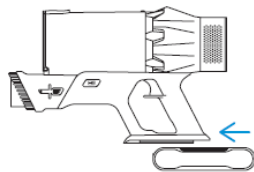
**Pamiętaj:** Urządzenia nie można używać podczas ładowania.

- Upewnij się, że bateria jest rozładowana i naładowana co najmniej raz na 3 miesiące.
- Gdy poziom naładowania baterii spadnie poniżej 10%, symbol baterii miga. Baterię należy ładować po każdym użyciu i wtedy, gdy jest rozładowany.
- Baterię można ładować w uchwycie lub wyjąć.
- Wskaźnik sygn. miga podczas ładowania i zapala się, gdy jest w pełni naładowany.
- Po naładowaniu odłącz adapter zasilania.
- Baterii nie można ładować w temperaturach poniżej 10°C i powyżej 45°C.



## Montaż urządzenia i akcesoriów

- Włóż baterię do urządzenia.
- Aby używać jako odkurzacza ręcznego, umieść pojemnik na kurz i podłącz akcesoria bezpośrednio do otworu ssącego urządzenia, aż usłyszysz kliknięcie. Aby zdjąć akcesoria, naciśnij przycisk zwalniający nasadkę.
- Aby używać jako odkurzacz ręczny, umieść w urządzeniu pojemnik na kurz.
- Przymocuj nasadkę do podłóg do rury, aż usłyszysz kliknięcie. Aby zdjąć nasadkę, naciśnij przycisk zwalniający nasadkę i odłącz ją od rury.
- Podłącz rurę do urządzenia, aż usłyszysz kliknięcie. Elastyczna rura ułatwia odkurzanie w trudno dostępnych miejscach, np. pod łóżkiem lub pod meblami.



- Urządzenie jest wyposażone w dwa rodzaje nasadek do podłóg. Miękki wałek nadaje się do wszystkich rodzajów powierzchni, zwłaszcza podłóg drewnianych. Wałek podłogowy nadaje się do dywanów.
- Aby wymienić wałek, zwolnij blokadę z boku nasady do podłóg, zdejmij pokrywę i wysuń wałek. Odwróć procedurę, aby umieścić drugi wałek.

## Ustawienia

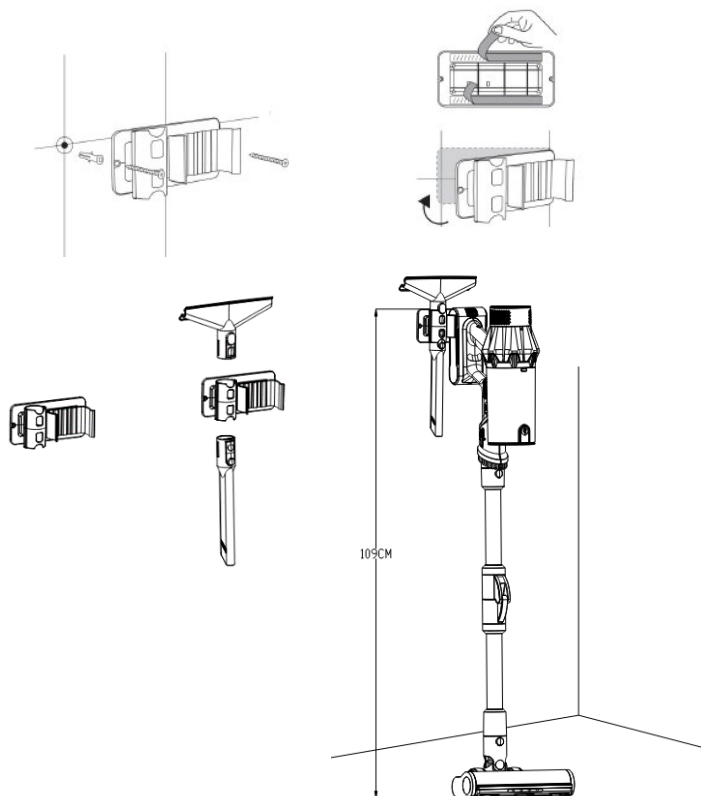
- Włącz urządzenie, naciskając przycisk ON/OFF. Domyślna moc ssania jest automatyczna.
- Wybierz żądaną moc ssania:  
 Niska moc - czas odkurzania do 70 minut  
 Średnia moc - czas odkurzania do 30 minut  
 Wysoka moc - czas odkurzania do 19 minut

Ponowne naciśnięcie przycisku powoduje wybranie mocy automatyczną (urządzenie automatycznie dobiera moc ssania w zależności od ilości zasysanego brudu).

- Po skończeniu odkurzania wyłącz urządzenie.

### Montaż uchwyty do montażu na ścianie

- Urządzenie wyposażone jest w uchwyt do montażu na ścianie, który umożliwia wygodne przechowywanie urządzenia i akcesoriów. Uchwyt służy także do ładowania urządzenia. Przykręć uchwyt do ściany za pomocą dwu śrub. W zestawie znajdują się akcesoria do montażu na ścianie. Do mocowania można również użyć taśmy 3M. Włóż odkurzacz do uchwyty od góry.





## CZYSZCZENIE I KONSERWACJA

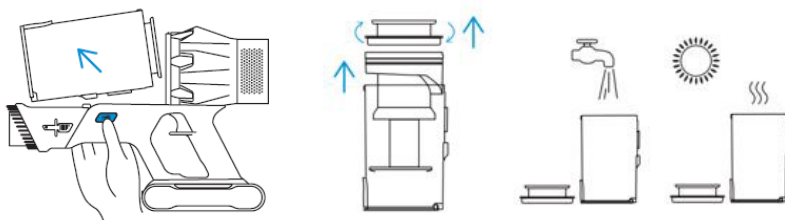
- Przed czyszczeniem zawsze wyłącz urządzenie i odłącz je od źródła zasilania.
- Zewnętrzną powierzchnię urządzenia przetrzyj wilgotną szmatką. Nie używaj agresywnych ani ściemych środków czyszczących.
- Unikaj przedostawania się wody do urządzenia.
- Jeżeli nie korzystasz z urządzenia przez dłuższy czas, przechowuj je w opakowaniu, w suchym i chłodnym miejscu.

### Opróżnianie i czyszczenie pojemnika na kurz i filtrów

- Aby zapewnić optymalne działanie urządzenia, zaleca się czyszczenie pojemnika na kurz po każdym użyciu. Zawsze czyść pojemnik na kurz, zanim poziom kurzu osiągnie maksimum. Procedura:
- Wyłącz urządzenie i odłącz akcesoria oraz rurę.
- Przytrzymaj pojemnik na kurz nad koszem na śmieci i użyj blokady z boku pojemnika, aby zwolnić dno pojemnika. Lekko wstrząśnij, aby usunąć brud.



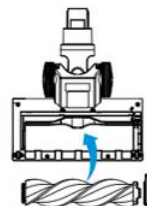
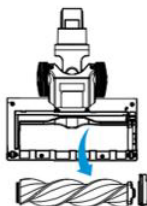
- Aby wyjąć i wyczyścić pojemnik, naciśnij przycisk do wyjmowania pojemnika na kurz i wyjmij pojemnik. Wyjmij filtr. Oczyszczaj pojemnik suchą lub wilgotną ściereczką i wysusz.
- Pojemnik musi być całkowicie suchy przed ponownym użyciem.





- Aby zapewnić maksymalną skuteczność odkurzania i przedłużyć żywotność urządzenia, regularnie czyść filtry (przynajmniej dwa razy w miesiącu).
- Zawsze czyść filtry, jeżeli są zabrudzone kurzem lub jeżeli moc ssania urządzenie ulegnie znacznemu zmniejszeniu. Procedura:
- Wyjmij filtr flotowy HEPA, obracając go w kierunku zgodnym z ruchem wskazówek zegara i wyjmij filtr metalowy z pojemnika na kurz.
- Wyjmij wylotowy filtr HEPA, obracając go w kierunku przeciwnym do ruchu wskazówek zegara.
- Opukaj filtry nad koszem na śmieci i umyj je pod zimną bieżącą wodą. Nie zanurzaj filtrów w wodzie. Po umyciu spuść nadmiar wody i pozostaw filtry do całkowitego wyschnięcia na co najmniej 24 godziny w wentylowanym miejscu.
- Przed dalszym użyciem filtry muszą zostać całkowicie wysuszone.
- Nie pierz filtrów w pralce i nie susz i suszarką do włosów lub na grzejniku.
- Nie używaj żadnego detergentu do czyszczenia filtrów.
- Włóż suche filtry z powrotem do urządzenia.
- Nigdy nie używaj urządzenia bez filtrów.
- Żywotność filtra HEPA wynosi ok. 1 roku, w zależności od zastosowania urządzenia. Filtry zamienne są oznaczone M15FSET.

### Czyszczenie nasadek podłogowych

- Aby zapewnić maksymalną wydajność odkurzania i zapobiec przypadkowemu zablokowaniu, regularnie czyść nasadki podłogowe z zaplątanego brudu.
- Wytrzyj pokrywę nasady wilgotną ściereczką i osusz.
- Zwolnij blokadę z boku nasady do podłóg, zdejmij pokrywę i wysuń wałek.
- Usuń splątany brud, ewentualnie umyj wałek w ciepłej wodzie i pozostaw do wyschnięcia. Nie używaj żrących środków czyszczących. Przed dalszym użyciem wałek musi być całkowicie suchy.
- Powtórz procedurę w odwrotnej kolejności, aby umieścić wałek z powrotem.



**TABELA USTEREK I ICH USUWANIA**

Problem	Możliwa przyczyna	Rozwiązanie
Urządzenie nie działa.	Rozładowana bateria	Naładuj baterię
	Rura, szczotka obrotowa, bateria lub pojemnik na kurz nie są prawidłowo ustawione	Sprawdź, czy urządzenie jest prawidłowo zmontowane
Niska moc ssania	Pojemnik na kurz jest pełny	Opróżnij pojemnik na kurz
	Brudne/zatkane filtry	Wyczyść filtry
	Wlot powietrza jest zablokowany	Wyczyść nasadki/usuń blokujący przedmiot
Urządzenie się wyłącza	Rozładowana bateria	Naładuj baterię
	Zablokowane ssanie	Sprawdź i wyczyść pojemnik na kurz, filtry, nasadę, rurę lub otwór ssący
	Przegrzanie	Wyłącz urządzenie i pozostaw je do ostygnięcia na co najmniej 4 minuty.
Krótka wytrzymałość baterii	Niewystarczające naładowanie	Naładuj całkowicie baterię
	Uszkodzona lub stara bateria	Wymień baterię
	Nieprawidłowo umieszczony lub zablokowany wałek	Sprawdź położenie wałka i usuń blokujące przedmioty
	Zablokowane ssanie	Sprawdź i wyczyść nasadę, rurę lub otwór ssący

**SPECYFIKACJA TECHNICZNA**

Bateria	Li-Ion 28,8 V 3000 mAh
Znamionowy pobór mocy	465 W

Zmiany tekstu i danych technicznych zastrzeżone.

**INSTRUKCJE ORAZ INFORMACJE DOTYCZĄCE USUWANIA ZUŻYTYCH OPAKOWAŃ**

Zużyte opakowanie należy przekazać do miejsca wyznaczonego przez gminę do utylizacji odpadów.

**USUWANIE ZUŻYTYCH URZĄDZEŃ ELEKTRYCZNYCH I ELEKTRONICZNYCH**

Ten symbol umieszczony na urządzeniach lub w dokumentacji towarzyszącej oznacza, że zużytych urządzeń elektrycznych i elektronicznych nie można łączyć z odpadami z gospodarstw domowych. W celu odpowiedniej likwidacji, odzysku i recyklingu należy przekazać te urządzenia do wyznaczonych punktów zbiórki. Alternatywnie, w niektórych krajach Unii Europejskiej lub innych krajach europejskich, można zwrócić te urządzenia lokalnemu dystrybutorowi podczas zakupu innego ekwiwalentnego urządzenia. Właściwa utylizacja tych urządzeń pozwoli na zachowanie cennych zasobów naturalnych i uniknięcie ewentualnego negatywnego wpływu na środowisko naturalne i zdrowie ludzi, który mógłby zaistnieć w przypadku niewłaściwego zagospodarowania odpadów.



Urządzenie to spełnia wszystkie podstawowe wymagania dyrektyw UE, które go dotyczą.