

*Rohson*<sup>®</sup>

Használati útmutató

# AKKUMULÁTOROS PORZSÁK NÉLKÜLI RÚDPORSZÍVÓ

## M15 Mamba X Sense



Mielőtt a terméket használatba venné, kérjük, hogy ismerkedjen meg az alábbi használati utasítással. A terméket a jelen útmutató utasításai szerint használja. Az útmutatót az esetleges későbbi használat érdekében őrizze meg.

## **FONTOS BIZTONSÁGI UTASÍTÁSOK OLVASSA EL FIGYELMESEN ÉS ŐRIZZE MEG**

- Amennyiben a jelen útmutató utasításainak be nem tartása miatt hibásodik meg a készülék, a jótállás érvényét veszti. A gyártó/importőr nem tartozik felelősséggel azon károkért, amelyek a jelen útmutatóban leírt utasítások be nem tartása miatt keletkeztek. A készülék gondatlan használata nincs összhangban a jelen útmutató feltételeivel.
- Mielőtt a készüléket a hálózati aljzathoz csatlakoztatja, győződjön meg arról, hogy a készülék adattábláján feltüntetett feszültség megegyezik az aljzat elektromos feszültségével.
- A készüléket csak az előírásoknak megfelelően leföldelt aljzathoz csatlakoztassa.

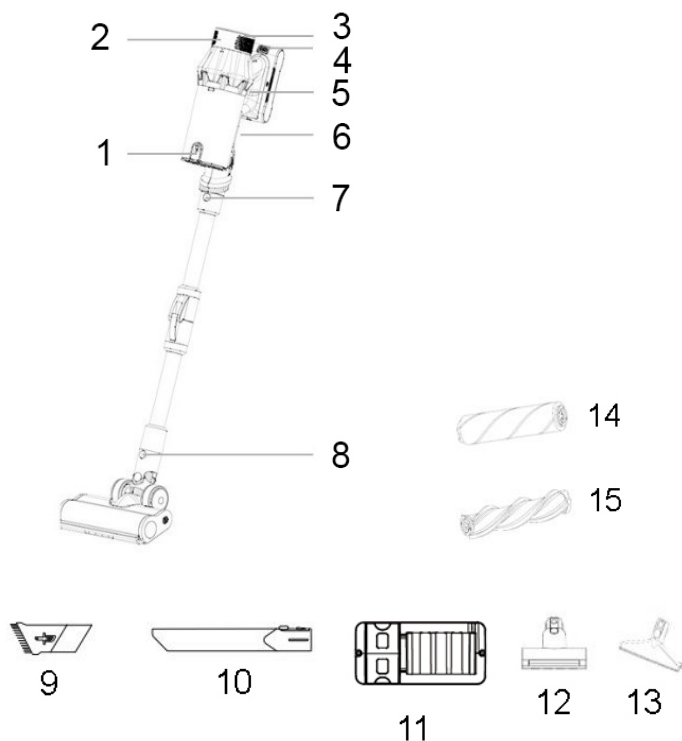
## **FIGYELMEZTETÉS**

- A jelen készüléket 8 éven felüli gyermekek, illetve testileg, érzékszerveileg vagy lelkiileg fogyatékos vagy nem elegendő tapasztalattal, ismerettel rendelkező személyek is használhatják, amennyiben felügyelet alatt állnak vagy a készülék biztonságos kezeléséről felvilágosításban részesültek és tudatában vannak az esetleges veszélyeknek. A készülék felhasználó általi tisztítását, karbantartását nem végezhetik 8 éven aluli illetve felügyelet nélküli gyermekek. A készüléket és a hálózati kábelt tartsa 8 éven aluli gyermekektől távol.
- Gyermekeknek tilos játszani a készülékkel.
- Ne használja a készüléket más célból, mint amire az előírások szerint szolgál.
- A készüléket nem programozóval, külső időzítővel vagy távirányítóval történő vezérlésre tervezték.
- Amennyiben nem használja a terméket vagy annak tisztítását tervezi, minden esetben kapcsolja ki és húzza ki a hálózathoz.
- Ne használja a készüléket, ha nem működik megfelelően, leesett a földre, károsodás érte vagy vízbe merült. A hálózati csatlakozó károsodása esetén tilos a készülék használata. Semmilyen körülmények között ne végezzen sajátkezü javításokat a készüléken. Ne tegyen semmilyen módosítást a készüléken - áramütés veszélye áll fent. A készülék mindennemű javítását és beállítását bízza a márkaszervíz munkatársaival.

- A készüléket tilos a táphálózati aljzattól a vezetékénél fogva kihúzni – ilyen esetben a tápkábel/hálózati aljzat károsodásának veszélye áll fent.
- A készüléket háztartási felhasználásra tervezték. A berendezés nem szolgál kültéri használatra. Üzleti célú felhasználásra nem alkalmas.
- Ne használja és ne tárolja a készüléket hőforrás közelében.
- Ne használja robbanékony vagy gyúlékony anyagok közelében.
- Ne hagyja a terméket üzemelni felügyelet nélkül.
- Ne nyúljon a készülékhez nedves kézzel.
- A levegő be- és kiáramlására szolgáló nyílásokat ne takarja le és ne helyezzen beléjük idegen tárgyakat. Biztosítsa, hogy a légáramlást ezeken a nyílásokon keresztül semmi ne akadályozza.
- Amennyiben a szívónyílást, a szívófejet vagy a csövet valami gátolja, a készüléket azonnal kapcsolja ki és távolítsa el az akadályt képező tárgyat.
- Lezser öltözkékét és testrészeit tartsa a készülék mozgó részeitől távol.
- A készülék használata előtt győződjön meg, hogy jól van-e összeszerelve.
- Első használat előtt vagy ha a készüléket hosszabb ideig nem használta, teljesen tölts fel az akut.
- Tárolás előtt győződjön meg, hogy az akkumulátor fel van-e teljesen töltve. A készülék élettartamának meghosszabbítás érdekében legalább 3 havonta egyszer hagyja az akkumulátort teljesen lemerülni, úgy tölts fel ismét.
- Ne használja a készüléket nedves felületen. Ne szívjon fel vele folyékony anyagot.
- Ne porszívózzon gyúlékony, illékony vagy mérgező anyagokat (pl. benzin, savak, stb.).
- Ne használja forró hamu vagy füstölő anyag eltávolítására.
- Ne szívjon fel vele éles tárgyakat, üvegszilánkot, tűt, kitűzött, sem madzagot.
- Ne használja cement vagy építkezés során keletkezett por eltávolítására.
- Ne használja a készüléket portartály és megfelelően behelyezett szűrő nélkül. Soha ne használja a berendezést sérült szűrőkkel.
- Ne tegye ki a készüléket szélsőséges hőmérsékleteknek. A készüléket 5-40 °C közötti hőmérsékleten használja. Ne tegye ki a készüléket közvetlen napsugárzásnak.
- Ne merítse a készüléket, sem a csatlakozókábelt vízbe vagy más folyadékba. Ügyeljen arra, hogy a készülék belsejébe ne jusson víz.

- A készülék csak a vele együtt szállított tartozékokkal és eredeti akkumulátorral használja.
- Az akut ne tegye ki magas hőmérsékletnek. Az akut ne dobja tűzbe.
- Amennyiben az akkumulátorból kifolyik a benne lévő anyag, ne nyúljon ehhez az anyaghoz. Ha ez a folyadék érintkezik bőrével, azonnal mossa le azt a helyet szappanos vízzel. Ha a szemébe kerül a folyadék, azonnal öblítse szemét 10 percig tiszta vízzel és forduljon orvoshoz. A sérült akut csak kesztyűvel vegye fel, majd az érvényes előírásokkal összhangban semmisítse meg.
- Gátolja meg, hogy az akkumulátor kis méretű fém tárgyakkal - mint p. kulcs, pénzérme, hajcsat vagy csavar - kerüljön érintkezésbe.

## A KÉSZÜLÉK LEÍRÁSA



- |  |  |
|--|--|
| 1. A portartály felnyitására szolgáló biztosíték | 7. Cső levételét elősegítő gomb          |
| 2. Kimeneti HEPA szűrő                           | 8. Szívófejet feloldó gomb               |
| 3. Érintős vezérlőpanel                          | 9. Kombinált szívófej                    |
| 4. Akkumulátor kivételét elősegítő gomb          | 10. Réstisztító fej                      |
| 5. ON/OFF kapcsoló                               | 11. Falra erősíthető tartóelem           |
| 6. Portartály kivételét elősegítő gomb           | 12. Motorral ellátott kisméretű szívófej |
|  | 13. Kárpitos szívófej                    |
|  | 14. Puha henger padlóhoz                 |
|  | 15. Rotációs kefe szőnyeghez             |

## A KIJELEZŐ LEÍRÁSA

1. Teljesítmény kapcsoló
2. Teljesítményt jelző indikátor
3. Akkumulátor kapacitását jelző indikátor
4. Szívófej leblokkolását jelző indikátor
5. Eltömődött szívás jelzése
6. Automata teljesítmény jelző



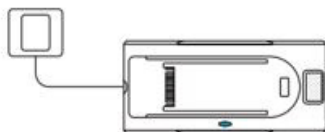
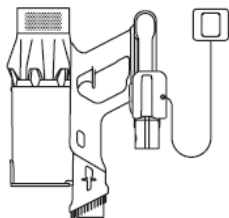
## A KÉSZÜLÉK HASZNÁLATA

### Az akkumulátor telepítése és feltöltése

- Az első használat előtt, vagy ha a készüléket hosszabb ideig nem használta, először tölts fel teljesen az akkumulátort (min. 5 óra).

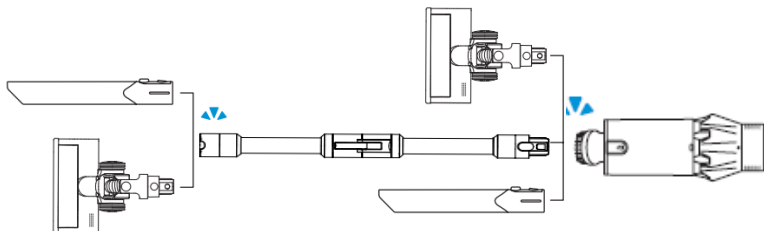
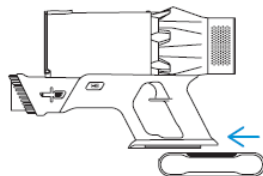
**Megj.:** A készülék töltés közben nem használható.

- Ügyeljen arra, hogy az akkumulátor legalább 3 havonta egyszer merüljön le és legyen feltöltve.
- Ha az akkumulátor kapacitása 10% alatt van, az akkumulátor szimbólum villog. Tölts fel az akkumulátort minden használat után és amikor lemerült.
- Az akkumulátor a tartóban tölthető vagy kivehető.
- A jelzőfény töltés közben villog, és teljesen feltöltött állapotban világít.
- A töltés után húzza ki a hálózati adaptert.
- Az akkumulátor nem tölthető 10°C alatti és 45°C feletti hőmérsékleten.



### A készülék és a tartozékok összeszerelése

- Helyezze be az akkumulátort a készülékbe.
- Kézi porzívózáshoz helyezze a készülékbe a portartályt és a tartozékot közvetlenül a készülék beszívó nyílásába csatlakoztassa mindaddig, amíg be nem kattann a helyére. A tartozék levételéhez nyomja meg a szívófej levételére szolgáló gombot.
- Botporzívózáshoz helyezze a készülékbe a portartályt.
- Csatlakoztassa a padló szívófejet a csőhöz, egészen kattanásig. A szívófej levételéhez nyomja meg a szívófejet feloldó gombot és vegye le a csőről.
- Csatlakoztassa a csövet a készülékhez, úgy hogy bekattanjon a helyére. A rugalmas cső megkönnyíti a porzívózást a nehezen elérhető helyeken, például az ágy alatt vagy a bútorok alatt.



- A készülék két típusú padló-szívófejjel van ellátva. A puha hengeres szívófej mindenféle felületre, különösen fapadlóra alkalmas. A kefes henger szőnyeg tisztítására szolgál.
- A henger cseréjéhez nyomja meg a padló szívófej oldalán lévő biztosítékot, távolítsa el a burkolatot, majd húzza ki és vegye ki a hengert. Fordított eljárással behelyezhető a másik henger.

### Beállítások

- Az ON/OFF gomb lenyomásával kapcsolja be a készüléket. A gyárilag beállított szívóteljesítmény automatikus.
- Válassza ki a megfelelő szívóteljesítményt:  
Kis teljesítmény - a porzívózás ideje 70 percig terjed

Közepes teljesítmény - a porszívás ideje 30 percig terjed

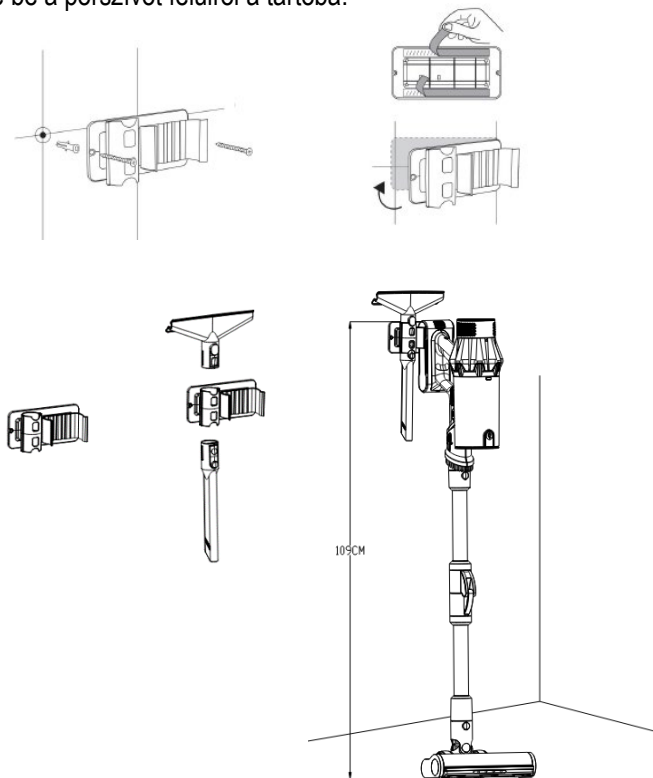
Nagy teljesítmény - a porszívás ideje 19 percig terjed

Nyomja meg ismét a gombot az automatikus teljesítmény kiválasztásához (a készülék önműködően kiválasztja a szívási teljesítményt a felszívott szennyeződés mennyiségének megfelelően)

- Porszívózást követően kapcsolja ki a készüléket.

### A tartó felszerelése a falra rögzítéshez

- A készülék falra rögzíthető tartóval van felszerelve a készülék és a tartozékok kényelmes tárolása érdekében. A tartó a készülék töltésére is szolgál. Két csavar segítségével csavarja fel a tartót a falra. A csomagolás tartalmazza a falra szerelhető tartozékokat. A rögzítéshez 3M szalag is használható. Helyezze be a porzívót felülről a tartóba.





## TISZTÍTÁS ÉS KARBANTARÁS

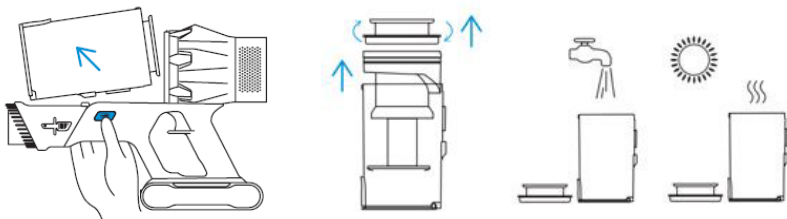
- Tisztítás előtt minden esetben kapcsolja ki a készüléket és húzza ki a hálózathoz.
- A készülék külső felületét nedves ruhával törölje le. Ne használjon agresszív és abrazív tisztítószereket.
- Ügyeljen arra, hogy a készülék belsejébe ne jusson víz.
- Amennyiben a készüléket hosszabb ideig nem kívánja használni, tárolja eredeti göngyölegében száraz, hűvös helyen.

### A portartály és a szűrők üritése és tisztítása

- Az optimális szívóteljesítmény biztosítása érdekében a porgyűjtő tartályt minden használat után ürítse és tisztítsa ki. A portartályt minden esetben tisztítsa ki, még mielőtt a por a maximális jelet eléri. Eljárás:
- Kapcsolja ki a készüléket, majd vegye le a tartozékot és a csövet.
- A portartályt tartsa a szemeteskosár felett és a portartály oldalán lévő biztonsági zár segítségével nyissa ki az edény alját. A tartály enyhe rázogatásával szórja ki belőle az összes szemetet.



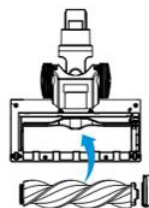
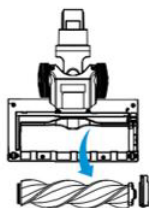
- A portartály kivételéhez és tisztításához nyomja meg a portartályt feloldó gombot és vegye ki a tartályt. Vegye ki a szűrőt. A tartályt száraz vagy nedves ruhával törölje le, majd szárítsa meg.
- További használat előtt a portartálynak teljesen száraznak kell lennie.





- A szívás maximális hatékonysága és a berendezés élettartamának meghosszabbítása érdekében a szűrőket tisztítsa rendszeresen (legalább havonta kétszer).
- Minden olyan esetben tisztítsa ki a szűrőket, ha sok port tartalmaznak vagy a készülék szívóteljesítménye jelentősen csökkent. Eljárás:
- Távolítsa el a bemeneti HEPA szűrőt az óramutató járásával megegyező irányba forgatva, és vegye ki a fémszűrőt a portartályból.
- Távolítsa el a kimeneti HEPA szűrőt az óramutató járásával ellentétes irányba forgatva.
- A szűrőkből ütögesse ki a szemétkosár fölött a szennyeződést, és ha továbbra is szennyezett, mossa el hideg folyóvízzel. A szűrőket ne merítse vízbe. A tisztítást követően rázza le a felesleges vizet és a szűrőket min. 24 órán át jól szellőző helyen hagyja teljesen megszáradni.
- További használat előtt a szűrőknek teljesen száraznak kell lenniük.
- Ne mossa a szűrőket mosógépben és ne szárítsa hajszárító segítségével, sem fűtőtesten.
- A szűrők tisztításához ne használjon tisztítószereket.
- Tegye vissza a száraz szűrőket a készülékbe.
- Soha ne használja a készüléket szűrők nélkül.
- A HEPA szűrő élettartama - a készülék használata szerint - kb. 1 év. A tartalék szűrők jelölése M15FSET.

### A padlókefék tisztítása

- A porszívózás maximális hatékonysága, ill. a készülék leblokkolásának megakadályozása érdekében a szívófejeket rendszeresen tisztítsa meg a rátekeredett szennyeződésektől.
- A szívófej burkolatát nedves ruhával törölje le, majd szárítsa meg.
- Nyomja meg a padló szívófej oldalán lévő biztosítékot, távolítsa el a burkolatot és húzza ki a hengert.
- Távolítsa el a rátekeredett szennyeződést, ha szükséges, mossa ki a hengert vízben, és hagyja megszáradni. Ne használjon agresszív tisztítószereket. A hengernek használat előtt teljesen száraznak kell lennie.
- A hengert fordított sorrendben helyezze vissza.


**TÁBLÁZAT A PROBLÉMÁK MEGOLDÁSÁRA**

Probléma	Lehetséges ok	Megoldás
A készülék nem működik	Lemerült az akkumulátor	Az akkumulátort töltsé fel
	A cső, a rotációs kefe, az akkumulátor vagy a portartály nincsenek jól felhelyezve	helyesen van-e összeállítva
A poraszívónak gyenge a szívóereje	Megtelt a portartály	A portartályt ürítse ki
	Szennyezettek/eldugultak a szűrők	Tisztítsa ki a szűrőt
	A levegő bemenete eldugult	Tisztítsa ki a szívófejet/távolítsa el az akadályt képező tárgyat
A készülék gyakran kikapcsol	Lemerült az akkumulátor	Az akkumulátort töltsé fel
	Eldugult a szívófej	Ellenőrizze és tisztítsa ki a portartályt, a szűrőket, a szívófejet, a csövet vagy a szívórést
	Túlhevülés	Kapcsolja ki a készüléket és legalább 4 percen át hagyja lehűlni
Az akkumulátor rövid ideig működőképes	Nincs teljesen feltöltve	Az akkumulátort töltsé fel teljesen
	Sérült vagy elöregedett akkumulátor	Cserélje ki az akkumulátort
	A hengert helytelenül tették fel vagy valami leblokkolta	Ellenőrizze a henger elhelyezését és távolítsa el az akadályt képező tárgyat
	Bedugult a szívófej	Ellenőrizze és tisztítsa ki a szívófejet, a csövet, a beszívó nyílást vagy a portartályt és a szűrőket

## MŰSZAKI JELLEMZŐK

Akkumulátor	Li-Ion 28,8 V 3000 mAh
Névleges teljesítmény	465 W

A szöveg, valamint a műszaki adatok változtatásának joga fenntartva.

## TANÁCSOK, INFORMÁCIÓK AZ ELHASZNÁLT CSOMAGOLÓANYAG KEZELÉSÉHEZ

Az elhasznált csomagolóanyagot szállítsa a lakóhelye szerinti hulladékgyűjtő udvarra.

## KISELEJTEZETT ELEKTROMOS ÉS ELEKTRONIKUS BERENDEZÉSEK



### MEGSEMMISÍTÉSE

A termékeken vagy azok kísérődokumentációjában található, mellékelt szimbólum azt jelenti, hogy a kiselejtezett elektromos és elektronikus berendezéseket tilos a hétköznapi háztartási hulladék-tárolókba dobni. Az ilyen termékek megfelelő megsemmisítése, felújítása, újrahasznosítása érdekében helyezze azokat az arra kijelölt tárolókba. Az Európai Unió egyes tagállamaiban illetve további európai országokban olyan alternatív megoldások is léteznek, hogy az ilyen termékek – hasonló jellegű új termék vásárlásakor – eladásuk helyén begyűjtésre kerülnek. A jelen termék helyes megsemmisítésével Ön is segít az értékes természeti források megőrzésében, valamint környezetünkre és egészségünkre gyakorolt - a helytelen hulladék-likvidálásból eredő - lehetséges negatív hatások megelőzésében is.



A jelen termék megfelel az EU irányelvében leszögezett valamennyi vonatkozó alapkövetelménynek.