

Rohnson[®]

Návod na použitie

KÁVOVAR

R-950



Pred použitím tohto spotrebiča sa prosím zoznámte s návodom na jeho obsluhu. Spotrebič používajte iba tak, ako je popísané v tomto návode na použitie. Návod uschovajte pre prípad ďalšej potreby.

DÔLEŽITÉ BEZPEČNOSTNÉ POKYNY ČÍTAJTE POZORNE A USCHOVAJTE PRE BUDÚCE POUŽITIE

- Ak dôjde k poškodeniu spotrebiča nedodržiavaním pokynov v tejto príručke, záruka sa stáva neplatnou. Výrobca/dovozca nenesie žiadnu zodpovednosť za škody spôsobené nedodržaním pokynov písaných v manuáli. Nedbalé používanie spotrebiča nie je v súlade s podmienkami tohto návodu.
- Pred pripojením spotrebiča k sieťovej zásuvke sa uistite, že sa napätie uvedené na štítku spotrebiča zhoduje s elektrickým napätím zásuvky.
- Spotrebič pripájajte iba k riadne uzemnenej zásuvke.

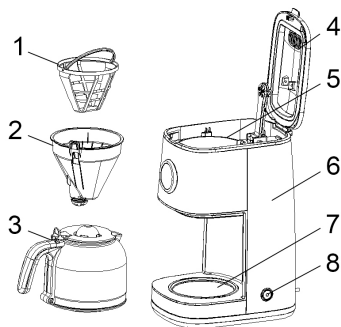
UPOZORNENIE

- Tento spotrebič môžu používať deti vo veku 8 rokov a staršie a osoby so zníženými fyzickými, zmyslovými alebo mentálnymi schopnosťami alebo s nedostatkom skúseností a znalostí, pokiaľ sú pod dozorom alebo boli poučené o používaní spotrebiča bezpečným spôsobom a rozumejú prípadným nebezpečenstvám. Čistenie a údržbu vykonávanú používateľom nesmú vykonávať deti, pokiaľ nie sú staršie ako 8 rokov a pod dozorom. Spotrebič a jeho sieťový kábel udržiajte mimo dosahu detí mladších ako 8 rokov.
- Deti sa so spotrebičom nesmú hrať.
- Nepoužívajte spotrebič na iné účely, než na ktoré je určený.
- Spotrebič nie je určený na ovládanie prostredníctvom programátora, vonkajšieho časového spínača alebo diaľkového ovládania.
- Ak spotrebič nepoužívate alebo plánujete čistenie, vždy ho vypnite a odpojte zo sieťovej zásuvky.
- Nepoužívajte spotrebič, ak nefunguje správne, spadol na zem, bol poškodený alebo ponorený do vody. Spotrebič s poškodenou vidlicou sieťového kábla je zakázané používať. V žiadnom prípade neopravujte spotrebič sami. Na spotrebiči nerobte žiadne úpravy - vzniká nebezpečenstvo úrazu elektrickým prúdom. Všetky opravy a nastavenia tohto spotrebiča zverte autorizovanému servisnému stredisku.
- Neodpájajte spotrebič zo sieťovej zásuvky ťahom za sieťový kábel - vzniká nebezpečenstvo poškodenia sieťového kábla/sieťovej zásuvky.
- Na sieťový kábel nekladte ťažké predmety. Dbajte na to, aby sieťový kábel nevisel cez okraj stola alebo aby sa nedotýkal ostrých či horúcich povrchov.

- Tento spotrebič je určený pre použitie v domácnosti. Nie je určený pre použitie vo vonkajších priestoroch.
- Nepoužívajte spotrebič nad horúcimi povrchmi alebo v blízkosti zdrojov tepla, ako sú napr. plynové či elektrické horáky, rúra a pod.
- Spotrebič vždy umiestnite na rovný, stabilný a suchý povrch v bezpečnej vzdialenosti od jeho okraja.
- Nenechávajte spotrebič v prevádzke bez dozoru.
- Nezapínajte spotrebič bez vody v zásobníku.
- So sklenenou kanvicou manipulujte opatrne, je krehká. Nepoužívajte spotrebič s poškodenou kanvicou.
- Nenechávajte prázdnu kanvicu na teplé platni, aby nedošlo k jej poškodeniu. Nekládte horúcu kanvicu na studený alebo mokrý povrch.
- Nekládte kanvicu na sporák alebo iný horúci povrch.
- Dbajte na zvýšenú opatnosť, aby nedošlo k obareniu parou. Neodstraňujte veko kanvice počas prípravy kávy.
- Neotvárajte veko kávovaru počas prevádzky.
- Povrch spotrebiča sa pri prevádzke zahrieva. Nedotýkajte sa horúcich povrchov. Vždy používajte len rukoväť a tlačidlá. Vyhnite sa kontaktu s horúcou parou.
- Pred akoukoľvek manipuláciou so spotrebičom ho najprv nechajte vychladnúť.
- Dbajte opatnosti pri nalievaní horúcej kávy.
- Pred odpojením z el. siete spotrebič najprv vypnite.
- Neponárajte spotrebič ani napájací kábel do vody či inej kvapaliny.
- Používajte len s dodaným príslušenstvom.
- Tento spotrebič je určený pre použitie v domácnosti a podobných priestoroch, ako sú:
 - kuchynské kúty v obchodoch, kanceláriách a na ostatných pracoviskách;
 - hostí v hoteloch, motelloch a iných ubytovacích zariadeniach
 - podniky poskytujúce nocľah s raňajkami
 - poľnohospodárske farmy

POPIS SPOTREBIČA

1. Filter
2. Držiak filtra
3. Kanvica
4. Veko kávovaru
5. Zásobník na vodu
6. Telo spotrebiča
7. Nahrievacia platňa
8. Tlačidlo zapnuté/vypnuté



PRED PRVÝM POUŽITÍM

- Skontrolujte, či je príslušenstvo kompletne a či nie je spotrebič poškodený.
- Naplňte zásobník vodou po rysku „12“ a niekoľkokrát prevarte bez použitia kávy podľa postupu nižšie v kapitole "POUŽITIE SPOTREBIČA". Vodu potom vylejte.
- Umyte odnímateľné príslušenstvo v teplej vode.

POUŽITIE SPOTREBIČA

- Otvorte veko a naplňte zásobník na vodu studenou vodou. Hladina vody nesmie presiahnuť rysku „12“.
- Umiestnite držiak filtra do spotrebiča a vložte doň filter. Uistite sa, že je filter správne umiestnený.
- Nasypte do filtra mletú kávu (cca lyžicu kávy na šálku kávy, alebo podľa chuti) a zatvorte veko.
- Na platničku umiestnite sklenenú kanvicu.
- Zapojte spotrebič do el. siete.
- Zapnite spotrebič prepnutím tlačidla zapnuté/vypnuté (rozsvieti sa svetelná indikácia).

Upozornenie: Počas procesu prípravy kávy je možné na dobu max. 30 sekúnd odobrať kanvicu pre servírovanie kávy. Kávovar automaticky preruší odkvapkávanie kávy. Ak kanvicu nevrátite späť do 30 sekúnd, káva začne vytekať von z filtra.

- Po skončení prípravy kávy (1 minútu potom, ako káva prestane odkvapkávať) môžete kanvicu odobrať a servírovať.
- Ak nechcete kávu ihneď servírovať, môžete nechať kávovar zapnutý. Spotrebič bude po dobu 40 minút udržiavať kávu teplú. Potom sa spotrebič vypne.
- Množstvo uvarenej kávy bude vždy menšie ako množstvo vody naplnené do zásobníka. Pri procese prípravy kávy je časť vody absorbovaná namletou kávou.
- Po použití kávovar vždy vypnite a odpojte z el. siete.
- Nenechávajte kanvicu na platničke, ak je prázdna alebo ak nechcete udržať teplotu kávy.
- Pred opakovaným použitím nechajte kávovar aspoň 10 minút vychladnúť.

ČISTENIE A ÚDRŽBA

- Pred čistením spotrebič vždy vypnite, odpojte z el. siete a nechajte úplne vychladnúť.
- Po každom použití odstráňte kávovú usadeninu a umyte všetky odnímateľné časti a sklenenú kanvicu v horúcej vode s prídavkom kuchynského saponátu. Opláchnite a osušte.
- Vonkajší povrch spotrebiča utrite mäkkou vlhkou handričkou.
- Po každom použití zotrite suchou handričkou skondenzovanú vodu v priestore nad filtrom.
- Varnú platňu opatrne utrite vlhkou handričkou.
- Nepoužívajte abrazívne ani agresívne čistiace prostriedky.
- Neponárajte spotrebič do vody či inej kvapaliny.

ODSTRÁNENIE VÁPENATÝCH USADENÍN

- Kávovar je nutné pravidelne čistiť od vápenatých usadenín. Usadeniny môžu predlžovať dobu varenia kávy a negatívne ovplyvňovať jej kvalitu.
- Naplňte zásobník vodou s čističom na vodný kameň až po rysku „12“ (riadte sa pokynmi uvedenými na čističi). Používajte iba čističe vhodné pre kávovary, môžete použiť aj vodu s kyselinou citrónovou v pomere 100:3.
- Umiestnite kanvicu na platničku.

- Umiestnite držiak filtra do spotrebiča a vložte doň filter.
- Spotrebič zapnite a nechajte roztok prevariť. Po uvarení jedného hrnčeka roztoku spotrebič vypnite. Nechajte roztok stáť po dobu 15 minút, potom nechajte uvariť ďalší hrnček roztoku a spotrebič vypnite. Potom spotrebič opäť zapnite a nechajte prevariť zvyšok roztoku, pokiaľ nebude zásobník prázdny.
- Nakoniec naplňte zásobník čistou vodou a nechajte prevariť. Opakujte aspoň 3x.

TIPY PRE PRÍPRAVU VÝBORNEJ KÁVY

- Udržujte spotrebič čistý. K príprave kávy vždy používajte čerstvú studenú vodu.
- Kávu skladujte na tmavom a chladnom mieste. Po otvorení balenia ho opäť dôkladne uzatvorte a skladujte v chladničke, aby káva zostala čo najdlhšie čerstvá.
- Pre najlepšiu možnú chuť kávy kupujte kávu zrnkovú a meľte ju vždy čerstvú pred každou prípravou kávy.
- Nepoužívajte už použitú kávovú usadeninu znova.
- Kávu znova neohrievajte.

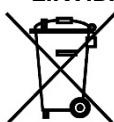
TECHNICKÁ ŠPECIFIKÁCIA

Menovitý rozsah napätia	220-240 V
Menovitý kmitočet	50-60 Hz
Menovitý príkon	900 W

Zmeny textu a technických údajov vyhradené.

POKYNY A INFORMÁCIE O ZAOBCHÁDZANÍ S POUŽITÝM OBALOM

Použitý obalový materiál odložte na miesto určené obcou na ukladanie odpadu.

LIKVIDÁCIA POUŽITÝCH ELEKTRICKÝCH A ELEKTRONICKÝCH ZARIADENÍ

Tento symbol na produktoch alebo v sprievodných dokumentoch znamená, že použité elektrické a elektronické výrobky nesmú byť pridané do bežného komunálneho odpadu. Pre správnu likvidáciu, obnovu a recykláciu odovzdajte tieto výrobky na určené zberné miesta. Alternatívne v niektorých krajinách Európskej únie alebo v iných európskych krajinách môžete vrátiť svoje výrobky miestnemu predajcovi pri kúpe ekvivalentného nového produktu. Správnou likvidáciou tohto produktu pomôžete zachovať cenné prírodné zdroje a napomáhate prevencii potenciálnych negatívnych dopadov na životné prostredie a ľudské zdravie, čo by mohli byť dôsledky nesprávnej likvidácie odpadov.



Tento výrobok spĺňa všetky základné požiadavky smerníc EÚ, ktoré sa naň vzťahujú.