

*Rohinson*<sup>®</sup>

Bedienungsanleitung

**WASSERKOCHER**

**R-7710 / R-7715 / R-7720 Nostalgia**



Lesen Sie bitte die vorliegende Bedienungsanleitung sorgfältig durch, bevor Sie das Gerät einsetzen. Setzen Sie das Gerät nur so ein, wie dies in dieser Bedienungsanleitung beschrieben ist. Bewahren Sie diese Bedienungsanleitung für künftige Verwendungen.

**WICHTIGE SICHERHEITSINFORMATIONEN  
BITTE AUFMERKSAM DURCHLESEN UND FÜR KÜNFTIGE VERWENDUNG  
AUFBEWAHREN**

- Die Gewährleistung erlischt, sofern die Beschädigung des Gerätes auf die Nichteinhaltung der in dieser Bedienungsanleitung aufgeführten Anweisungen zurückzuführen ist. Der Hersteller haftet nicht für Schäden, die auf die Nichteinhaltung der in dieser Bedienungsanleitung aufgeführten Anweisungen zurückzuführen sind. Unsachgemäße Verwendung des Gerätes gilt nicht als bestimmungsgemäße Verwendung in Übereinstimmung mit dieser Bedienungsanleitung.
- Vor dem Anschluss des Gerätes in die Steckdose prüfen Sie, ob die auf dem Typenschild des Gerätes aufgeführte Spannung mit der elektrischen Spannung der Steckdose übereinstimmt.
- Das Gerät darf nur an eine ordnungsgemäß geerdete Steckdose angeschlossen werden.

**HINWEIS**

- Das Gerät darf durch Kinder ab 8 Jahren sowie Personen mit geminderter physischen, sensorischen oder mentalen Fähigkeiten oder mit ungenügenden Erfahrungen oder Kenntnissen benutzt werden, wenn sie beaufsichtigt werden, oder wenn sie in der gefahrlosen Verwendung des Gerätes unterwiesen wurden und sich der möglichen Gefahren bewusst sind. Die Reinigung und Wartung des Gerätes dürfen Kinder ab 8 nur unter Aufsicht durchführen. Sorgen Sie dafür, dass sich das Gerät und sein Netzkabel außerhalb der Reichweite von Kindern unter 8 Jahren befindet.
- Kinder dürfen nicht mit dem Gerät spielen.
- Verwenden Sie das Gerät ausschließlich für Zwecke, für die es bestimmt ist.
- Das Gerät ist nicht zur Steuerung über ein Programmiergerät, einen Zeitschalter oder eine Fernbedienung bestimmt.
- Wenn das Gerät nicht verwendet wird oder seine Reinigung geplant ist, muss es ausgeschaltet und aus der Steckdose gezogen werden.
- Verwenden Sie das Gerät nicht, wenn es nicht richtig funktioniert, auf den Boden gefallen, beschädigt ist oder ins Wasser getaucht wurde. Das Gerät darf nicht verwendet werden, wenn der Netzstecker beschädigt ist. Am Gerät dürfen Sie selbst keine Reparaturen vornehmen. Am Gerät dürfen Sie keine

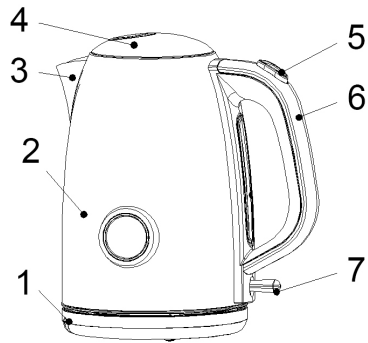
Änderungen vornehmen – es besteht Verletzungsgefahr durch Stromschlag. Sämtliche Reparaturen und Einstellungen sind ausschließlich durch eine autorisierte Servicestelle durchzuführen.

- Trennen Sie das Gerät vom Stromnetz niemals durch Ziehen am Netzkabel – es besteht Beschädigungsgefahr am Netzkabel/Steckdose.
- Auf das Netzkabel dürfen keine schweren Gegenstände gestellt werden. Stellen Sie sicher, dass das Netzkabel nicht über die Tischkante hängt und die heißen Oberflächen des Gerätes nicht berührt.
- Schalten Sie das Gerät aus und ziehen Sie das Netzkabel aus, bevor Sie das Gerät befüllen oder das Wasser ausgießen.  
Zum Befüllen mit Wasser den Wasserkocher immer vom Sockel nehmen.
- Benutzen Sie das Gerät nicht über heißen Oberflächen oder in der Nähe von Wärmequellen, wie z.B. Gasbrennern und elektrischen Platten, Backöfen usw.
- Benutzen Sie das Gerät nicht in der Nähe von explosiven oder brennbaren Gasen.
- Das Gerät ist nicht für den Einsatz im Außenbereich bestimmt.
- Stellen Sie das Gerät auf eine stabile, ebene und trockene Oberfläche.
- Füllen Sie nur kaltes Wasser in das Kochgefäß.
- Die Wassermenge im Wasserkocher darf niemals die Markierung „MAX“ überschreiten (anderenfalls kann während des Erhitzens heißes Wasser herauspritzen).
- Vor dem Einschalten des Gerätes stellen Sie stets sicher, dass der Deckel ordnungsgemäß geschlossen ist. Nicht den Deckel öffnen, während das Wasser aufkocht oder solange das Wasser im Gerät heiß ist, um Verbrühungen zu vermeiden.
- Schalten Sie den Wasserkocher nicht ein, wenn er leer ist (ohne Wasser).
- Die Geräteoberfläche ist beim Betrieb heiß. Berühren Sie die heiße Oberfläche nicht. Benutzen Sie nur den Griff und die Tasten. Vermeiden Sie den Kontakt mit heißem Dampf.
- Beim Umgang mit Wasserkocher, in dem sich noch heißes Wasser befindet, ist erhöhte Vorsicht geboten. Das heiße Wasser muss man langsam und vorsichtig ausgießen.

- Falls Sie den noch heißen Wasserkocher wieder befüllen, ist erhöhte Vorsicht geboten.
- Beim Gebrauch des Wasserkochers auf Oberflächen aus Holz verwenden Sie eine Schutzunterlage.
- Stellen Sie das Gerät so auf, dass der aus dem Ausguss aussteigende heiße Dampf keine Wände oder Möbelstücke beschädigen kann.
- Heben Sie den Wasserkocher nicht am Deckel.
- Bevor Sie den Wasserkocher vom Sockel nehmen, prüfen Sie, ob er ausgeschaltet ist.
- Bevor Sie das Gerät vom Netz trennen, stellen Sie sicher, dass das Gerät ausgeschaltet ist.
- Das Gerät darf nicht ins Wasser oder andere Flüssigkeiten getaucht werden.
- Benutzen Sie den Wasserkocher ausschließlich mit dem mitgelieferten Gerätesockel.
- Dieses Gerät ist für den Einsatz im Haushalt oder in ähnlichen Räumen bestimmt, wie z.B.:
  - Teeküchen in Geschäften, Büros und weiteren Arbeitsplätzen;
  - Hotelzimmer, Motels und andere Unterkunftseinrichtungen, wo sie den Gästen zur Verfügung stehen
  - Unternehmen, die Unterkunft samt Frühstück anbieten
  - Landwirtschaftliche Betriebe

## GERÄTEBESCHREIBUNG

1. Sockel
2. Körper
3. Ausguss
4. Abdeckung
5. Knopf zum Öffnen des Deckels
6. Griff
7. ON/OFF-Schalter



## VERWENDUNG DES GERÄTES

- Vor dem ersten Gebrauch füllen sie den Wasserkocher bis zur Markierung „MAX“ und lassen Sie es aufkochen. Schütten Sie das Wasser nach dem Erhitzen weg und wiederholen Sie diesen Schritt noch einmal.
- Die Oberfläche des Wasserkochers mit einem feuchten Tuch abwischen und abtrocknen.
- Den Sockel auf eine trockene und ebene Oberfläche stellen.
- Den Wasserkocher mit der gewünschten Wassermenge befüllen und den Deckel schließen. Der Wasserstand muss zwischen den beiden Markierungen „MIN“ und „MAX“ liegen.
- Stellen Sie die Kanne auf den Sockel und schließen Sie das Gerät an das Stromnetz an.
- Prüfen Sie, ob der Deckel ordnungsgemäß geschlossen ist, und schalten Sie das Gerät durch das Umschalten der ON/OFF-Taste in die Position „ON“ ein.
- Nachdem das Wasser abgekocht ist, ertönt ein Signalton und das Gerät wird automatisch abgeschaltet.
- **Bemerkung:** Prüfen Sie, ob die ON/OFF-Taste durch keine Gegenstände blockiert und der Deckel ordnungsgemäß geschlossen ist, ansonsten erfolgt kein automatisches Abschalten des Wasserkochers.
- Das Erhitzen des Wassers können Sie jederzeit durch das Umschalten der Taste in die Position „OFF“ stoppen.

- Um das Wasser wieder erhitzen zu können, warten Sie etwa 30 Sekunden ab, bis der Wasserkocher abgekühlt ist und wieder eingeschaltet werden kann.
- Falls der Wasserkocher mit nicht ausreichender Wassermenge (unter der Markierung „MIN“) eingeschaltet wird, wird der Überhitzungsschutz aktiviert. In diesem Fall schalten Sie den Wasserkocher aus, ziehen Sie den Netzstecker aus der Steckdose und lassen Sie ihn abkühlen. Anschließend können Sie Wasser nachfüllen und den Betrieb fortsetzen.

## REINIGUNG UND WARTUNG

- Vor der Reinigung oder Lagerung des Wasserkochers ziehen Sie immer das Netzkabel aus der Steckdose und lassen Sie ihn abkühlen.
- Für die Reinigung der Außenflächen des Wasserkochers benutzen Sie einen feuchten Lappen oder Schwamm. Zum Entfernen von Flecken benutzen Sie einen in schwacher Lösung eines Geschirrspülmittels angefeuchteten Lappen. Anschließend trocknen Sie den Wasserkocher gründlich ab.
- Für die Reinigung des Gerätesockels benutzen Sie nur einen trockenen Lappen.
- Der Wasserkocher und sein Sockel dürfen niemals ins Wasser oder andere Flüssigkeiten getaucht werden.
- Für die Reinigung des Wasserkochers verwenden Sie nie abrasive Putzmittel (z.B. Stahldrahtschwamm) oder Reinigungsmittel, die die Fläche angreifen.
- Die Kalkablagerungen vermindern die Effektivität des Wasserkochers, der Wasserkocher ist deshalb regelmäßig zu entkalken. Vorgehensweise: Geben Sie in den Wasserkocher 3 Tassen Essig und gießen Sie anschließend noch soviel Wasser dazu, dass diese Mischung den Boden des Wasserkochers bedeckt. Lassen Sie die Mischung über die Nacht einwirken und anschließend gießen Sie das Wasser weg. Befüllen Sie den Wasserkocher mit sauberem Wasser bis zur Markierung „MAX“ und lassen Sie es wieder aufkochen. Schütten Sie dann das Wasser weg und wiederholen Sie diese Vorgehensweise mehrmals, um die restlichen Ablagerungen und Essigreste zu beseitigen.
- **Bemerkung:** Sofern das Wasser bei Ihnen stark kalkhaltig ist, bilden sich die Kalkablagerungen viel öfter, deshalb empfehlen wir, den Wasserkocher mindestens 1x im Monat zu entkalken.

**TECHNISCHE SPEZIFIKATION**

Nennbereich der Spannung	220-240 V
Nennfrequenz	50-60 Hz
Anschlussnennwert	1850-2200 W
Volumen	1,7 l

Textänderungen und Änderungen der technischen Daten vorbehalten.

**ANWEISUNGEN UND INFORMATIONEN ZUR VERPACKUNGS- UND ABFALL-ENTSORGUNG**

Das gebrauchte Verpackungsmaterial ist an einer durch die Gemeinde festgelegte Stelle zu entsorgen.

**ENTSORGUNG VON ELEKTRISCHEN UND ELEKTRONISCHEN ALTGERÄTEN**

Dieses Symbol auf den Produkten oder in den Begleitdokumenten bedeutet, dass die elektrischen und elektronischen Altgeräte nicht als normales Kommunalabfall entsorgt werden dürfen. Um diese Produkte ordnungsgemäß zu entsorgen, zurückzugewinnen und zu recyceln, müssen sie den festgelegten Sammelstellen zugeführt werden. Alternativ ist es in einigen EU-Ländern möglich, die Produkte beim örtlichen Verkäufer abzugeben, sofern bei ihm gleichwertige Produkte gekauft wurden. Durch die ordnungsgemäße Entsorgung dieses Produkts leisten Sie einen Beitrag zur Aufrechterhaltung der wertvollen Naturquellen und Vermeidung der potentiellen negativen Einflüsse auf die Umwelt und menschliche Gesundheit, die infolge einer unsachgemäßen Abfallentsorgung entstehen könnten.



Dieses Produkt erfüllt alle grundlegenden Anforderungen der einschlägigen EU-Richtlinien.