

*Rohnson*<sup>®</sup>

Návod k použití

**RYCHLOVARNÁ KONVICE**

**R-7710 / R-7715 / R-7720 Nostalgia**



Před použitím tohoto spotřebiče se prosím seznámte s návodem k jeho obsluze. Spotřebič používejte pouze tak, jak je popsáno v tomto návodu k použití. Návod uschovejte pro případ další potřeby.

**DŮLEŽITÉ BEZPEČNOSTNÍ POKYNY****ČTĚTE POZORNĚ A USCHOVEJTE PRO BUDOUCÍ POUŽITÍ**

- Pokud dojde k poškození spotřebiče nedodržováním pokynů v této příručce, záruka se stává neplatnou. Výrobce/dovozce nenese žádnou odpovědnost za škody způsobené nedodržováním pokynů psaných v manuálu. Nedbalé používání spotřebiče není v souladu s podmínkami tohoto návodu.
- Před připojením spotřebiče k síťové zásuvce se ujistěte, že se napětí uvedené na typovém štítku spotřebiče shoduje s elektrickým napětím zásuvky.
- Spotřebič připojte pouze k řádně uzemněné zásuvce.

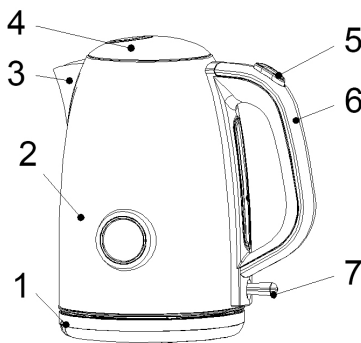
**UPOZORNĚNÍ**

- Tento spotřebič mohou používat děti ve věku 8 let a starší a osoby se sníženými fyzickými, smyslovými či mentálními schopnostmi nebo s nedostatkem zkušeností a znalostí, pokud jsou pod dozorem nebo byly poučeny o používání spotřebiče bezpečným způsobem a rozumí případným nebezpečím. Čištění a údržbu prováděnou uživatelem nesmějí vykonávat děti, pokud nejsou starší 8 let a pod dozorem. Spotřebič a jeho síťový kabel udržujte mimo dosah dětí mladších 8 let.
- Děti si se spotřebičem nesmějí hrát.
- Nepoužívejte spotřebič k jiným účelům, než pro které je určen.
- Spotřebič není určen k ovládání prostřednictvím programátoru, vnějšího časového spínače nebo dálkového ovládání.
- Pokud spotřebič nepoužíváte nebo plánujete čištění, vždy ho vypněte a odpojte ze síťové zásuvky.
- Nepoužívejte spotřebič, pokud nefunguje správně, byl upuštěn na zem, poškozen nebo ponořen do vody. Spotřebič s poškozenou vidlicí síťového kabelu je zakázáno používat. V žádném případě neopravujte spotřebič sami. Na spotřebiči neprovádějte žádné úpravy – vzniká nebezpečí úrazu elektrickým proudem. Veškeré opravy a seřízení tohoto spotřebiče svěťte autorizovanému servisnímu středisku.
- Neodpojte spotřebič ze síťové zásuvky tahem za síťový kabel – vzniká nebezpečí poškození síťového kabelu/síťové zásuvky.
- Na síťový kabel nepokládejte těžké předměty. Dbejte na to, aby síťový kabel nevisel přes okraj stolu nebo aby se nedotýkal horkého povrchu spotřebiče.

- Spotřebič vypněte a odpojte z el. sítě vždy před naléváním a vyléváním vody. Před naléváním vody vždy sejměte konvici ze základny.
- Nepoužívejte spotřebič nad horkými povrchy nebo v blízkosti zdrojů tepla, jako jsou např. plynové či elektrické hořáky, trouba apod.
- Nepoužívejte v blízkosti výbušných či hořlavých plynů.
- Tento spotřebič není určen pro použití ve venkovních prostorech.
- Spotřebič umísťujte pouze na stabilní, rovný a suchý povrch.
- Do konvice lijte pouze studenou vodu.
- Množství vody v konvici nesmí překročit označení "MAX" (v opačném případě může z konvice při ohřevu tryskat horká voda).
- Před zapnutím spotřebiče se vždy ujistěte, zda je víko řádně zavřeno. Neotvírejte víko během ohřevu vody, ani dokud je voda horká, aby nedošlo k opaření.
- Nezapínejte konvici, jestliže je prázdná (bez vody).
- Povrch spotřebiče je při provozu horký. Nedotýkejte se horkého povrchu. Vždy používejte jen rukojeť a tlačítka. Vyhněte se kontaktu s horkou párou.
- Dbejte zvýšené opatrnosti při manipulaci s konvicí naplněnou horkou vodou. Horkou vodu nalévejte pomalu a opatrně.
- Dbejte zvýšené opatrnosti při opětovném plnění ještě horké konvice.
- Používáte-li konvici na dřevěném povrchu, použijte ochrannou podložku.
- Spotřebič postavte nálevkou směřující od stěn či skříní, aby nedošlo k poškození vycházející párou.
- Nezvedejte konvici za víko.
- Před sejmutím konvice ze základny se ujistěte, že je vypnutá.
- Před odpojením z el. sítě se nejprve ujistěte, že je spotřebič vypnutý.
- Neponořujte spotřebič do vody či jiné kapaliny.
- Konvici používejte jen s dodávanou základnou.
- Tento spotřebič je určen pro použití v domácnosti a podobných prostorech, jako jsou:
  - kuchyňské kouty v obchodech, kancelářích a na ostatních pracovištích;
  - hosty v hotelích, motelech a jiných ubytovacích zařízeních
  - podniky zajišťující nocleh se snídaní
  - zemědělské farmy

## POPIS SPOTŘEBIČE

1. Základna
2. Tělo
3. Výlevka
4. Víko
5. Tlačítko pro otevření víka
6. Rukojeť
7. Tlačítko ON/OFF



## POUŽITÍ SPOTŘEBIČE

- Před prvním použitím naplňte konvici vodou po označení "MAX" a nechte převařit. Vodu vylíjте a ještě jednou postup zopakujte.
- Povrch konvice otřete vlhkým hadříkem a osušte.
- Základnu konvice umístěte na suchý a rovný povrch.
- Nalijte do konvice požadované množství vody a zavřete víko. Hladina vody se musí pohybovat mezi označením "MIN" a "MAX".
- Umístěte konvici na základnu a zapojte ji do el. sítě.
- Ujistěte se, že je víko řádně zavřené, a zapněte spotřebič přepnutím tlačítka ON/OFF do pozice ON.
- Jakmile je voda uvařená, konvice se automaticky vypne.
- **Pozn.:** Ujistěte se, že tlačítko zapnuto/vypnuto není ničím blokováno a víko je řádně zavřené, jinak nedojde k automatickému vypnutí konvice.
- Ohřev vody můžete kdykoli zastavit přepnutím tlačítka do pozice OFF.
- Pro opětovný ohřev vody vyčkejte cca 30 vteřin, než konvice zchladne a bude možné ji znovu zapnout.
- Pokud bude konvice zapnuta s nedostatečným množstvím vody (pod označení „MIN“), aktivuje se ochrana proti přehřátí. V takovém případě konvici vypněte, odpojte ji ze zásuvky a nechte vychladnout. Poté můžete doplnit vodu a pokračovat v ohřevu.

## ČIŠTĚNÍ A ÚDRŽBA

- Před čištěním nebo uskladněním konvici vždy odpojte z el. sítě a nechte vychladnout.
- K čištění vnějších částí varné konvice použijte vlhký hadřík nebo houbičku. Pro odstranění skvrn použijte hadřík navlhčený ve slabém roztoku neutrálního kuchyňského saponátu. Poté konvici vždy důkladně osušte.
- K čištění podstavce používejte pouze suchý hadřík.
- Konvici a její podstavec nikdy neponořujte do vody či jiných kapalin.
- K čištění varné konvice nikdy nepoužívejte abrazivní materiály (např. drátěnku) a čisticí prostředky způsobující oděr povrchu.
- Usazený vodní kámen snižuje efektivitu ohřevu, konvici proto pravidelně čistěte od vápenatých usazenin. Postup: Nalijte do konvice 3 hrnky octa a dolijte čistou vodou tak, aby směs pokrývala dno konvice. Směs nechte v konvici stát přes noc a poté ji vylijte. Konvici naplňte čistou vodou po označení „MAX“ a přeavařte ji. Vodu vylijte a několikrát postup opakujte, aby došlo k odstranění zbylých usazenin a octa.
- **Pozn.:** Pokud máte silně vápenitou vodu, vodní kámen se usazuje častěji, doporučujeme čistit konvici alespoň 1x za měsíc.

**TECHNICKÁ SPECIFIKACE**

Jmenovitý rozsah napětí	220-240 V
Jmenovitý kmitočet	50-60 Hz
Jmenovitý příkon	1850-2200 W
Objem	1,7 l

Změny textu a technických údajů vyhrazeny.

**POKYNY A INFORMACE O NAKLÁDÁNÍ S POUŽITÝM OBALEM**

Použitý obalový materiál odložte na místo určené obcí k ukládání odpadu.

**LIKVIDACE POUŽITÝCH ELEKTRICKÝCH A ELEKTRONICKÝCH ZAŘÍZENÍ**

Tento symbol na produktech anebo v průvodních dokumentech znamená, že použité elektrické a elektronické výrobky nesmí být přidány do běžného komunálního odpadu. Ke správné likvidaci, obnově a recyklaci předejte tyto výrobky na určená sběrná místa. Alternativně v některých zemích Evropské unie nebo jiných evropských zemích můžete vrátit své výrobky místnímu prodejci při koupi ekvivalentního nového produktu. Správnou likvidací tohoto produktu pomůžete zachovat cenné přírodní zdroje a napomáháte prevenci potenciálních negativních dopadů na životní prostředí a lidské zdraví, což by mohly být důsledky nesprávné likvidace odpadů.



Tento výrobek splňuje veškeré základní požadavky směrnic EU, které se na něj vztahují.