

*Rohinson*<sup>®</sup>

Instrukcja obsługi

**TOSTER**

**R-2210 / R-2215 / R-2220 Nostalgia**



Przed użyciem urządzenia należy zapoznać się z jego instrukcją. Z urządzenia należy korzystać tylko w sposób opisany w niniejszej instrukcji obsługi. Instrukcję należy zachować.

## **WAŻNE INSTRUKCJE BEZPIECZEŃSTWA PRZECZYTAJ UWAŻNIE I ZACHOWAJ NA PRZYSZŁOŚĆ**

- Jeżeli urządzenie zostanie uszkodzone wskutek nieprzestrzegania zasad podanych w niniejszej instrukcji, gwarancja traci ważność. Producent ani importer nie ponoszą odpowiedzialności za szkody wynikające z nieprzestrzegania zasad podanych w instrukcji. Nieostrożne korzystanie z urządzenia nie jest zgodne z warunkami niniejszej instrukcji.
- Przed podłączeniem urządzenia do gniazdka elektrycznego należy upewnić się, że napięcie podane na tabliczce znamionowej odpowiada napięciu w gniazdku.
- Urządzenie podłączaj tylko do prawidłowo uziemionego gniazdka.

### **PRZESTROGA**

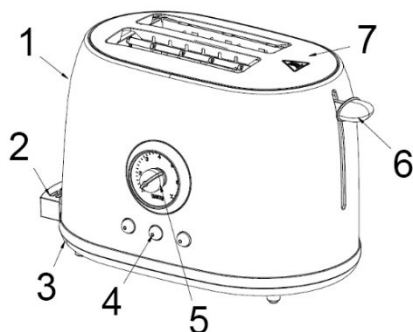
- Z niniejszego urządzenia mogą korzystać dzieci w wieku 8 lat i starsze oraz osoby o ograniczonej sprawności ruchowej, zmysłowej lub umysłowej, lub osoby bez doświadczenia i wiedzy, jeżeli są pod nadzorem lub zostały pouczone odnośnie instrukcji bezpieczeństwa obsługi urządzenia i rozumieją potencjalne zagrożenia. Czyszczenie i konserwację wykonywaną przez użytkownika nie mogą wykonywać dzieci, które nie są starsze niż 8 lat i nie znajdują się pod nadzorem. Urządzenie i jego przewód zasilający należy przechowywać poza zasięgiem dzieci młodszych niż 8 lat.
- Dzieciom nie wolno bawić się z urządzeniem.
- Urządzenia używaj tylko do celów, do których jest ono przeznaczone.
- Urządzenie nie jest przeznaczone do obsługi za pośrednictwem programatora, zewnętrznego timera lub zdalnego sterowania.
- Jeżeli urządzenia się nie używa lub zaplanowane jest jego czyszczenie, należy wyłączyć je i odłączyć od gniazdka elektrycznego.
- Jeżeli urządzenie nie funkcjonuje prawidłowo, zostało upuszczone, uszkodzone lub zanurzone w wodzie, nie wolno go używać. Nie wolno używać urządzenia z uszkodzoną wtyczką przewodu zasilającego. Pod żadnym pozorem nie wolno naprawiać urządzenia samemu. Nie wolno dokonywać żadnych modyfikacji urządzenia - grozi to porażeniem prądem elektrycznym. Naprawy i regulację niniejszego urządzenia może dokonywać tylko autoryzowane centrum serwisowe.

- Nie wolno odłączać urządzenia od gniazdka elektrycznego ciągnąc za przewód zasilający - istnieje ryzyko uszkodzenia przewodu zasilającego lub gniazdka.
- Nie wolno kłaść ciężkich przedmiotów na przewodzie zasilającym. Upewnij się, że przewód zasilający nie zwisa przez krawędź stołu ani nie dotyka ostrych lub gorących powierzchni.
- To urządzenie jest przeznaczone do użytku domowego. Nie jest przeznaczone do użytku na zewnątrz. Urządzenie nie jest przeznaczone do użytku komercyjnego.
- Nie wolno używać urządzenia nad gorącymi powierzchniami lub w pobliżu źródeł ciepła, takich jak np. kuchenki gazowe lub elektryczne, piecyki itp.
- Nie używaj urządzenia w pobliżu łatwopalnych substancji i materiałów (np. zasłon itp.).
- Nie używaj urządzenia w pobliżu wody.
- Nie wolno nigdy przykrywać urządzenia. Nie kładź żadnych przedmiotów na urządzeniu.
- Urządzenie umieszczaj na stabilnej, płaskiej, suchej i odpornej na ciepło powierzchni.
- Nie pozostawiaj włączonego urządzenia bez nadzoru. Zachowaj szczególną ostrożność podczas obsługi urządzenia, ponieważ pieczywo może się łatwo przypalić i zapalić.
- Urządzenie nagrzewa się podczas pracy. Nie dotykaj gorących metalowych części urządzenia. Używaj tylko przycisków sterujących.
- Używaj urządzenia wyłącznie do opiekania pieczywa.
- Nie wkładaj do urządzenia żadnych obcych przedmiotów ani przyborów kuchennych.
- Nie wkładaj żywności w folii spożywczej lub aluminiowej do urządzenia.
- Nie umieszczaj w urządzeniu żywność o dużych wymiarach.
- Nie umieszczaj w urządzeniu pieczywa nasmarowanego masłem ani pieczywa z lukrem lub nadzieniem.
- Zachowaj szczególną ostrożność podczas opiekania małych lub cienkich kawałków chleba, które łatwo się palą.
- Zachowaj szczególną ostrożność podczas wyjmowania chleba toastowego, aby uniknąć oparzeń.

- Nigdy nie usuwaj zablokowanego pieczywa podczas pracy urządzenia. Odłącz urządzenie od źródła zasilania przed każdą manipulacją z urządzeniem.
- Nigdy nie usuwaj zablokowanego pieczywa nożem lub innym ostrym metalowym przedmiotem, aby zapobiec uszkodzeniu grzałek urządzenia.
- Jeżeli urządzenie zacznie dymić podczas pracy, naciśnij natychmiast przycisk natychmiastowego przerwania pracy i odłącz urządzenie od źródła zasilania.
- Regularnie opróżniaj tackę na okruchy.
- Używaj urządzenia wyłącznie z prawidłowo umieszczoną tacą na okruszki.
- Nie zanurzaj urządzenia ani przewodu zasilającego w wodzie lub w innych cieczach. Nie dotykaj urządzenia mokrymi rękoma.
- Używaj tylko z dołączonymi akcesoriami.
- To urządzenie jest przeznaczone do użytku domowego i w instalacjach takich jak:
  - aneksy kuchenne w sklepach, biurach i innych miejscach pracy;
  - przez gości w hotelach, motelach i innych obiektach noclegowych
  - firmy zapewniające nocleg ze śniadaniem
  - gospodarstwa rolne

## OPIS URZĄDZENIA

1. Korpus urządzenia
2. Wsuwana tacka na okruszki
3. Podstawa
4. Przyciski sterowania
5. Regulator poziomu zrumienienia
6. Dźwignia
7. Otwory do wkładania pieczywa



## PRZED PIERWSZYM UŻYCIEM

- Usuń wszystkie opakowania.
- Podłącz urządzenie do źródła zasilania i włącz je na najwyższy stopień (7) bez pieczywa. Możesz zauważyć lekki dym lub zapach. Zjawisko to jest całkiem normalne i szybko znika. Zapewnij odpowiednią wentylację. Przed użyciem poczekaj, aż urządzenie ostygnie.

## KORZYSTANIE Z URZĄDZENIA

- Umieść urządzenie na stabilnej, płaskiej, suchej i odpornej na ciepło powierzchni
- Włóż pieczywo do urządzenia. Kromki powinny być jak najbardziej równomierne.
- Upewnij się, że tacka na okruchy jest umieszczona w urządzeniu.
- Podłącz urządzenie do sieci el.
- Za pomocą regulatora ustaw żądany stopień zrumienienia (1 - najniższy stopień zrumienienia, 7 - najwyższy stopień zrumienienia).
- Opuść dźwignię w dół, aż usłyszysz kliknięcie (dźwignia kliknie tylko wtedy, gdy urządzenie jest podłączone do źródła zasilania).
- Proces opiekania można przerwać w dowolnym momencie, naciskając przycisk natychmiastowego przerwania pracy (CANCEL).

- Po osiągnięciu ustawionego poziomu piekania pieczywo wyskoczy i urządzenie automatycznie się wyłączy. Następnie pieczywo można ostrożnie wyjąć z urządzenia.

**Przeostroga:** Aby zapobiec zablokowaniu cyrkulacji powietrza i uszkodzeniu urządzenia, nie umieszczaj go na otworach do opiekania.

- Przycisk funkcji rozmrażania (DEFROST) – służy do rozmrażania zamrożonego pieczywa. Włóż zamrożone pieczywo do urządzenia, wybierz stopień zarumienienia i naciśnij przycisk rozmrażania.
- Przycisk funkcji ponownego podgrzewania (REHEAT) – służy do ponownego podgrzania już upieczonego pieczywa. Czas podgrzewania jest ustawiany automatycznie, bez możliwości wybrania stopnia opieczienia.
- Przycisk natychmiastowego przerwania pracy (CANCEL) – służy do natychmiastowego wyłączenia urządzenia.
- Odłącz urządzenie po użyciu od źródła zasilania pozostaw je do ostygnięcia.

## CZYSZCZENIE I KONSERWACJA

- Przed czyszczeniem odłącz zawsze urządzenie od sieci el. i pozostaw je do całkowitego ostygnięcia.
- Wytrzyj powierzchnię urządzenia wilgotną ściereczką i dokładnie osusz.
- Regularnie opróżniaj tackę na okruchy. W razie potrzeby wytrzyj tacę wilgotną szmatką, osusz i włóż z powrotem do urządzenia.
- Nie używaj ściernych ani agresywnych środków czyszczących, aby uniknąć uszkodzenia urządzenia.
- Nie zanurzaj urządzenia ani przewodu zasilającego w wodzie lub w innych cieczach.
- Urządzenie należy przechowywać w oryginalnym opakowaniu w czystym i suchym miejscu. Przewód zasilający można przed złożeniem urządzenia do przechowywania owinać wokół dolnej części podstawy.

**SPECYFIKACJA TECHNICZNA**

Zakres napięcia znamionowego	220-240 V
Częstotliwość znamionowa	50-60 Hz
Znamionowy pobór mocy	800 W

Zmiany tekstu i danych technicznych zastrzeżone.

**INSTRUKCJE ORAZ INFORMACJE DOTYCZĄCE USUWANIA ZUŻYTYCH OPAKOWAŃ**

Zużyte opakowanie należy przekazać do miejsca wyznaczonego przez gminę do utylizacji odpadów.

**USUWANIE ZUŻYTYCH URZĄDZEŃ ELEKTRYCZNYCH I ELEKTRONICZNYCH**

Ten symbol umieszczony na urządzeniach lub w dokumentacji towarzyszącej oznacza, że zużytych urządzeń elektrycznych i elektronicznych nie można łączyć z odpadami z gospodarstw domowych. W celu odpowiedniej likwidacji, odzysku i recyklingu należy przekazać te urządzenia do wyznaczonych punktów zbiórki. Alternatywnie, w niektórych krajach Unii Europejskiej lub innych krajach europejskich, można zwrócić te urządzenia lokalnemu dystrybutorowi podczas zakupu innego ekwiwalentnego urządzenia. Właściwa utylizacja tych urządzeń pozwoli na zachowanie cennych zasobów naturalnych i uniknięcie ewentualnego negatywnego wpływu na środowisko naturalne i zdrowie ludzi, który mógłby zaistnieć w przypadku niewłaściwego zagospodarowania odpadów.



Produkt ten spełnia wszystkie podstawowe wymagania dotyczących dyrektywy UE.