

Rohinson[®]

Használati útmutató

PÁRÁTLANÍTÓ

R-91912 Ion 12 & Air Cleaner



Mielőtt a terméket használatba venné, kérjük, hogy az alábbi használati utasítással részletesen ismerkedjen meg. A terméket a jelen útmutató utasításai szerint használja. Az útmutatót az esetleges későbbi használat érdekében őrizze meg.

FIGYELMEZTETÉS

Tilos bármi módon felgyorsítani a készülék általi fagymentesítést. A berendezés karbantartását csakis a jelen útmutató utasításai szerint végezze. A készüléket nem szabad olyan berendezésekkel együtt tárolni, amelyek tűzveszélyt jelenthetnek (pl.: nyílt láng, gázberendezés vagy elektromos fűtőttest). A készüléket ne szűrálja át és ne dobja tűzbe. Vigyázat, a felhasznált hűtőközeg nincs feltétlenül szagosítva. A hűtőközeg maximális mennyisége a készülékben: 50 g. Soha ne javítsa a készüléket önállóan. A jelen készülék bárminemű javítását bízza kizárólag a márkaszervíz munkatársaira.



FIGYELMEZTETÉS: TŰZVESZÉLY

A berendezést 4 m² -nél nagyobb helyiségben kell felállítani, üzemeltetni és tárolni.



FONTOS BIZTONSÁGI UTASÍTÁSOK OLVASSA EL FIGYELMESEN, ÉS ŐRIZZE MEG

- Amennyiben a jelen útmutató utasításainak be nem tartása miatt hibásodik meg a termék, a jótállás érvényét veszti. A gyártó / importőr nem tartozik felelősséggel azon károkért, amelyek a jelen útmutatóban leírt utasítások be nem tartása miatt keletkeztek. A készülék gondatlan használata nincs összhangban a jelen útmutató feltételeivel.
- A készülék táphálózathoz való csatlakoztatását megelőzően bizonyosodjon meg arról, hogy a készülék típuscímkején feltüntetett feszültség megegyezik az Ön által használni kívánt elektromos aljzat tápfeszültségével.
- A készüléket csak az előírásoknak megfelelően leföldelt aljzathoz csatlakoztassa.

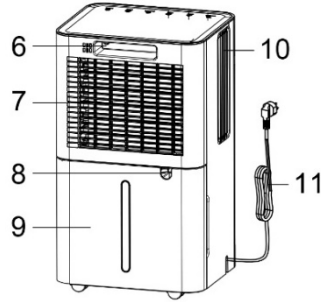
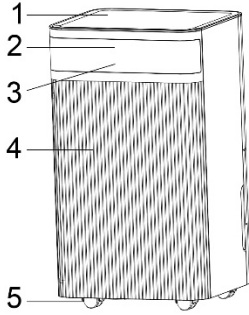
FIGYELMEZTETÉS

- A jelen készüléket 8 éven felüli gyermekek, illetve testileg, érzékszervileg vagy lelkiileg fogyatékos vagy nem elegendő tapasztalattal, ismerettel rendelkező személyek is használhatják, amennyiben felügyelet alatt állnak vagy a termék biztonságos kezeléséről felvilágosításban részesültek és tudatában vannak az esetleges veszélyeknek. A készülék felhasználó általi tisztítását, karbantartását nem végezhetik 8 éven aluli illetve felügyelet nélküli gyermekek. A készüléket és a hálózati kábelt tartsa 8 éven aluli gyermekektől távol.
- Gyermekeknek tilos játszani a készülékkel.
- Ne használja a készüléket más célból, mint amire az előírások szerint szolgál.
- A készüléket nem programozóval, külső időzítővel vagy távirányítóval történő vezérlésre tervezték.
- Amennyiben nem használja a terméket vagy annak tisztítását tervezi, minden esetben kapcsolja ki és húzza ki a hálózathoz.
- Ne használja a készüléket, ha nem működik megfelelően, leesett a földre, károsodás érte vagy vízbe merült. A hálózati csatlakozó károsodása esetén tilos a készülék használata. Semmilyen körülmények között ne végezzen sajátkezű javításokat a készüléken. Ne tegyen semmilyen módosítást a készüléken - áramütés veszélye áll fent. A készülék mindennemű javítását és beállítását bízza a márkaszervíz munkatársaira.

- A készüléket a hálózati csatlakozóból a ne a vezetékénél fogva húzza ki, mert az a tápkábel/hálózati aljzat károsodását okozhatja.
- Ne helyezzen nehéz tárgyakat a tápkábelre. Ügyeljen arra, hogy a tápkábel ne érintkezzen éles és forró felületekkel.
- A jelen készüléket háztartási felhasználásra tervezték. A berendezés nem szolgál kültéri használatra. A készülék nem alkalmas üzleti, sem ipari célú felhasználásra.
- Ne hagyja a készüléket üzemelni felügyelet nélkül.
- A jelen termék nem szolgál fürdőszobában való használatra.
- Ne helyezze a készüléket hőforrás, nyílt láng közelébe, ne tegye ki közvetlen napsugárzásnak.
- Ne használja a készüléket túl poros környezetben.
- Ne használja a készüléket gyúlékony vagy robbanásveszélyes anyagok közelében.
- Óvja a készüléket vízzel való közvetlen érintkezéstől. Ne nyúljon a készülékhez, sem a tápkábelhez nedves kézzel.
- Használat előtt ellenőrizze, hogy a berendezés vagy a csatlakozókábel nem sérült-e és hogy az úszó a víztartályban a helyén van-e.
- A készüléket tegye minden esetben egyenes, stabil és száraz felületre, hogy megelőzze annak rezgését, zajos üzemelését vagy a víz kifolyását.
- Csak egyenes helyzetben használja.
- A berendezés indítása előtt a víztartályt minden esetben gondosan tegye a helyére. Ne vegye ki a víztartályt, ha a készülék üzemel.
- Az optimális párátlanítás biztosítása érdekében csukja be a helyiség ablakait és ajtajait.
- A készülék bármilyen mozgatása előtt kapcsolja ki azt és húzza ki a hálózatról. Ne döntse meg a berendezést! Ilyenkor öntse ki a vizet a kondenzvíz tartályból is.
- Amennyiben a berendezés 45°-nál jobban megdől, elindítása előtt hagyja legalább 24 órát állni.
- Ne tegyen a készülékbe idegen tárgyakat. A készülékre ne tegyen semmiféle tárgyat.
- Soha ne takarja le a készüléket. A levegő be- és kiáramlására szolgáló nyílásokat nem szabad semmivel lefedni.

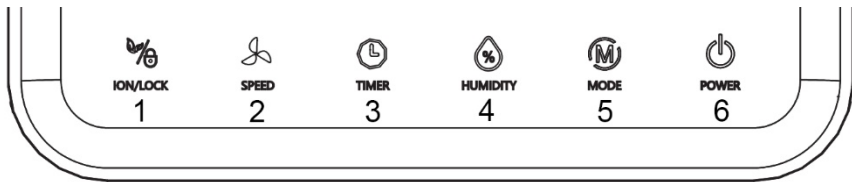
- Soha ne merítse a készüléket vízbe vagy más folyadékba.
- A kondenzvíz tartályt rendszeresen ürítse ki (rendkívüli körülmények között a tartály néhány órás üzemelés alatt is megtelhet).
- A készülék 5-35 °C hőmérsékletű helyiségbe helyezhető. A párátlanítás szempontjából az optimális hőmérséklet 16-32 °C között van.
- A készüléknek a környező berendezéstől vagy faltól való távolsága min. 30 cm legyen. A készülék felső részétől hagyjunk legalább 30 cm szabad teret.
- A készülék hatékony működése érdekében tisztítsa rendszeresen a szűrőt.
- Amennyiben a készüléket áthelyezi máshová vagy tárolni kívánja, ne fordítsa oldalára vagy fejjel lefelé és kímélje az erős rázkódásoktól.
- A készüléket jól szellőztetett helyiségben tárolja, melynek nagysága megfelel a berendezés üzemelési paramétereinek.
- Úgy tárolja a készüléket, hogy ne érje mechanikus károsodás.
- Biztosítsa, hogy a levegő be- és kiáramlására szolgáló rácsot ne lepje el a por. Szükség esetén húzza ki a berendezést a hálózathoz és porszívó segítségével rendszeresen távolítsa el a port és a szennyeződést.
- Folyamatos üzemelés során meleg időben a levegő kimenet felhevülhet.
- Mielőtt a készüléket kihúzná a hálózathoz, minden esetben kapcsolja ki.

A KÉSZÜLÉK LEÍRÁSA



- | | |
|-------------------------------|-----------------------|
| 1. Vezérlőpanel | 7. Légbeszívó rács |
| 2. Kijelző | 8. Lefolyócső kimenet |
| 3. Színes páratartalom mutató | 9. Kondenzvíz tartály |
| 4. Elülső burkolat | 10. Levegő kimenet |
| 5. Futógörgők | 11. Csatlakozó kábel |
| 6. Fogantyú | |

A VEZÉRLŐPANEL LEÍRÁSA





- | | |
|---|----------------------------|
| 1. Légtisztítás/gyerekzár gomb | 4. Páratartalom beállítása |
| 2. A ventilátor sebességének beállítása | 5. Üzem mód beállítása |
| 3. Időzítés gomb | 6. ON/OFF kapcsoló |

A KÉSZÜLÉK HASZNÁLATA

- Csatlakoztassa a készüléket a hálózatba. A készülék készenléti állapotban van.
- A készülék indításához nyomja meg az ON/OFF gombot. A ventilátor alapbeállításban nagy sebességen működik és a páratartalom alapbeállításban 50 %.
- A berendezés a páratartalom szintjét mutató színes kijelzővel rendelkezik:
Kék – alacsony páratartalom szint ($\leq 45\%$)
Zöld – optimális páratartalom szint (46 % – 64 %)
Piros – magas páratartalom szint ($\leq 65\%$)
- A készülék kikapcsolásához nyomja meg az ON/OFF gombot. A készülék kikapcsolását követően a kompresszor azonnal leáll és a ventilátor még 30 mp-ig üzemel.
- A kompresszor - a berendezés védelme érdekében - 3 perces késéssel kapcsol be.

AZ ÜZEMMÓD BEÁLLÍTÁSA

- Az üzemmódot beállító gomb segítségével az automata és a folyamatos üzemmód közül választhat (meggyullad a megfelelő indikátor).
- **NORMÁL ÜZEMMÓD**  – ezen módban a kívánt páratartalom állítható be, amelyet a készülék a kiválasztott ventilátor-sebességen továbbra is fenntart. Amennyiben a páratartalom 3 %-kal a beállított érték fölé emelkedik, a készülék önműködően bekapcsol. Ha a páratartalom 3 %-kal a beállított érték alá csökken, a készülék önműködően kikapcsol.
- **FOLYAMATOS ÜZEMMÓD (RUHASZÁRÍTÁS)**  – ezen módban a készülék folyamatosan párátlanít, miközben a ventilátor a beállított sebességen működik. Egyedi páratartalom beállítása nem lehetséges.
Figyelmeztetés: Amennyiben ezt az üzemmódot választja, javasoljuk lefolyócső csatlakoztatását a készülékhez. Ha a készülékben csak a víztartály lesz, a készülék kikapcsol, amint a víztartály megtelik.

A PÁRATARTALOM BEÁLLÍTÁSA

- A páratartalom beállítása gomb segítségével normál üzemmódban állítsa be a kívánt páratartalmat.
- A beállítás 30-80 % tartományban lehetséges.

A VENTILÁTOR-SEBESSÉG / LÉGTISZTÍTÓ MÓD BEÁLLÍTÁSA

- A sebesség beállítás gomb rövid idejű lenyomásával változtathatjuk a ventilátor sebességét kis és nagy fokozatok között.
- A független légtisztító funkció bekapcsolásához a készülék készenléti üzemmódjában tartsa lenyomva hosszan a ventilátorsebesség-beállító gombot. Ezen üzemmódban csak a ventilátor üzemel (a kompresszor leáll és a készülék nem párátlanít).

AZ IDŐZÍTŐ BEÁLLÍTÁSA

- Az időzítő a készülék kikapcsolási idejének beállítására szolgál. A beállítások teljes órákban 0-24 óra tartományban lehetségesek.
- Annak az időnek a beállításához, amely után a készülék kikapcsol, nyomja meg az időzítő gombot, majd nyomja meg többször a páratartalom beállító gombot a kívánt idő beállításához.
- Ha látni szeretné a beállított időzítőtől hátralévő időt, nyomja meg az időzítő gombot. Az időzítő törléséhez nyomja meg ismét az időzítő gombot (amíg a kijelzőn a jelzés villog).

ALVÓ ÜZEMMÓD

- Az alvó üzemmód bekapcsolásához hosszan, 3 mp-ig nyomja le az üzemmód beállítása gombot. Ezen üzemmódban a kijelző és az indikátorok 10 mp-enként kikapcsolnak. Bármely gomb megnyomásával az indikátorok ismét meggyulladnak. A ventilátor alapbeállításban alacsony sebességen működik és a páratartalom alapbeállításban 60 %.
- Az alvó üzemmód kikapcsolásához nyomja meg az üzemmód beállítása gombot.


LÉGTISZTÍTÁS / GYEREKZÁR FUNKCIÓ

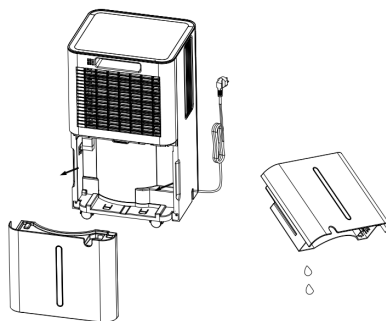
- A légtisztítás funkció be- és kikapcsolásához (a légtisztítás és párátlanítás módban) nyomja meg a légtisztítás/gyerekzár gombot .
- A légtisztító funkció jótékony negatív ionokkal telíti a levegőt, eltávolítja a port és tisztítja a helyiség levegőjét.
- A gyerekzár funkció be- és kikapcsolásához nyomja meg hosszan a légtisztítás/gyerekzár gombot.

ANTI-FROST FUNKCIÓ

- 5-16 °C közötti hőmérsékleten automatikusan bekapcsol a fagymentesítés funkció. Fagymentesítés során a kompresszor leáll és csak a ventilátor üzemel.
- Automatikus fagymentesítés során a készüléket ne kapcsolja ki és ne húzza ki a hálózatról.

A KONDENZVÍZ ELTÁVOLÍTÁSA A VÍZTARTÁLY KIÜRÍTÉSE

- A víztartály  maximális szintjét hangjelzés kíséri, meggyullad a teli víztartályt jelző indikátor és a készülék leállítja a párátlanítást.
- A víztartály kiürítése előtt a készüléket először kapcsolja ki és húzza ki a hálózatról.
- Ne vegye ki a víztartályt közvetlenül a készülék kikapcsolása után. Ellenkező esetben csöpöghet a víz a készülékből.
- Óvatosan vegye ki a készülékből a víztartályt és ürítse ki.
- Ezután a víztartályt tisztítsa ki és a megfelelő módon tegye vissza a készülékbe. Ne használjon agresszív és abrazív tisztítószereket, hogy a víztartály ne sérüljön meg.
- Amennyiben a telített víztartályt jelző

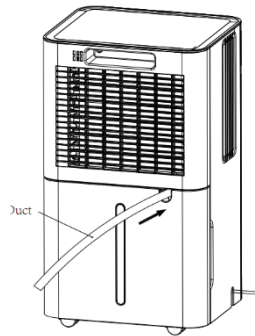


dióda nem alszik el, ellenőrizze a víztartály és az úszó elhelyezkedését.

Megj.: A víztartályból ne vegye ki a mágneseket és semmilyen egyéb tárgyat, mert miután megtelik vízzel, nem áll le a párátlanítás.

A KONDENZVÍZ ELVEZETÉSE A LEFOLYÓCSŐ SEGÍTSÉGÉVEL (FOLYAMATOS VÍZELVEZETÉS)

- A folyamatos vízelvezetéshez használja a lefolyócsövet (a csomag része).
- Kapcsolja ki a készüléket és húzza ki a hálózathoz.
- Vegye ki a víztartályt a készülékből.
- A lefolyócső végét csatlakoztassa a készülék kimenetéhez. A cső másik végét irányítsa egy nagyobb edénybe (vödör, fürdőkád, stb.) vagy a lefolyóba, ahová a kondenzvíz eltávozhat. A lefolyócső a kimenethez képest lefelé irányuljon.
- Ellenőrizze, hogy a lefolyócső helyesen van-e betéve, lefelé irányul-e és nincs-e eldugulva, megtörve vagy megsérülve.
- A lefolyócső kivétele előtt készítse ki egy edényt, amibe a víz lecsöpöghet a berendezésből.



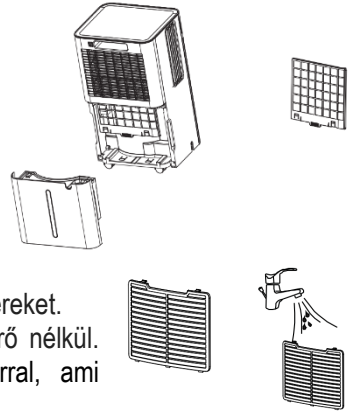
TISZTÍTÁS ÉS KARBANTARÁS

- Tisztítás előtt a készüléket mindig kapcsolja ki és húzza ki a hálózathoz.
- A készülék felületét törölje le nedves ruhával, majd törölje szárazra. Szennyeződés esetén használjon enyhe tisztítószeres melegvízbe mártott ruhát.
- A víztartály tisztításához használjon melegvizet. A víztartályt kb. hetente egyszer rendszeresen tisztítsa, hogy meggátolja a gombák és baktériumok elszaporodását.
- Ne használjon a tisztításhoz illékony anyagokat (pl. oldószert, benzint, stb.), hogy ne károsodjon a készülék felülete. Ne használjon agresszív és abrazív tisztítószereseket.
- Ne merítse a készüléket vízbe, se egyéb folyadékba.

A szűrő tisztítása

- Vegye ki a víztartályt a készülékből és húzza ki a porszűrőt.
- A porszűrőt tisztítsa kéthetente egyszer óvatosan porszívó segítségével, vagy ha szennyezett, vízben mossa el. A szűrőt hagyja teljesen megszáradni és tegye vissza a készülékbe. A szűrőt ne szárítsa közvetlenül a napon, sem hajszárítóval.
- Ne használjon agresszív és abrazív tisztítószereket.

Figyelmeztetés: Ne használja a készüléket szűrő nélkül. Ellenkező esetben a párologtató megtelik porral, ami csökkenti a berendezés teljesítményét..



A készülék tartós tárolása

- Amennyiben a készüléket hosszabb ideje nem használja, tárolja az alábbi utasítások szerint.
- A készüléket húzza ki a hálózathoz, tisztítsa le és tekerje fel a tápkábelt.
- Győződjön meg, hogy a víztartály üres-e és a lefolyócsövet leszerelték-e a készülékről.
- Állítsa a készüléket néhány napra száraz helyiségbe, hogy a készülék belsejében teljesen megszűnjék a nedvesség.
- Tárolás előtt a ventilátort csomagolja be, hogy védve legyen a portól és egyéb szennyeződéstől.
- A berendezést tárolja függőleges helyzetben, száraz, hűvös helyen.

TÁBLÁZAT A PROBLÉMÁK MEGOLDÁSÁRA

Probléma	Lehetséges ok	Megoldás
A készülék nem működik	A készülék nincs bedugva a konnektorba	Csatlakoztassa a készüléket a hálózathoz
	Megtelt a víztartály vagy rosszul van behelyezve	Ürítse ki a víztartályt és a megfelelő módon tegye vissza a készülékbe
	A helyiség hőmérséklete túl alacsony vagy túl magas	Az üzemi hőmérséklet-tartomány 5 °C - 35 °C
A páratartalom nem csökken	A helyiség hőmérséklete túl alacsony	Az alacsonyabb hőmérséklet lelassítja a párátlanítás folyamatát
	A páratartalom helytelen beállítása	Módosítsa a páratartalom beállítását
	Valami gátolja a levegő be- vagy kiáramlását	Távolítsa el az idegen tárgyat vagy tisztítsa ki a szűrőt
	Túl nagy a tér	Csukja be az ajtókat
Folyik a víz	A készülékkel mozgatás során helytelenül bántak	A berendezés mozgatása előtt minden esetben ürítse ki a víztartályt
	A lefolyócső nincs jól csatlakoztatva vagy eldugult	Ellenőrizze a lefolyócsövet és csatlakoztassa a készülékhez.
A készülék működése hangos	A készülék ferdén áll vagy nem egyenes felületre helyezték	Helyezze a készüléket egyenes felületre. Használjon gumiszőnyeget.
	A szűrő szennyezett	Tisztítsa ki a szűrőt.
	A készülék vízcsofogáshoz hasonló hangot ad ki	A hangot a hűtőközeg áramlása okozza a készülékben
E1	A páratartalom érzékelő hibája	Kérjük, forduljon márkaszervízhez
LO	Túl alacsony a páratartalom <20 %	A készülék védelmi módban van
CL	A környezeti hőmérséklet túl alacsony: <5 °C	A készülék védelmi módban van
CH	A környezeti hőmérséklet túl magas: >38 °C	A készülék védelmi módban van

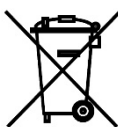
MŰSZAKI JELLEMZŐK

Névleges feszültségtartomány	220-240 V
Névleges frekvencia	50 Hz
Névleges teljesítmény	170 W
A víztartály űrtartalma	2 l
Üzemi hőmérséklet	5-35 °C
Hűtőközeg típusa	R290

A szöveg, valamint a műszaki adatok változtatásának joga fenntartva.

TANÁCSOK, INFORMÁCIÓK AZ ELHASZNÁLT CSOMAGOLÓANYAG KEZELÉSÉHEZ

Az elhasznált csomagolóanyagot szállítsa a lakóhelye szerinti hulladékgyűjtő udvarra.

KISELEJTEZETT ELEKTROMOS ÉS ELEKTRONIKUS BERENDEZÉSEK MEGSEMISÍTÉSE

A termékeken vagy azok kísérodokumentációjában található, mellékelt szimbólum azt jelenti, hogy a kiselejtezett elektromos és elektronikus berendezéseket tilos a hétköznapi háztartási hulladék-tárolókba dobni. Az ilyen termékek megfelelő megsemmisítése, felújítása, újrahasznosítása érdekében helyezze azokat az arra kijelölt tárolókba. Az Európai Unió egyes tagállamaiban illetve további európai országokban olyan alternatív megoldások is léteznek, hogy az ilyen termékek – hasonló jellegű új termék vásárlásakor – eladásuk helyén begyűjtésre kerülnek. A jelen termék helyes megsemmisítésével Ön is segít az értékes természeti források megőrzésében, valamint környezetünkre és egészségünkre gyakorolt - a helytelen hulladék-likvidálásból eredő - lehetséges negatív hatások megelőzésében is.



A jelen termék megfelel az EU irányelvében leszögezett valamennyi vonatkozó alapkövetelménynek.