

*Rohinson*<sup>®</sup>

Návod k použití

**ODVLHČOVAČ**

**R-91912 Ion 12 & Air Cleaner**



Před použitím tohoto spotřebiče se prosím seznamte s návodem k jeho obsluze. Spotřebič používejte pouze tak, jak je popsáno v tomto návodu k použití. Návod uschovejte pro případ další potřeby.

## UPOZORNĚNÍ

Je zakázáno jakýmkoli způsobem urychlovat proces odmrazování spotřebiče. Údržbu spotřebiče provádějte pouze tak, jak je uvedeno v návodu k použití. Spotřebič nesmí být uskladněn v místnosti se zařízeními, která mohou být potenciálním zdrojem požáru (např.: otevřený oheň, plynové zařízení nebo elektrické topení). Spotřebič nepropichujte a nevhazujte do ohně. Pozor, použité chladivo nemusí být odorizované. Maximální množství chladiva ve spotřebiči: 50 g. Spotřebič nikdy sami neopravujte. Veškeré opravy tohoto spotřebiče svěřte pouze autorizovanému servisnímu středisku.



## UPOZORNĚNÍ: NEBEZPEČÍ POŽÁRU

Zařízení by mělo být umístěno, provozováno a uskladněno v místnosti větší než 4 m<sup>2</sup>.



**DŮLEŽITÉ BEZPEČNOSTNÍ POKYNY****ČTĚTE POZORNĚ A USCHOVEJTE PRO BUDOUCÍ POUŽITÍ**

- Pokud dojde k poškození spotřebiče nedodržováním pokynů v této příručce, záruka se stává neplatnou. Výrobce/dovozce nenese žádnou odpovědnost za škody způsobené nedodržováním pokynů psaných v manuálu. Nedbalé používání spotřebiče není v souladu s podmínkami tohoto návodu.
- Před připojením spotřebiče k síťové zásuvce se ujistěte, že se napětí uvedené na typovém štítku spotřebiče shoduje s elektrickým napětím zásuvky.
- Spotřebič připojujte pouze k řádně uzemněné zásuvce.

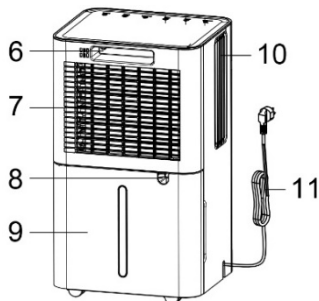
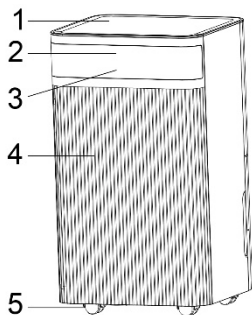
**UPOZORNĚNÍ**

- Tento spotřebič mohou používat děti ve věku 8 let a starší a osoby se sníženými fyzickými, smyslovými či mentálními schopnostmi nebo s nedostatkem zkušeností a znalostí, pokud jsou pod dozorem nebo byly poučeny o používání spotřebiče bezpečným způsobem a rozumí případným nebezpečím. Čištění a údržbu prováděnou uživatelem nesmějí vykonávat děti, pokud nejsou starší 8 let a pod dozorem. Spotřebič a jeho síťový kabel udržujte mimo dosah dětí mladších 8 let.
- Děti si se spotřebičem nesmějí hrát.
- Nepoužívejte spotřebič k jiným účelům, než pro které je určen.
- Spotřebič není určen k ovládání prostřednictvím programátoru, vnějšího časového spínače nebo dálkového ovládání.
- Pokud spotřebič nepoužíváte nebo plánujete čištění, vždy ho vypněte a odpojte ze síťové zásuvky.
- Nepoužívejte spotřebič, pokud nefunguje správně, byl upuštěn na zem, poškozen nebo ponořen do vody. Spotřebič s poškozenou vidlicí síťového kabelu je zakázáno používat. V žádném případě neopravujte spotřebič sami. Na spotřebiči neprovádějte žádné úpravy - vzniká nebezpečí úrazu elektrickým proudem. Veškeré opravy a seřízení tohoto spotřebiče svěřte autorizovanému servisnímu středisku.
- Neodpojujte spotřebič ze síťové zásuvky tahem za síťový kabel - vzniká nebezpečí poškození síťového kabelu/síťové zásuvky.
- Na síťový kabel nepokládejte těžké předměty. Dbejte na to, aby se síťový kabel nedotýkal ostrých či horkých povrchů.

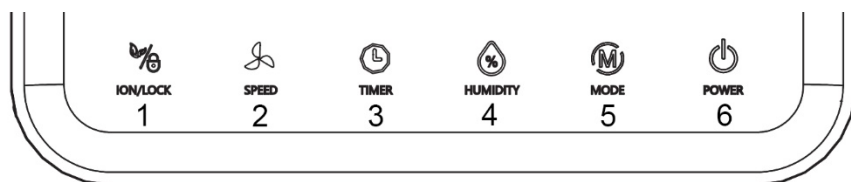
- Tento spotřebič je určen pro použití v domácnosti. Není určen pro použití ve venkovních prostorech. Spotřebič není určen ke komerčnímu nebo průmyslovému využití.
- Nenechávejte spotřebič v provozu bez dozoru.
- Spotřebič není určen pro použití v koupelně.
- Neumisťujte spotřebič do blízkosti zdrojů tepla nebo otevřeného ohně a nevystavujte jej přímému slunečnímu záření.
- Nepoužívejte spotřebič v nadměrně prašném prostředí.
- Nepoužívejte spotřebič v blízkosti hořlavých či výbušných látek.
- Zabraňte přímému styku spotřebiče s vodou. Nedotýkejte se spotřebiče ani napájecího kabelu mokřými rukama.
- Před použitím vždy zkontrolujte, zda není spotřebič nebo napájecí kabel poškozený a zda je plovák v zásobníku řádně umístěn.
- Spotřebič vždy umístěte na rovný, stabilní a suchý povrch, aby se zabránilo chvění, hluku či úniku vody ze spotřebiče.
- Spotřebič používejte pouze ve vzpřímené poloze.
- Před zapnutím spotřebiče musí být zásobník na vodu vždy řádně umístěn ve spotřebiči. Nevýjímajte zásobník, pokud je spotřebič v provozu.
- Pro optimální účinnost odvlhčování zavřete okna a dveře do místnosti.
- Před jakoukoli manipulací se spotřebičem jej nejprve vypněte a odpojte z el. sítě. Spotřebič nenaklánějte. Před přemístěním spotřebiče nejprve vylijte vodu ze zásobníku na kondenzát.
- Pokud dojde k naklonění spotřebiče o více než 45°, nechte jej před zapnutím nejprve 24 hodin stát.
- Nevkládejte žádné cizí předměty do spotřebiče. Nepokládejte žádné předměty na spotřebič.
- Spotřebič nikdy nezakrývejte. Otvory pro vstup/výstup vzduchu nesmí být ničím blokovány.
- Neponořujte spotřebič do vody či jiné kapaliny.
- Pravidelně vyprazdňujte zásobník na kondenzát (v extrémních podmínkách se může zásobník naplnit během několika hodin provozu).
- Spotřebič může být umístěn do prostor o teplotě v rozmezí 5-35 °C. Optimální teplota pro odvlhčování je 16-32 °C.

- Vzdálenost spotřebiče od okolních objektů nebo stěn by měla být alespoň 30 cm. Nad horní částí spotřebiče musí být alespoň 30 cm volný prostor.
- Pro zajištění efektivního chodu spotřebiče pravidelně čistěte filtr.
- Při skladování a manipulaci se spotřebičem jej nepokládejte na bok nebo vzhůru nohama a vyhněte se silným otřesům.
- Spotřebič uskladněte v dobře větrané místnosti o velikosti odpovídající provozním specifikacím.
- Spotřebič uskladněte tak, aby nemohlo dojít k jeho mechanickému poškození.
- Zajistěte, aby se na mřížce pro vstup a výstup vzduchu nehromadil prach. V případě potřeby odpojte spotřebič z el. sítě a pomocí vysavače pravidelně odstraňujte prach a nečistoty.
- Výstup vzduchu se může při nepřetržitém provozu během teplých dnů zahřívat.
- Před odpojením z el. sítě spotřebič vždy nejprve vypněte.

## POPIS SPOTŘEBIČE



- |                                     |                               |
|-------------------------------------|-------------------------------|
| 1. Ovládací panel                   | 6. Rukojeť                    |
| 2. Displej                          | 7. Mřížka vstupu vzduchu      |
| 3. Barevný ukazatel úrovně vlhkosti | 8. Otvor pro odtokovou hadici |
| 4. Přední panel                     | 9. Zásobník na kondenzát      |
| 5. Pojezdová kolečka                | 10. Mřížka výstupu vzduchu    |
|                                     | 11. Napájecí kabel            |


**POPIS OVLÁDACÍHO PANELU**


- |   |                                |
|---|--------------------------------|
| 1. Tlačítko ionizace/dětský zámek           | 3. Tlačítko časovače           |
| 2. Tlačítko nastavení rychlosti ventilátoru | 4. Tlačítko nastavení vlhkosti |
|   | 5. Tlačítko nastavení režimu   |
|   | 6. Tlačítko ON/OFF             |

**POUŽITÍ SPOTŘEBIČE**

- Zapojte spotřebič do el. sítě. Spotřebič je v pohotovostním režimu.
- Pro zapnutí spotřebiče stiskněte tlačítko ON/OFF. Výchozí nastavení rychlosti ventilátoru je vysoká rychlost a výchozí nastavení vlhkosti 50 %.
- Spotřebič je vybaven barevnou světelnou indikací úrovně vlhkosti:  
Modrá – nízká úroveň vlhkosti ( $\leq 45\%$ )  
Zelená – optimální úroveň vlhkosti (46 % - 64 %)  
Červená – vysoká úroveň vlhkosti ( $\geq 65\%$ )
- Pro vypnutí spotřebiče stiskněte tlačítko ON/OFF. Po vypnutí spotřebiče se kompresor ihned zastaví, ventilátor zůstává ještě 30 vteřin v provozu.
- Spotřebič disponuje třiminutovým odloženým startem kompresoru pro jeho ochranu.

**NASTAVENÍ REŽIMU**

- Pomocí tlačítka nastavení režimu můžete volit mezi automatickým a kontinuálním režimem (rozsvítí se odpovídající sv. indikace).
- **NORMÁLNÍ REŽIM**  – v tomto režimu lze nastavit požadovanou vlhkost, kterou spotřebič udržuje při zvolené rychlosti ventilátoru. Pokud vlhkost stoupne o 3 % nad nastavenou hodnotu, spotřebič se automaticky zapne. Pokud vlhkost klesne o 3 % pod nastavenou hodnotu, spotřebič se automaticky vypne.

- **KONTINUÁLNÍ REŽIM (REŽIM SUŠENÍ PRÁDLA)**  – v tomto režimu spotřebič nepřetržitě odvlhčuje při zvolené rychlosti ventilátoru. Nelze nastavit požadovanou vlhkost.  
**Upozornění:** Pokud zvolíte tento režim, měla by být ke spotřebiči připojena odtoková hadice. Pokud bude ve spotřebiči pouze zásobník na vodu, spotřebič se vypne, jakmile bude zásobník plný.

### NASTAVENÍ VLHKOSTI

- Tlačítkem nastavení vlhkosti v normálním režimu nastavte požadovanou vlhkost.
- Nastavení je možné v rozmezí 30-80 %.

### NASTAVENÍ RYCHLOSTI VENTILÁTORU / REŽIM ČIŠTĚNÍ VZDUCHU

- Krátkým stiskem tlačítka nastavení rychlosti ventilátoru je možné přepínat mezi nízkou a vysokou rychlostí ventilátoru.
- Pro zapnutí nezávislé funkce čištění vzduchu stiskněte v pohotovostním režimu spotřebiče dlouze tlačítko nastavení rychlosti ventilátoru. V tomto režimu je v provozu pouze ventilátor (kompresor se zastaví a spotřebič neodvlhčuje).

### NASTAVENÍ ČASOVAČE

- Časovač slouží pro nastavení času vypnutí spotřebiče. Nastavení je možné v celých hodinách v rozmezí 0-24 hodin.
- Pro nastavení času, za který se spotřebič vypne, stiskněte tlačítko časovače a poté opakovaným stiskem tlačítka nastavení vlhkosti nastavte požadovaný čas.
- Pokud chcete zobrazit zbývající čas nastaveného časovače, stiskněte tlačítko časovače. Dalším stiskem tlačítka časovače (dokud indikace na displeji bliká) časovač zrušíte.

### SPÁNKOVÝ REŽIM

- Pro zapnutí spánkového režimu stiskněte dlouze tlačítko nastavení režimu po dobu 3 vteřin. V tomto režimu po 10 vteřinách displej a světelné indikace zhasnou. Stisknutím jakéhokoliv tlačítka se indikace opět rozsvítí. Výchozí



nastavení rychlosti ventilátoru je nízká rychlost a výchozí nastavení vlhkosti 60 %.

- Pro vypnutí spánkového režimu stiskněte tlačítko nastavení režimu


## FUNKCE IONIZACE / DĚTSKÝ ZÁMEK

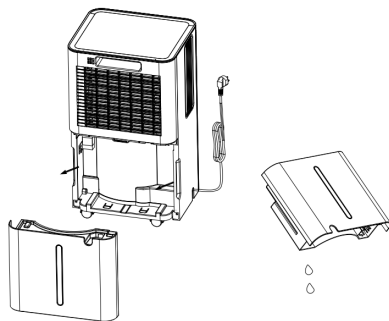
- Pro zapnutí/vypnutí funkce ionizace (v režimu čištění vzduchu i v režimu odvlhčování) stiskněte tlačítko ionizace/dětský zámek.
- Funkce ionizace obohacuje vzduch o prospěšné záporné ionty, eliminuje prach a čistí vzduch v místnosti.
- Pro zapnutí/vypnutí funkce dětského zámku stiskněte dlouze tlačítko ionizace/dětský zámek.

## FUNKCE ANTI-FROST

- Při teplotě 5-16 °C dochází k automatickému odmrazování spotřebiče. Během odmrazování se kompresor zastaví a v provozu zůstává pouze ventilátor.
- Během automatického odmrazování spotřebič nevypínejte ani neodpojujte z el. sítě.

## ODSTRANĚNÍ KONDENZÁTU VYPRÁZDNĚNÍ ZÁSOBNÍKU NA VODU

- Pokud se zásobník na vodu naplní, rozsvítí se světelná indikace plného zásobníku , ozve se zvuková signalizace a spotřebič zastaví odvlhčování.
- Před vyprázdněním zásobníku spotřebič nejprve vypněte a odpojte z el. sítě.
- Nevyjímejte zásobník na vodu ihned po vypnutí spotřebiče. V opačném případě může ze spotřebiče kapat voda.
- Opatrně vyjměte zásobník na vodu ze spotřebiče a vyprázdňte jej.
- Zásobník vyčistěte, osušte a řádně jej umístěte zpět do spotřebiče. Nepoužívejte agresivní ani abrazivní čisticí prostředky, aby nedošlo k poškození zásobníku.

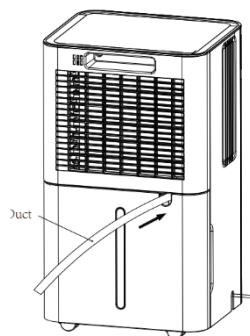


- Pokud sv. indikace plného zásobníku nezhasne, zkontrolujte umístění zásobníku a plováku v zásobníku.

**Pozn.:** Nevyjímejte ze zásobníku magnety ani jiné předměty, jinak nedojde po jeho naplnění k zastavení odvlhčování.

### ODVOD KONDENZÁTU POMOCÍ ODTOKOVÉ HADICE (KONTINUÁLNÍ ODVODŇOVÁNÍ)

- Pro kontinuální odvodňování si připravte odtokovou hadici (je součástí balení).
- Vypněte spotřebič a odpojte jej z el. sítě.
- Vyjměte zásobník na vodu ze spotřebiče.
- Konec odtokové hadice připojte k výstupu ve spotřebiči. Druhý konec hadice nasměrujte do větší nádoby (kbelík, vana apod.) nebo do odpadu, kam bude moci kondenzát volně odtékat. Odtoková hadice musí směřovat od výstupu dolů.
- Ujistěte se, že je odtoková hadice řádně připojená, směřuje dolů a není ničím ucpaná, blokována, ohnutá nebo poškozená.
- Před vyjmutím odtokové hadice ze spotřebiče si připravte nádobu na vodu, která může kapat z výstupu.



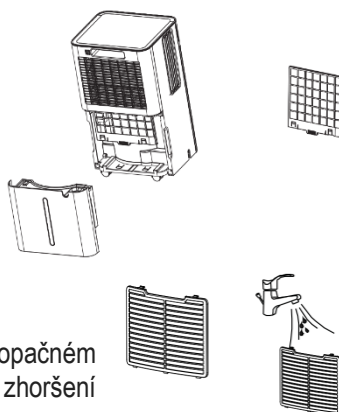
### ČIŠTĚNÍ A ÚDRŽBA

- Před čištěním spotřebič vždy vypněte a odpojte z el. sítě.
- Povrch spotřebič otřete vlhkým hadříkem a osušte. V případě znečištění použijte navlhčený hadřík s přidáním jemného mycího prostředku.
- K čištění zásobníku použijte teplou vodu. Zásobník čistěte pravidelně cca jednou týdně, aby se zabránilo růstu plísní a bakterií.
- Nepoužívejte k čištění těkavé látky (např. ředidla, benzín apod.), aby nedošlo k poškození povrchu spotřebiče. Nepoužívejte agresivní ani abrazivní čisticí prostředky.
- Neponořujte spotřebič do vody ani jiné kapaliny.

## Čištění filtru

- Vyměňte zásobník na vodu ze spotřebiče a vysuňte prachový filtr.
- Prachový filtr čistíte jednou za dva týdny opatrně pomocí vysavače, nebo jej v případě znečištění omyjte ve vodě. Nechte filtr zcela oschnout a vraťte jej zpět do spotřebiče. Nesušte filtr na přímém slunci a nepoužívejte vysoušeč vlasů.
- Nepoužívejte agresivní ani abrazivní čisticí prostředky.

**Upozornění:** Nepoužívejte spotřebič bez filtru. V opačném případě dojde k zachycení prachu výparníkem a zhoršení výkonu spotřebiče.



## Dlouhodobé uskladnění spotřebiče

- Pokud spotřebič delší dobu nepoužíváte, uskladněte jej dle pokynů níže.
- Odpojte spotřebič z el. sítě, vyčistěte jej a smotejte napájecí kabel.
- Ujistěte se, že je zásobník na vodu prázdný a čistý a že je odtoková hadice odpojena.
- Umístěte spotřebič na několik dní do suchého prostředí, aby došlo k vysušení vlhkosti uvnitř spotřebiče.
- Zabalte spotřebič tak, aby byl chráněn před prachem a jinými nečistotami.
- Uskladněte spotřebič ve vertikální poloze na suchém a chladném místě.

## TABULKA PROBLÉMŮ A ŘEŠENÍ

Problém	Možná příčina	Řešení
Spotřebič nepracuje	Spotřebič není zapojen do el. sítě	Zapojte spotřebič do el. sítě
	Zásobník na vodu je plný nebo nesprávně umístěný	Vyprázdňte zásobník na vodu a řádně jej umístěte zpět do spotřebiče
	Příliš nízká nebo příliš vysoká teplota v místnosti	Rozmezí provozní teploty je 5 °C-35 °C
Vlhkost neklesá	Teplota v místnosti je příliš nízká	Nižší teplota zpomaluje proces odvlhčování
	Nesprávné nastavení vlhkosti	Upravte nastavení vlhkosti
	Vstup nebo výstup vzduchu je blokován	Odstraňte blokujiící předmět/vyčistěte filtr
	Příliš velký prostor	Zavřete dveře do jiných místností
Únik vody	Manipulace se spotřebičem	Před manipulací vždy vyprázdňte zásobník
	Odtoková hadice není správně připojena nebo je ucpaná	Zkontrolujte hadici a připojte ji řádně ke spotřebiči
Provoz je hlučný	Spotřebič je nakloněný nebo se nachází na nerovném povrchu	Umístěte spotřebič na rovný povrch. Použijte gumové podložky.
	Znečištěný filtr	Vyčistěte filtr
	Zvuk proudící vody	Tento zvuk je způsoben pohybem chladiva ve spotřebiči
E1	Porucha senzoru vlhkosti	Kontaktujte autorizovaný servis
LO	Příliš nízká vlhkost <20 %	Ochranný režim spotřebiče
CL	Příliš nízká teplota okolí <5 °C	Ochranný režim spotřebiče
CH	Příliš vysoká teplota okolí >38 °C	Ochranný režim spotřebiče

**TECHNICKÁ SPECIFIKACE**

Jmenovitý rozsah napětí	220-240 V
Jmenovitý kmitočet	50 Hz
Jmenovitý příkon	170 W
Objem zásobníku na vodu	2 l
Provozní teplota	5-35 °C
Typ chladiva	R290

Změny textu a technických údajů vyhrazeny.

**POKYNY A INFORMACE O NAKLÁDÁNÍ S POUŽITÝM OBALEM**

Použitý obalový materiál odložte na místo určené obcí k ukládání odpadu.

**LIKVIDACE POUŽITÝCH ELEKTRICKÝCH A ELEKTRONICKÝCH ZAŘÍZENÍ**

Tento symbol na produktech anebo v průvodních dokumentech znamená, že použité elektrické a elektronické výrobky nesmí být přidány do běžného komunálního odpadu. Ke správné likvidaci, obnově a recyklaci předejte tyto výrobky na určená sběrná místa. Alternativně v některých zemích Evropské unie nebo jiných evropských zemích můžete vrátit své výrobky místnímu prodejci při koupi ekvivalentního nového produktu. Správnou likvidací tohoto produktu pomůžete zachovat cenné přírodní zdroje a napomáháte prevenci potenciálních negativních dopadů na životní prostředí a lidské zdraví, což by mohly být důsledky nesprávné likvidace odpadů.



Tento výrobek splňuje veškeré základní požadavky směrnic EU, které se na něj vztahují.