

Rohrson[®]

Instrukcja obsługi

OSUSZACZ POWIETRZA

R-91250 Power Dry Genius Wi-Fi



Przed użyciem urządzenia należy zapoznać się z jego instrukcją. Z urządzenia należy korzystać tylko w sposób opisany w niniejszej instrukcji obsługi. Instrukcję należy zachować.

PRZESTROGA

Zabronione jest przyspieszanie procesu rozmrażania urządzenia w jakikolwiek sposób. Konserwację urządzenia należy przeprowadzać tylko w sposób opisany w instrukcji obsługi. Urządzenia nie wolno przechowywać w pomieszczeniu z urządzeniami, które mogą być potencjalnym źródłem pożaru (np.: otwarty ogień, urządzenie gazowe lub grzejnik elektryczny). Nie przekłuwaj urządzenia ani nie wrzucaj je do ognia. Należy pamiętać, że stosowany czynnik chłodniczy nie może być nawianiany. Maksymalny ilość czynnika chłodniczego w urządzeniu: 130 g. Nie wolno nigdy podejmować prób naprawy urządzenia samemu. Wszelkie naprawy tego urządzenia należy powierzyć autoryzowanemu serwisowi.



PRZESTROGA: ZAGROŻENIE POŻAREM

Urządzenie powinno być zlokalizowane, eksploatowane i przechowywane w pomieszczeniu o powierzchni większej niż 4 m².



WAŻNE INSTRUKCJE BEZPIECZEŃSTWA PRZECZYTAJ UWAŻNIE I ZACHOWAJ NA PRZYSZŁOŚĆ

- Jeżeli urządzenie zostanie uszkodzone wskutek nieprzestrzegania zasad podanych w niniejszej instrukcji, gwarancja traci ważność. Producent ani importer nie ponoszą odpowiedzialności za szkody wynikające z nieprzestrzegania zasad podanych w instrukcji. Nieostrożne korzystanie z urządzenia nie jest zgodne z warunkami niniejszej instrukcji.
- Przed podłączeniem urządzenia do gniazdka el. należy upewnić się, że napięcie podane na tabliczce znamionowej odpowiada napięciu w gniazdku.
- Urządzenie podłączaj tylko do prawidłowo uziemionego gniazdka.

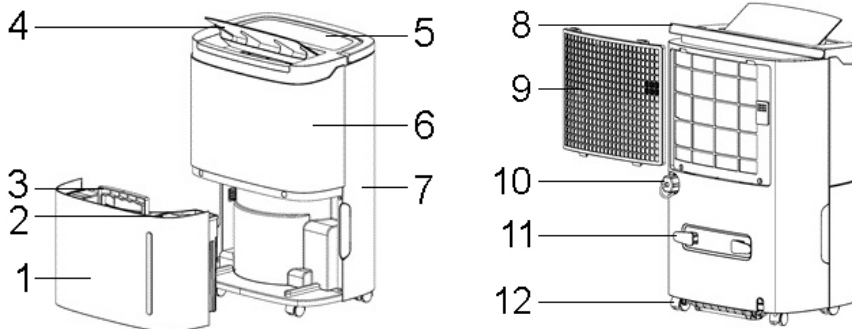
PRZESTROGA

- Z niniejszego urządzenia mogą korzystać dzieci w wieku 8 lat i starsze oraz osoby o ograniczonej sprawności ruchowej, zmysłowej lub umysłowej, lub osoby bez doświadczenia i wiedzy, jeżeli są pod nadzorem lub zostały pouczone odnośnie instrukcji bezpieczeństwa obsługi urządzenia i rozumieją potencjalne zagrożenia. Czyszczenie i konserwację wykonywaną przez użytkownika nie mogą wykonywać dzieci, które nie są starsze niż 8 lat i nie znajdują się pod nadzorem. Urządzenie i jego przewód zasilający należy przechowywać poza zasięgiem dzieci młodszych niż 8 lat.
- Dzieciom nie wolno bawić się z urządzeniem.
- Urządzenia używaj tylko do celów, do których jest ono przeznaczone.
- Urządzenie nie jest przeznaczone do obsługi za pośrednictwem programatora, zewnętrznego timera lub zdalnego sterowania.
- Jeżeli urządzenia się nie używa lub zaplanowane jest jego czyszczenie, należy wyłączyć je i odłączyć od gniazdka elektrycznego.
- Jeżeli urządzenie nie funkcjonuje prawidłowo, zostało upuszczone, uszkodzone lub zanurzone w wodzie, nie wolno go używać. Nie wolno używać urządzenia z uszkodzoną wtyczką przewodu zasilającego. Pod żadnym pozorem nie wolno naprawiać urządzenia samemu. Nie wolno dokonywać żadnych modyfikacji urządzenia - grozi to porażeniem prądem elektrycznym. Naprawy i regulację niniejszego urządzenia może dokonywać tylko autoryzowane centrum serwisowe.
- Nie wolno odłączać urządzenia od gniazdka el. ciągnąc za przewód zasilający - istnieje ryzyko uszkodzenia przewodu zasilającego lub gniazdka.

- Nie wolno kłaść ciężkich przedmiotów na przewodzie zasilającym. Upewnij się, że przewód zasilający nie zwisa przez krawędź stołu ani nie dotyka ostrych lub gorących powierzchni.
- To urządzenie jest przeznaczone do użytku domowego. Nie jest przeznaczone do użytku na zewnątrz. Nie jest przeznaczone do użytku komercyjnego ani przemysłowego.
- Urządzenie nie jest przeznaczone do użytku w łazience.
- Nie umieszczaj urządzenia w pobliżu źródeł ciepła i nie narażaj je na bezpośrednie działanie promieni słonecznych.
- Nie używaj urządzenia w nadmiernie zapyłonym środowisku.
- Nie używaj urządzenia w pobliżu substancji łatwopalnych lub wybuchowych.
- Unikaj bezpośredniego kontaktu urządzenia z wodą. Nie dotykaj urządzenia ani przewodu zasilającego mokrymi rękoma.
- Urządzenie umieszczaj zawsze na płaskiej, stabilnej i suchej powierzchni, aby uniknąć wibracji, hałasu lub wycieku wody z urządzenia.
- Umieść urządzenie w odległości co najmniej 20 cm od otaczających przedmiotów i ścian. Nie umieszczaj przedmiotów w pobliżu 50 cm powyżej górnej części urządzenia.
- Przed włączeniem urządzenia pojemnik na wodę musi być zawsze prawidłowo umieszczony w urządzeniu. Nie wyjmuj pojemnika podczas pracy.
- Aby uzyskać optymalną wydajność osuszania, zamknij okna i drzwi do pomieszczenia.
- Utrzymuj otwory wlotu i wylotu powietrza czyste. Nie wkładaj do nich żadnych przedmiotów.
- Podczas przenoszenia wyłącz urządzenie, a następnie odłącz je od gniazdka. Przed przemieszczaniem urządzenia należy najpierw wylać wodę z pojemnika na kondensat.
- Aby uniknąć ryzyka pożaru, nie wolno przechowywać urządzenia w pomieszczeniu z otwartym ogniem, działającym urządzeniem gazowym lub grzejnikiem elektrycznym.
- Nie wolno wkładać żadnych obcych przedmiotów do urządzenia. Nie umieszczaj żadnych przedmiotów na urządzeniu.
- Nie wolno nigdy przykrywać urządzenia. Otwory wlotu/wylotu powietrza nie mogą być blokowane.

- Nie zanurzaj urządzenia w wodzie ani w innych płynach.
- Regularnie opróżniaj pojemnik na kondensat (w ekstremalnych warunkach pojemnik może zostać wypełniony w ciągu kilka godzin pracy).
- Ustaw urządzenie w pomieszczeniach z temperaturą w zakresie 5-32°C.
- Aby zapewnić skuteczną pracę urządzenia, należy je regularnie czyścić.
- Podczas przechowywania lub manipulacji z urządzeniem nie umieszczaj je na bok ani do góry nogami i unikaj silnych wstrząsów. Nie przechylaj urządzenia o więcej niż 45°.
- Jeżeli nie korzystasz z urządzenia przez dłuższy czas, użyj funkcji suszenia wewnętrznego, aby usunąć wilgoć z urządzenia.
- Zadbaj, aby na kratce wlotu i wylotu powietrza nie gromadził się kurz. W razie potrzeby odłącz urządzenie od sieci el. i używaj odkurzacza do regularnego usuwania kurzu i brudu.
- Nie podłączaj urządzenia do sieci el. za pomocą przedłużacza.

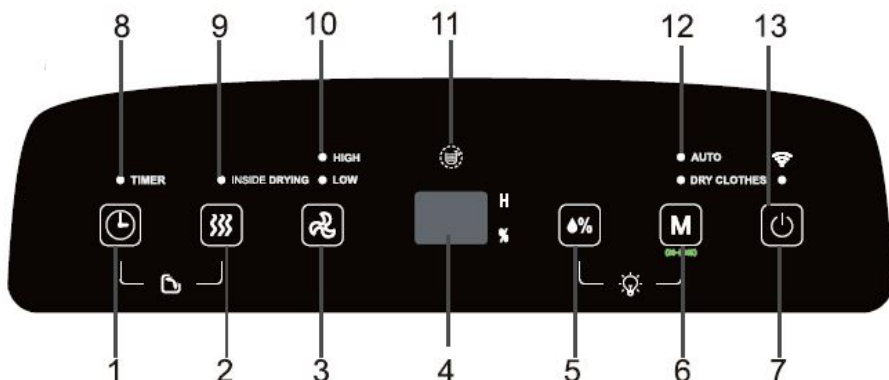
OPIS URZĄDZENIA



1. Pojemnik na wodę
2. Pokrywa pojemnika
3. Uchwyt pojemnika
4. Listwa
5. Panel sterowania
6. Przednia pokrywa

7. Tylna obudowa
8. Uchwyt
9. Kratka filtra
10. Wylot do węża spustowego
11. Uchwyt przewodu zasil.
12. Kółka

OPIS PANELU STEROWANIA



- | | |
|---|---|
| <ol style="list-style-type: none"> 1. Przycisk timera 2. Przycisk suszenia wewnętrznego 3. Przycisk ustawienia obrotów wentylatora 4. Wyświetlacz 5. Przycisk ustawienia wilgotności 6. Przycisk do ustawienia trybu 7. Przycisk ON/OFF 8. Wskaźnik sygnalizacyjny przełącznika czasowego | <ol style="list-style-type: none"> 9. Wskaźnik sygn. suszenia wewnętrznego 10. Wskaźnik sygn. prędkości wentylatora (wysoka/niska) 11. Wskaźnik sygn. pełnego pojemnika 12. Wskaźnik sygn. trybu (automatyczny/suszenia prania) 13. Wskaźnik sygn. pracy |
|---|---|

KORZYSTANIE Z URZĄDZENIA

- Podłącz urządzenie do sieci el. Urządzenie jest w trybie gotowości.
- Aby załączyć/wyłączyć urządzenie, naciśnij przycisk ON/OFF.

USTAWIENIE PRZEŁĄCZNIKA CZASOWEGO

- Timer służy do ustawienia czasu włączenia lub wyłączenia urządzenia. Zakres ustawienia wynosi od 1 do 24 godzin, po jednej godzinie.
- **Aby ustawić czas wyłączenia urządzenia**, ustaw timer, gdy urządzenie jest włączone. Naciśnij kilkakrotnie przycisk timera, aby ustawić żądany czas. Odczekaj 5 sekund, aby zapisać ustawienia.

- **Aby ustawić czas wyłączenia urządzenia**, ustaw timer w trybie gotowości. Naciśnij kilkakrotnie przycisk timera, aby ustawić żądany czas. Odczekaj 5 sekund, aby zapisać ustawienia.
- Aby anulować timer, naciśnij dwa razy przycisk timera po zapisaniu ustawień timera.

FUNKCJA SUSZENIA WEWNĘTRZNEGO

- Aby włączyć/wyłączyć funkcję, przytrzymaj przycisk suszenia wewnętrznego przez 2 sekundy.
- Funkcja ta służy do usuwania resztkowej wilgoci z urządzenia.
- Jeżeli nie korzystasz z urządzenia przez dłuższy czas lub zamierzasz je przechowywać, użyj tej funkcji, aby zapobiec rozwojowi pleśni wewnątrz urządzenia.
- Podczas procesu suszenia wentylator najpierw pracuje 30 minut przy średniej prędkości, a następnie 15 minut przy niskiej prędkości.

USTAWIENIE PRĘDKOŚCI WENTYLATORA

- Przycisk ustawiania prędkości wentylatora może być używany do przełączania między niską, średnią lub wysoką prędkością wentylatora.

USTAWIENIE WILGOTNOŚCI

- Użyj przycisku ustawienia wilgotności, aby ustawić żadaną wilgotność w trybie automatycznym.
- Zakres ustawień wynosi od 30% do 80%, w krokach po 5%.

USTAWIENIE TRYBU

- Użyj tego przycisku, aby wybierać między trybem automatycznym i trybem suszenia prania/trybem ciągłym.
- **TRYB AUTOMATYCZNY** – w tym trybie można ustawić żadaną wilgotność i prędkość wentylatora. Jeżeli wilgotność w pomieszczeniu wzrośnie o około 5% powyżej ustawionej wilgotności, urządzenie zacznie osuszać. Jeżeli wilgotność w pomieszczeniu spadnie poniżej około 5% poniżej ustawionej wilgotności, urządzenie zatrzymuje osuszanie (wentylator pozostaje włączony). Domyślne ustawienie wilgotności wynosi to 50%.

- **TRYB SUSZENIA PRANIA/TRYB CIĄGŁY** – w tym trybie urządzenie stale osusza, niezależnie od wilgotności w pomieszczeniu przy dużej prędkości wentylatora. Można ustawić prędkości wentylatora.

Przeostroga: jeżeli wybierzesz ten tryb, do urządzenia należy podłączyć wąż spustowy (w zestawie). Jeżeli w urządzeniu znajduje się tylko pojemnik na wodę, urządzenie się wyłączy, gdy pojemnik będzie pełny.

FUNKCJA OSCYLACJI LISTWY

- Aby włączyć/wyłączyć oscylację, przytrzymaj przycisk timera i suszenia wewnętrznego przez około 2 sekundy.

FUNKCJA BLOKADY DZIECIĘCEJ

- Aby włączyć tę funkcję, naciśnij przycisk ustawiania trybu przez 3 sekundy.

Pamiętaj: Wskaźniki sygnalizacyjne urządzenia można wyłączyć lub włączyć, naciskając i przytrzymując przyciski ustawiania wilgotności i ustawiania trybu przez ponad 2 sekundy.

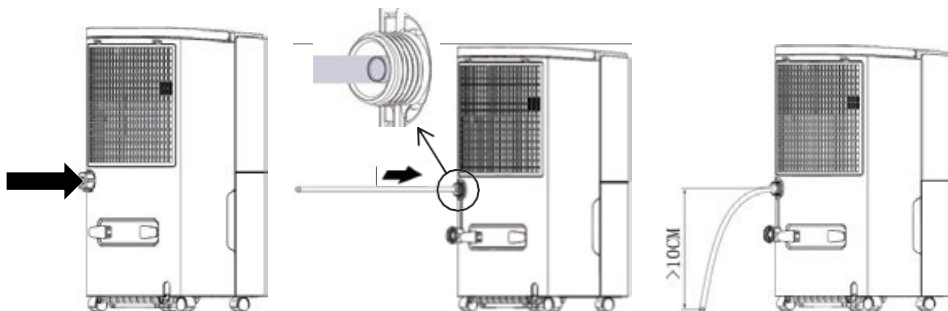
USUWANIE KONDENSATU

OPRÓŻNIANIE POJEMNIKA NA WODĘ

- Gdy pojemnik na kondensat jest pełny, wskaźnik sygnalizacyjny pełnego zbiornika zacznie migać. Urządzenie zatrzymuje osuszanie powietrza i zabrzmi sygnalizacja dźwiękowa.
- Zawsze najpierw wyłącz urządzenie i odłącz je od sieci el. zanim przystąpisz do opróżniania pojemnika.
- Nie wyjmuj pojemnik na wodę natychmiast po wyłączeniu urządzenia. W przeciwnym razie z urządzenia może kapać woda.
- Chwyć pojemnik na wodę po obu stronach i ostrożnie wyjmij go z urządzenia. Otwórz pokrywę pojemnika i opróżnij go.
- Opuść uchwyt pojemnika, a następnie włóż go prawidłowo z powrotem do urządzenia. Upewnij się, że pływak nie jest zablokowany w pojemniku.

ODPROWADZANIE KONDENSATU ZA POMOCĄ WĘŻA SPUSTOWEGO (OSUSZANIE CIĄGŁE)

- W celu ciągłego odwadniania przygotuj węża spustowego o średnicy wewnętrznej 9 mm (jest w zestawie).
- Wyłącz urządzenie i odłącz je od sieci el.
- Wyjmij korek z wylotu do podłączenia węża spustowego, patrz rys.
- Podłącz koniec węża spustowego do wylotu i skieruj drugi koniec do większego pojemnika (wiadro, wanna itp.) lub do odpływu, do którego kondensat może swobodnie odpływać, patrz rys.
- Upewnij się, że wąż spustowy jest prawidłowo podłączony, skierowany w dół i nie jest zatkany, zablokowany lub uszkodzony.
- Przed wyjęciem węża spustowego z urządzenia należy przygotować pojemnik na wodę, która może kapała z wylotu.



CZYSZCZENIE I KONSERWACJA

- Przed czyszczeniem należy zawsze wyłączyć urządzenie i odłączyć je od sieci el.
- Przetrzyj powierzchnię urządzenia wilgotną szmatką.
- Ostrożnie czyść kratkę filtra co 2 tygodnie w ciepłej wodzie.
- Do czyszczenia pojemnika na wodę używaj miękkiej szmatki. Czyść pojemnik często, aby zapobiec wzrostowi grzybów i bakterii.

- Nie używaj lotnych substancji (np. rozcieńczalnika, benzyny itp.) do czyszczenia, aby uniknąć uszkodzenia powierzchni urządzenia. Nie używaj agresywnych ani ściernych środków czyszczących.
- Nie zanurzaj urządzenia w wodzie ani w innych płynach.

Czyszczenie filtra

- Filtr węglowy należy myć raz na dwa tygodnie w wodzie i pozostawić do całkowitego wyschnięcia.
- Nie używaj gorącej wody ani chemicznych środków czyszczących. Nie susz filtra suszarką do włosów lub nad ogniem, aby uniknąć deformacji i uszkodzeń.
- Żywotność filtra wynosi około 1 roku, w zależności od częstości używania i środowiska, w którym urządzenie jest używane.

Pamiętaj: Nie używaj urządzenia bez filtra. W przeciwnym razie pył zostanie złapany w parowniku, a wydajność urządzenia ulegnie pogorszeniu.

Długookresowe przechowywanie urządzenia

- Jeżeli nie używasz urządzenia przez dłuższy czas, przechowuj je w sposób opisany poniżej.
- Użyj funkcji suszenia wewnętrznego, aby usunąć resztkową wilgoć z urządzenia.
- Odłącz urządzenie od sieci el. oczyść je i zwiń przewód zasilający.
- Upewnij się, że pojemnik na wodę jest pusty i czysty, a wąż spustowy jest odłączony.
- Wyczyść filtr, pozostaw go do wyschnięcia i wróć do urządzenia.
- Zapakuj urządzenie tak, aby było chronione przed kurzem i innymi zanieczyszczeniami.
- Przechowuj urządzenie w suchym i chłodnym miejscu. Nie narażaj urządzenia na działanie ekstremalnych temperatur.

TABELA MOŻLIWYCH PROBLEMÓW I ROZWIĄZAŃ

Problem	Możliwa przyczyna	Rozwiązanie
Urządzenie nie działa.	Urządzenie nie jest podłączone do sieci el.	Podłącz urządzenie do sieci el.
	Pojemnik na wodę jest pełny lub nieprawidłowo umieszczony	Opróżnij pojemnik na wodę i umieść go prawidłowo z powrotem w urządzeniu
	Zbyt niska lub zbyt wysoka temperatura w pomieszczeniu	Zakres temperatury pracy wynosi od 5 °C do 32 °C.
Wilgotność nie spada	Temperatura w pomieszczeniu lub ustawienie wilgotności w pomieszczeniu jest zbyt niskie	Dostosuj ustawienie wilgotności
	Wlot lub wylot powietrza jest zablokowany	Usuń przedmiot blokujące/ wyczyść wlot i wylot powietrza
Brak powietrza wylotowego	Kratka/filtr zabrudzone	Wyczyść kratkę/filtr
Praca jest głośna.	Urządzenie jest pochylone lub znajduje się na nierównej powierzchni	Umieść urządzenie na równej powierzchni
	Kratka/filtr zabrudzone	Wyczyść kratkę/filtr
	Dźwięk płynącej wody	Ten dźwięk jest spowodowany przepływem czynnika chłodniczego w urządzeniu
Wyciek wody	Wąż odpływowy nie jest prawidłowo podłączony	Podłącz prawidłowo węża spustowego do urządzenia
	Wąż odpływowy jest zatkany	Odłącz węża odpływowego
Zamrożony parownik	Zbyt niska temperatura w pomieszczeniu	Urządzenie automatycznie się odmraża

TABELA KOMUNIKATÓW BŁĘDÓW

Kod błędu	Problem
FL	Pełny pojemnik
E1	Usterka czujnika wilgotności
E2	Usterka czujnika temperatury
P1	Urządzenie automatycznie się odmraża
CL	Trwa suszenie wewnętrzne
LC	Blokada dziecięca włączona

SPECYFIKACJA TECHNICZNA

Zakres napięcia znamionowego	220-240 V
Częstotliwość znamionowa	50 Hz
Znamionowy pobór mocy (32 °C RH 80 %)	750 W
Objętość pojemnika na wodę	7 l
Temperatura pracy	5-32 °C
Rodzaj czynnika chłodniczego	R290

Zmiany tekstu i danych technicznych zastrzeżone.

INSTRUKCJE ORAZ INFORMACJE DOTYCZĄCE USUWANIA ZUŻYTYCH OPAKOWAŃ

Zużyty materiał opakowaniowy należy przekazać do miejsca wyznaczonego przez gminę do utylizacji odpadów.

USUWANIE ZUŻYTYCH URZĄDZEŃ ELEKTRYCZNYCH I ELEKTRONICZNYCH

Ten symbol umieszczony na urządzeniach lub w dokumentacji towarzyszącej oznacza, że zużytych urządzeń elektrycznych i elektronicznych nie można łączyć z odpadami z gospodarstw domowych. W celu odpowiedniej likwidacji, odzysku i recyklingu należy przekazać te urządzenia do wyznaczonych punktów zbiórki. Alternatywnie, w niektórych krajach Unii Europejskiej lub innych krajach europejskich, można zwrócić te urządzenia lokalnemu dystrybutorowi podczas zakupu innego ekwiwalentnego urządzenia. Właściwa utylizacja tych urządzeń pozwoli na zachowanie cennych zasobów naturalnych i uniknięcie ewentualnego negatywnego wpływu na środowisko naturalne i zdrowie ludzi, który mógłby zaistnieć w przypadku niewłaściwego zagospodarowania odpadów.



Urządzenie to spełnia wszystkie podstawowe wymagania dyrektyw UE, które go dotyczą.