

**Rohnson®**

Návod k použití

**ESPRESSO**

**R-98024**



Před použitím tohoto spotřebiče se prosím seznámte s návodem k jeho obsluze. Spotřebič používejte pouze tak, jak je popsáno v tomto návodu k použití. Návod uschovejte pro případ další potřeby.

## DŮLEŽITÉ BEZPEČNOSTNÍ POKYNY

### ČTĚTE POZORNĚ A USCHOVEJTE PRO BUDOUCÍ POUŽITÍ

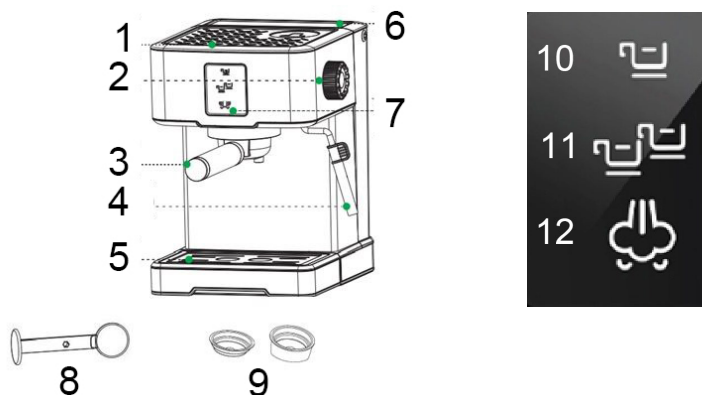
- Pokud dojde k poškození spotřebiče nedodržováním pokynů v této příručce, záruka se stává neplatnou. Výrobce/dovozce nenese žádnou odpovědnost za škody způsobené nedodržováním pokynů psaných v manuálu. Nedbalé používání spotřebiče není v souladu s podmínkami tohoto návodu.
- Před připojením spotřebiče k síťové zásuvce se ujistěte, že se napětí uvedené na typovém štítku spotřebiče shoduje s elektrickým napětím zásuvky.
- Spotřebič připojte pouze k řádně uzemněné zásuvce.

### UPOZORNĚNÍ

- Tento spotřebič mohou používat děti ve věku 8 let a starší a osoby se sníženými fyzickými, smyslovými či mentálními schopnostmi nebo s nedostatkem zkušeností a znalostí, pokud jsou pod dozorem nebo byly poučeny o používání spotřebiče bezpečným způsobem a rozumí případným nebezpečím. Čištění a údržbu prováděnou uživatelem nesmějí vykonávat děti, pokud nejsou starší 8 let a pod dozorem. Spotřebič a jeho síťový kabel udržujte mimo dosah dětí mladších 8 let.
- Děti si se spotřebičem nesmějí hrát.
- Nepoužívejte spotřebič k jiným účelům, než pro které je určen.
- Spotřebič není určen k ovládní prostřednictvím programátoru, vnějšího časového spínače nebo dálkového ovládní.
- Pokud spotřebič nepoužíváte nebo plánujete čištění, vždy ho vypněte a odpojte ze síťové zásuvky.
- Nepoužívejte spotřebič, pokud nefunguje správně, byl upuštěn na zem, poškozen nebo ponořen do vody. Spotřebič s poškozenou vidlicí síťového kabelu je zakázáno používat. V žádném případě neopravujte spotřebič sami. Na spotřebiči neprovádějte žádné úpravy - vzniká nebezpečí úrazu elektrickým proudem. Veškeré opravy a seřízení tohoto spotřebiče svěťte autorizovanému servisnímu středisku.
- Neodpojte spotřebič ze síťové zásuvky tahem za síťový kabel - vzniká nebezpečí poškození síťového kabelu/síťové zásuvky.
- Na síťový kabel nepokládejte těžké předměty. Dbejte na to, aby síťový kabel nevisel přes okraj stolu nebo aby se nedotýkal ostrých či horkých povrchů.

- Spotřebič je určen pro použití v domácnosti. Není určen pro použití ve venkovních prostorech.
- Nepoužívejte spotřebič nad horkými povrchy nebo v blízkosti zdrojů tepla, jako jsou např. plynové či elektrické hořáky, trouba apod.
- Před připojením příslušenství nebo před čistěním nechte spotřebič vždy zcela vychladnout.
- Spotřebič umísťujte pouze na stabilní, rovný a suchý povrch. Neumisťujte spotřebič na okraj pracovní plochy, aby nedošlo k pádu a poškození spotřebiče.
- Spotřebič nesmí být během provozu umístěn v uzavřeném prostoru (např. ve skříňce).
- Nenechávejte spotřebič v provozu bez dozoru.
- Nenechte kávovar v provozu bez vody.
- Neodnímejte zásobník na vodu během provozu spotřebiče.
- Nepřekračujte maximální rysky na příslušenství.
- Povrch spotřebiče se při provozu zahřívá. Nedotýkejte se horkých povrchů (jako např. přívodu páry a nerezového filtru v době varu). Vždy používejte pouze rukojeť nebo tlačítka. Vyhněte se kontaktu s horkou párou.
- Při provozu spotřebiče dbejte zvýšené opatrnosti, aby nedošlo k opaření párou.
- Nevyjímejte kovovou nálevku, pokud je spotřebič v provozu.
- Pro opětovné naplnění kovové nálevky po dovaření kávy vyčkejte alespoň 10 vteřin. Nedotýkejte se horkého povrchu.
- Před jakoukoli manipulací se spotřebičem a příslušenstvím jej nejprve nechte vychladnout.
- Před odpojením z el. sítě spotřebič vždy nejprve vypněte.
- Neponožte spotřebič ani napájecí kabel do vody či jiné kapaliny.
- Používejte pouze s dodaným příslušenstvím.
- Tento spotřebič je určen pro použití v domácnosti a podobných prostorech, jako jsou:
  - kuchyňské kouty v obchodech, kancelářích a na ostatních pracovištích;
  - hosty v hotelích, motelech a jiných ubytovacích zařízeních
  - podniky zajišťující nocleh se snídaní
  - zemědělské farmy

## POPIS SPOTŘEBIČE A OVLÁDACÍHO PANELU



- |                               |                                     |
|-------------------------------|-------------------------------------|
| 1. Nahřívací deska na šálky   | 7. Ovládací panel                   |
| 2. Regulátor páry             | 8. Odměrná lžička a pěchovadlo      |
| 3. Páka                       | 9. Filtr pro 1 šálek / 2 šálky kávy |
| 4. Parní tryska               | 10. Tlačítko 1 šálku kávy           |
| 5. Odnímatelný odkapávací táč | 11. Tlačítko 2 šálků kávy           |
| 6. Zásobník na vodu           | 12. Tlačítko páry                   |

## POUŽITÍ SPOTŘEBIČE PŘEDEHŘEV

Chcete-li dosáhnout co nejlepšího výsledku, doporučujeme, abyste před přípravou kávy předeřřáli spotřebič včetně páky, filtru a šálku, aby chuť kávy neovlivnily studené části spotřebiče.

- Vyměňte zásobník na vodu ze spotřebiče a naplňte jej vodou po rysku "MAX". Poté řádně umístěte zásobník zpět do spotřebiče. Doporučujeme použít filtrovanou vodu.
- Zapojte spotřebič do el. sítě. Ozve se zvukový signál a indikace zablikají.
- Pro zahájení předeřřevu stiskněte jakékoli tlačítko na ovládacím panelu. Po dokončení předeřřevu indikace svítí.

- Pomocí odměrky naplníte nerezový filtr mletou kávou (jedna odměrka kávy na 1 šálek kávy) a pomocí pěchovadla kávu jemně upěchujete. Při příliš jemném upěchování bude výsledná káva slabší, při silném upěchování bude naopak káva silná.
- Vložte nerezový filtr do páky.
- Umístěte páku do držáku páky na spotřebiči a upevněte ji otočením proti směru hodinových ručiček.
- Umístěte šálek na odkapávací mřížku.
- Pro přípravu kávy stiskněte tlačítko jednoho nebo dvou šáleků kávy. Indikace bude po dobu přípravy blikat. Přípravu můžete kdykoli zastavit opětovným stisknutím tlačítka.
- Po dokončení přípravy kávy se spotřebič přepne do pohotovostního režimu.
- Výsledné množství kávy pro jeden nebo dva šálky je možné nastavit, viz kapitola níže.
- Po dokončení přípravy kávy vyčkejte několik vteřin a vyjměte páku otočením ve směru hodinových ručiček. Nechte zcela vychladnout, vyjměte filtr a opláchněte pod tekoucí vodou.

## **NASTAVENÍ MNOŽSTVÍ VÝSLEDNÉ KÁVY**

- Spotřebič je vybaven možností nastavení vlastního požadovaného množství hotové kávy.
- Pro vlastní nastavení vložte páku s kávou do spotřebiče a držte stisknuté tlačítko jednoho nebo dvou šáleků kávy, dokud není dosaženo požadované množství kávy (max. 120 ml). Tímto krokem je množství výsledné kávy zapamatováno pro další použití.

## **NAPĚNĚNÍ MLÉKA / PŘÍPRAVA HORKÉ VODY PRO NÁPOJE**

- Šálek cappuccina získáte zalitím šálku espressa napěněným mlékem.
- Nejprve připravte espresso, viz kapitola výše.
- Otočte regulátorem páry do pozice pára/horká voda. Rozsvítí se tlačítko páry.
- Naplněte nádobu asi 80-120 ml mléka na přípravu každého cappuccina. Doporučujeme použít plnotučné mléko z chladničky (ne horké!).

**Pozn.:** Při výběru velikosti nádoby doporučujeme průměr minimálně 70±5 mm. Počítejte s tím, že mléko zvýší svůj objem dvojnásobně, a ujistěte se, že je nádoba dostatečně vysoká.

- Ponořte trysku cca 1-1,5 cm do mléka a stiskněte tlačítko páry. Z trysky začne vycházet pára. Pro napěnění pohybujte nádobou krouživě nahoru a dolů, čímž dosáhnete kýženého výsledku.

**Upozornění:** Nikdy se nedotýkejte parní trysky během provozu a dbejte zvýšené opatrnosti, aby nedošlo k popálení.

- Když je dosaženo požadovaného výsledku, stiskněte znovu tlačítko páry pro zastavení produkce páry.
- Nalijte zpěněné mléko do připraveného espressa. Tím je cappuccino hotové. Osladte dle chuti, a pokud chcete, posypte pěnu trochou kakaa.
- Po každém použití parní trysku očistěte vlhkou houbičkou. Dbejte zvýšené opatrnosti, tryska je po použití horká! Po použití nechte po několik vteřin unikat páru do prázdné nádoby, aby došlo k odstranění případných nečistot uvnitř trysky.
- Pro přípravu horké vody stiskněte tlačítko páry dvakrát po sobě. Z parní trysky začne vytékat horká voda. Opětovným stiskem tlačítka čerpání vody zastavíte (po načerpání 120 ml se čerpání vypne automaticky). Parní trysku udržujte vždy ponořenou pod hladinou vody, aby nedošlo k vystříknutí.
- Po skončení přípravy páry/čerpání vody otočte vždy regulátor páry do polohy vypnuto.

## ČIŠTĚNÍ A ÚDRŽBA

- Před čištěním spotřebič vždy odpojte z el. sítě a nechte jej zcela vychladnout.
- Pro prodloužení životnosti spotřebiče a pro co nejlepší chuť kávy čistěte spotřebič po každém použití.
- Spotřebič pravidelně proplachujte vodou jako při přípravě kávy (bez kávy ve filtru). Doporučujeme také čistit hlavu pro umístění páky pomocí měkkého kartáčku.
- Pravidelně čistěte vnější povrch kávovaru navlhčenou houbičkou.
- Pravidelně čistěte zásobník na vodu, odkapávací táč a odkapávací mřížku a poté je osušte.

- Vyjměte páku s filtrem otočením ve směru hodinových ručiček, zbavte je zbytků kávy, omyjte čisticím prostředkem a opláchněte pod tekoucí vodou. Nemyjte páku v myčce na nádobí.
- Před dalším použitím nechte všechny díly řádně oschnout.
- Nepoužívejte k čištění alkohol nebo rozpouštědla. Nepoužívejte agresivní ani abrazivní čisticí prostředky.
- Neponořujte spotřebič do vody ani jiné kapaliny.

## ČIŠTĚNÍ USAZENIN

- Pro zajištění efektivního chodu kávovaru je třeba pravidelně odstraňovat usazeniny každých 1000 (měkká voda) / 2000 (tvrdá voda) provozních cyklů.  
Postup:
- Naplňte zásobník 200 ml vody a cca 3 g čističe na vodní kámen (řídte se pokyny uvedenými na čističi). Používejte pouze vhodné čističe pro kávovary, doporučujeme použít kyselinu citronovou. Nepoužívejte jedlou sodu. Zamíchejte nebo vyčkejte cca 5 minut, dokud se čistič nerozpustí.
- Umístěte nádobu na odkapávací mřížku.
- Umístěte zásobník do spotřebiče a dlouze stiskněte zároveň všechna 3 tlačítka na ovládacím panelu po dobu cca 3 vteřin. Spotřebič začne s odvápnováním a poté se automaticky vypne.
- Po skončení odvápnění naplňte zásobník čistou vodou a pomocí funkce přípravy kávy (bez kávy ve filtru) a horké vody spotřebič propláchněte.

**ŘEŠENÍ PROBLÉMŮ**

<b>Problém</b>	<b>Příčina</b>	<b>Řešení</b>
Ze spodní části kávovaru vytéká voda.	V odkapávacím tácu je příliš mnoho vody.	Vyprázdňte odkapávací tác.
	Kávovar je rozbitý.	Kontaktujte autorizovaný servis.
Z vnější části filtru vytéká voda.	Na okraji filtru je káva.	Odstraňte kávu z okraje filtru.
Kyselá chuť kávy.	Nesprávné čištění usazenin.	Několikrát vyčistěte kávovar, viz kapitola ČIŠTĚNÍ A ÚDRŽBA.
	Káva je skladována v teplém a vlhkém prostředí po dlouhou dobu. Káva se zkazila.	Použijte čerstvou kávu nebo skladujte nepoužívanou kávu na chladném, suchém místě. Po otevření balíčku s kávou jej opět řádně uzavřete a pro zachování čerstvosti uchovávejte v chladničce.
Kávovar přestal fungovat.	Zástrčka je špatně zapojena do sítě.	Připojte správně napájecí kabel do sítě. Pokud spotřebič stále nefunguje, obraťte se na autorizovaný servis.
Zařízení na výrobu páry nepění.	Nesvítil světelná indikace páry.	Páru je možné vytvořit teprve po rozsvícení světelné indikace páry.
	Nádoba je příliš velká nebo nemá vhodný tvar.	Použijte vyšší a úzký šálek.
	Použili jste odstředěné mléko.	Použijte plnotučné mléko.



**TECHNICKÁ SPECIFIKACE**

Jmenovitý rozsah napětí	220-240 V
Jmenovitý kmitočet	50 Hz
Jmenovitý příkon	1400 W

Změny textu a technických údajů vyhrazeny.

**POKYNY A INFORMACE O NAKLÁDÁNÍ S POUŽITÝM OBALEM**

Použitý obalový materiál odložte na místo určené obcí k ukládání odpadu.

**LIKVIDACE POUŽITÝCH ELEKTRICKÝCH A ELEKTRONICKÝCH ZAŘÍZENÍ**

Tento symbol na produktech anebo v průvodních dokumentech znamená, že použité elektrické a elektronické výrobky nesmí být přidány do běžného komunálního odpadu. Ke správné likvidaci, obnově a recyklaci předejte tyto výrobky na určená sběrná místa. Alternativně v některých zemích Evropské unie nebo jiných evropských zemích můžete vrátit své výrobky místnímu prodejci při koupi ekvivalentního nového produktu. Správnou likvidací tohoto produktu pomůžete zachovat cenné přírodní zdroje a napomáháte prevenci potenciálních negativních dopadů na životní prostředí a lidské zdraví, což by mohly být důsledky nesprávné likvidace odpadů.



Tento výrobek splňuje veškeré základní požadavky směrnic EU, které se na něj vztahují.