

Rohnson®

Návod k použití

KUCHYŇSKÝ ROBOT

R-5550 / R-5551 EvoMix



Před použitím tohoto spotřebiče se prosím seznámte s návodem k jeho obsluze. Spotřebič používejte pouze tak, jak je popsáno v tomto návodu k použití. Návod uschovejte pro případ další potřeby.

DŮLEŽITÉ BEZPEČNOSTNÍ POKYNY

ČTĚTE POZORNĚ A USCHOVEJTE PRO BUDOUCÍ POUŽITÍ

- Pokud dojde k poškození spotřebiče nedodržováním pokynů v této příručce, záruka se stává neplatnou. Výrobce/dovozce nenese žádnou odpovědnost za škody způsobené nedodržováním pokynů psaných v manuálu. Nedbalé používání spotřebiče není v souladu s podmínkami tohoto návodu.
- Před připojením spotřebiče k síťové zásuvce se ujistěte, že se napětí uvedené na typovém štítku spotřebiče shoduje s elektrickým napětím zásuvky.
- Spotřebič připojte pouze k řádně uzemněné zásuvce.

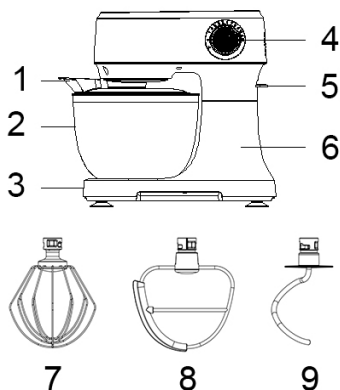
UPOZORNĚNÍ

- Tento spotřebič mohou používat děti ve věku 8 let a starší a osoby se sníženými fyzickými, smyslovými či mentálními schopnostmi nebo s nedostatkem zkušeností a znalostí, pokud jsou pod dozorem nebo byly poučeny o používání spotřebiče bezpečným způsobem a rozumí případným nebezpečím. Čištění a údržbu prováděnou uživatelem nesmějí vykonávat děti, pokud nejsou starší 8 let a pod dozorem. Spotřebič a jeho síťový kabel udržujte mimo dosah dětí mladších 8 let.
- Děti si se spotřebičem nesmějí hrát.
- Nepoužívejte spotřebič k jiným účelům, než pro které je určen.
- Spotřebič není určen k ovládání prostřednictvím programátoru, vnějšího časového spínače nebo dálkového ovládání.
- Pokud spotřebič nepoužíváte nebo plánujete čištění, vždy ho vypněte a odpojte ze síťové zásuvky.
- Nepoužívejte spotřebič, pokud nefunguje správně, byl upuštěn na zem, poškozen nebo ponořen do vody. Spotřebič s poškozenou vidlicí síťového kabelu je zakázáno používat. V žádném případě neopravujte spotřebič sami. Na spotřebiči neprovádějte žádné úpravy - vzniká nebezpečí úrazu elektrickým proudem. Veškeré opravy a seřízení tohoto spotřebiče svěťte autorizovanému servisnímu středisku.
- Neodpojte spotřebič ze síťové zásuvky tahem za síťový kabel - vzniká nebezpečí poškození síťového kabelu/síťové zásuvky.
- Na síťový kabel nepokládejte těžké předměty. Dbejte na to, aby síťový kabel nevisel přes okraj stolu nebo aby se nedotýkal ostrých či horkých povrchů.

- Tento spotřebič je určen pro použití v domácnosti. Není určen pro použití ve venkovních prostorech. Není určen pro komerční použití.
- Nenechávejte spotřebič v provozu bez dozoru.
- Nepoužívejte spotřebič nad horkými povrchy nebo v blízkosti zdrojů tepla, jako jsou např. plynové či elektrické hořáky, trouba apod.
- Nepoužívejte v blízkosti výbušných či hořlavých plynů.
- Nevystavujte spotřebič přímému slunečnímu záření nebo zvýšené vlhkosti.
- Spotřebič umísťujte pouze na stabilní, rovný a suchý povrch.
- Před zapojením spotřebiče do el. sítě se ujistěte, že je spotřebič i příslušenství řádně sestaveno.
- Nenechávejte spotřebič v provozu bez dozoru.
- Nedotýkejte se pohyblivých částí spotřebiče. Nevkládejte do mísy během provozu žádné předměty.
- Nikdy nevyklápějte rameno spotřebiče a nevysunujte metly ani hnětací háky, když je spotřebič v provozu.
- Před čištěním vyjměte metly a další příslušenství ze spotřebiče.
- Nezapínejte spotřebič bez vložených potravin.
- Nedotýkejte se spotřebiče mokřkýma rukama.
- Povrch spotřebiče se může při provozu zahřívat. Nedotýkejte se horkého povrchu.
- Před jakoukoli manipulací se spotřebičem jej nejprve vypněte a odpojte z el. sítě.
- Před odpojením z el. sítě se nejprve ujistěte, že je spotřebič vypnutý.
- Neponořujte spotřebič ani napájecí kabel do vody nebo jiné kapaliny.
- Používejte pouze s dodaným příslušenstvím.
- Uchovávejte plastové obaly mimo dosah dětí.
- Tento spotřebič je určen pro použití v domácnosti a podobných prostorech, jako jsou:
 - kuchyňské kouty v obchodech, kancelářích a na ostatních pracovištích;
 - hosty v hotelích, motelech a jiných ubytovacích zařízeních
 - podniky zajišťující nocleh se snídaní
 - zemědělské farmy

POPIS SPOTŘEBIČE

1. Kryt mísy
2. Nerezová mísa
3. Základna
4. Ovladač rychlosti
5. Tlačítko pro vyklopení ramena
6. Tělo spotřebiče
7. Šlehací metla
8. Míchací metla
9. Hnětací hák



PŘED PRVNÍM POUŽITÍM

- Omyjte všechno omyvatelné příslušenství, které přijde do styku s potravinami, viz kapitola ČIŠTĚNÍ A ÚDRŽBA.

POUŽITÍ SPOTŘEBIČE

- Umístěte spotřebič na stabilní, rovný a suchý povrch.
- Stiskněte tlačítko pro vyklopení ramena.
- Nasadte požadované příslušenství. Použití příslušenství:
 - Hnětací hák** – je vhodný pro přípravu různých těst.
 - Míchací metla** – je vhodná pro přípravu jemnějších těst, dortových korpusů, různých typů náplní, tvarohových dezertů, směsi na palačinky apod.
 - Šlehací metla** – je vhodná pro přípravu šlehačky, sněhového pečiva, suflé, pěn atd.
- Umístěte mísu do spotřebiče a zajistěte ji otočením ve směru hodinových ručiček.
- Vložte suroviny do mísy. Mísu nepřehřejte, aby nedošlo k přehřátí spotřebiče.
- Sklopte rameno spotřebiče do horizontální polohy, dokud nezacvakne.
- Umístěte pod rameno kryt mísy.

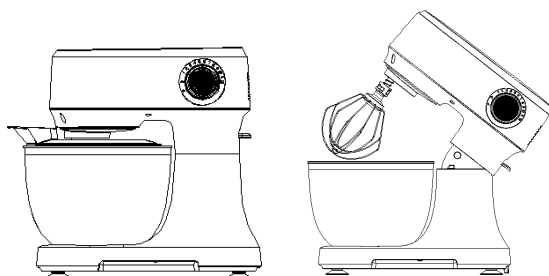
- Ujistěte se, že je ovladač rychlosti na pozici 0 (vypnuto) a zapojte spotřebič do el. sítě.
- Ovladačem rychlosti nastavte požadovanou rychlost. Doporučené rychlosti pro hnětací hák jsou 1-3, pro míchací metlu 4-6 a pro šlehací metlu nejvyšší rychlosti.
- Pro využití pulzní funkce (např. pro rychlé šlehání vajec) otočte ovladač do pozice P.

Pozn.: Nevkládejte do mísy během provozu žádné náčiní. Pokud dojde k ulpění mouky na vnitřní straně nádoby, vypněte spotřebič, sejměte kryt mísy a seškrábněte mouku stěrkou.

- Max. doba nepřetržitého provozu spotřebiče je 4,5 minuty, poté je třeba nechat spotřebič 20 minut vychladnout.
- Doporučujeme
- Jakmile je dosaženo požadované konzistence, nastavte ovladač do pozice 0 (vypnuto) a odpojte spotřebič z el. sítě.
- Stiskněte tlačítko pro vyklopení ramena.

Pozn.: Před vyklopením ramena se ujistěte, že se metla nebo hák nachází na pozici nejbližší k motoru, aby při vyklápění nedošlo k jejich kontaktu s nerezovou mísou. Pokud tomu tak není, pomocí ovladače rychlosti umístění metly nebo háku upravte

- Vyměňte mísu otočením proti směru hodinových ručiček a vyprázdněte ji. Vyměňte metlu nebo hák ze spotřebiče.
- Očistěte jednotlivé části spotřebiče, viz kapitola ČIŠTĚNÍ A ÚDRŽBA.



TABULKA POUŽITÍ PŘÍSLUŠENSTVÍ

Příslušenství	Suroviny	Množství surovin	Poznámka
Míchací metla	Mouka	150 g	Nastavte nízkou rychlost po dobu 30 vteřin a poté nejvyšší rychlost po dobu 4 minut
	Cukr	150 g	
	Máslo	150 g	
	Vejce	3 ks	
	Jedlá soda	3 g	
Hnětací hák	Mouka	400 g	Nastavte nízkou rychlost po dobu 30 vteřin a poté rychlost 3 po dobu 4 minut
	Voda	240 g	
Šlehací metla	Vejce	4 ks	Nastavte nejvyšší rychlost po dobu 3 minut

TIPY

- Máslo a vejce ponechte před použitím při pokojové teplotě.
- Vejce nejprve rozklepňte do jiné nádoby, aby se do těsta nedostaly kousky skořápek.
- Nepřekračujte doporučené časy míchání/hnětení uvedené v receptech.

ČIŠTĚNÍ A ÚDRŽBA

- Před čištěním spotřebič vždy odpojte z el. sítě a nechte vychladnout.
- K čištění vnějšího povrchu spotřebiče použijte navlhčený hadřík a poté otřete dosucha.
- Příslušenství, které přichází do styku s potravinami (mísu, kryt mísy, metly a hák) omyjte ve vodě s neutrálním kuchyňským saponátem, opláchněte a otřete dosucha. Příslušenství kromě míchací metly a hnětacího háku lze mýt v myčce na nádobí.
- Neponořujte spotřebič do vody ani jiných kapalin.
- Nepoužívejte abrazivní ani agresivní čisticí prostředky, aby nedošlo k poškození spotřebiče.

TECHNICKÁ SPECIFIKACE

Jmenovitý rozsah napětí	220-240 V
Jmenovitý kmitočet	50-60 Hz
Maximální příkon	750 W
Objem	3,5 l

Změny textu a technických údajů vyhrazeny.

POKYNY A INFORMACE O NAKLÁDÁNÍ S POUŽITÝM OBALEM

Použitý obalový materiál odložte na místo určené obcí k ukládání odpadu.

LIKVIDACE POUŽITÝCH ELEKTRICKÝCH A ELEKTRONICKÝCH ZAŘÍZENÍ

Tento symbol na produktech anebo v průvodních dokumentech znamená, že použité elektrické a elektronické výrobky nesmí být přidány do běžného komunálního odpadu. Ke správné likvidaci, obnově a recyklaci předejte tyto výrobky na určená sběrná místa. Alternativně v některých zemích Evropské unie nebo jiných evropských zemích můžete vrátit své výrobky místnímu prodejci při koupi ekvivalentního nového produktu. Správnou likvidací tohoto produktu pomůžete zachovat cenné přírodní zdroje a napomáháte prevenci potenciálních negativních dopadů na životní prostředí a lidské zdraví, což by mohly být důsledky nesprávné likvidace odpadů.



Tento výrobek splňuje veškeré základní požadavky směrnic EU, které se na něj vztahují.