

Rohnson®

Návod na použitie

TEPLOVZDUŠNÁ FRITÉZA S DVOJITÝM KOŠOM**R-2864**

Pred použitím tohto spotrebiča sa prosím zoznámte s návodom na jeho obsluhu. Spotrebič používajte iba tak, ako je popísané v tomto návode na použitie. Návod uschovajte pre prípad ďalšej potreby.

DÔLEŽITÉ BEZPEČNOSTNÉ POKYNY**ČÍTAJTE POZORNE A USCHOVAJTE NA BUDÚCE POUŽITIE**

- Ak dôjde k poškodeniu spotrebiča nedodržiavaním pokynov v tejto príručke, záruka sa stáva neplatnou. Výrobca/dovozca nenesie žiadnu zodpovednosť za škody spôsobené nedodržením pokynov písaných v manuáli. Nedbalé používanie spotrebiča nie je v súlade s podmienkami tohto návodu.
- Pred pripojením spotrebiča k sieťovej zásuvke sa uistite, že sa napätie uvedené na typovom štítku spotrebiča zhoduje s elektrickým napätím zásuvky.
- Spotrebič pripájajte iba k riadne uzemnenej zásuvke.

UPOZORNENIE

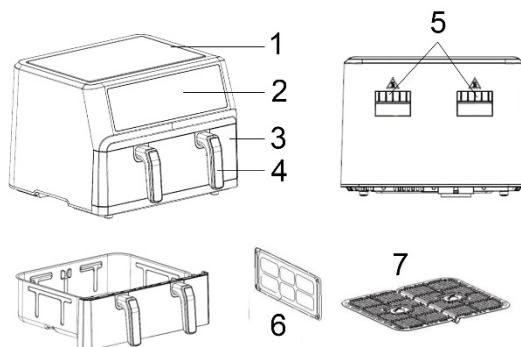
- Tento spotrebič môžu používať deti vo veku 8 rokov a staršie a osoby so zníženými fyzickými, zmyslovými či mentálnymi schopnosťami alebo s nedostatkom skúseností a znalostí, pokiaľ sú pod dozorom alebo boli poučené o používaní spotrebiča bezpečným spôsobom a rozumejú prípadným nebezpečenstvám. Čistenie a údržbu vykonávanú užívateľom nesmú vykonávať deti, pokiaľ nie sú staršie ako 8 rokov a pod dozorom. Spotrebič a jeho sieťový kábel udržiujte mimo dosahu detí mladších ako 8 rokov.
- Deti sa so spotrebičom nesmú hrať.
- Nepoužívajte spotrebič na iné účely, než na ktoré je určený.
- Spotrebič nie je určený na ovládanie prostredníctvom programátora, vonkajšieho časového spínača alebo diaľkového ovládania.
- Pokiaľ spotrebič nepoužívate alebo plánujete čistenie, vždy ho vypnite a odpojte zo sieťovej zásuvky.
- Nepoužívajte spotrebič, pokiaľ nefunguje správne, bol upustený na zem, poškodený alebo ponorený do vody. Spotrebič s poškodenou vidlicou sieťového kábla je zakázané používať. V žiadnom prípade neopravujte spotrebič sami. Na spotrebiči nevykonávajte žiadne úpravy - vzniká nebezpečenstvo úrazu elektrickým prúdom. Všetky opravy a nastavenia tohto spotrebiča zverte autorizovanému servisnému stredisku.
- Neodpájajte spotrebič zo sieťovej zásuvky ťahom za sieťový kábel - vzniká nebezpečenstvo poškodenia sieťového kábla/sieťovej zásuvky.

- Na sieťový kábel nekladte ťažké predmety. Dbajte na to, aby sieťový kábel nevisel cez okraj stola alebo aby sa nedotýkal ostrých či horúcich povrchov.
- Tento spotrebič je určený iba na použitie v domácnosti. Nie je určený na použitie vo vonkajších priestoroch. Nie je určený na komerčné využitie.
- Nepoužívajte spotrebič nad horúcimi povrchmi alebo v blízkosti zdrojov tepla, ako sú napr. plynové či elektrické horáky, rúra a pod.
- Nepoužívajte spotrebič v blízkosti výbušných či horľavých látok.
- Nepoužívajte spotrebič vo vlhkom prostredí a nevystavujte ho priamemu slnečnému žiareniu.
- Spotrebič umiestňujte iba na rovný, stabilný, suchý a teplu odolný povrch.
- Umiestňujte spotrebič v bezpečnej vzdialenosti od stien a horľavých predmetov, ako napr. záclon. Minimálna vzdialenosť spotrebiča od okolitých predmetov musí byť aspoň 20 cm. Nekladte žiadne predmety na spotrebič.
- Spotrebič nezakrývajte. Otvory na cirkuláciu vzduchu nesmú byť ničím blokované. Zaisťte, aby bol okolo spotrebiča dostatočný priestor na cirkuláciu vzduchu.
- Neumiestňujte spotrebič v skrinke alebo regáli.
- Nezapájajte spotrebiče s vysokým príkonom do rovnakého el. obvodu.
- Neukladajte žiadne predmety v spotrebiči.
- Nevkladajte do spotrebiča hliníkovú fóliu, plasty, papier alebo kartón.
- Pred použitím spotrebiča sa vždy uistite, že sú nádoby riadne umiestnené.
- Nepiňte vyberateľnú nádobu olejom. Nepoužívajte spotrebič na ohrev vody.
- Nenechávajte spotrebič v prevádzke bez dozoru.
- Pokiaľ zo spotrebiča počas prevádzky vychádza čierny dym, ihneď ho odpojte z el. siete.
- Spotrebič sa pri prevádzke zahrieva a zostáva teplý ešte nejaký čas po vypnutí. Nedotýkajte sa horúcich povrchov. Vždy používajte len rukoväť a tlačidlá. Vyhňte sa kontaktu s horúcou parou, unikajúcou počas prevádzky z otvorov spotrebiča.
- Horúcu fritovaciu nádobu s potravinami vyberajte pomaly a opatrne. Pri manipulácii dbajte na zvýšenú pozornosť a používajte kuchynské rukavice.
- Pri manipulácii s horúcim príslušenstvom používajte vždy kuchynské rukavice.
- Horúcu nádobu odkladajte iba na teplu odolné povrchy.

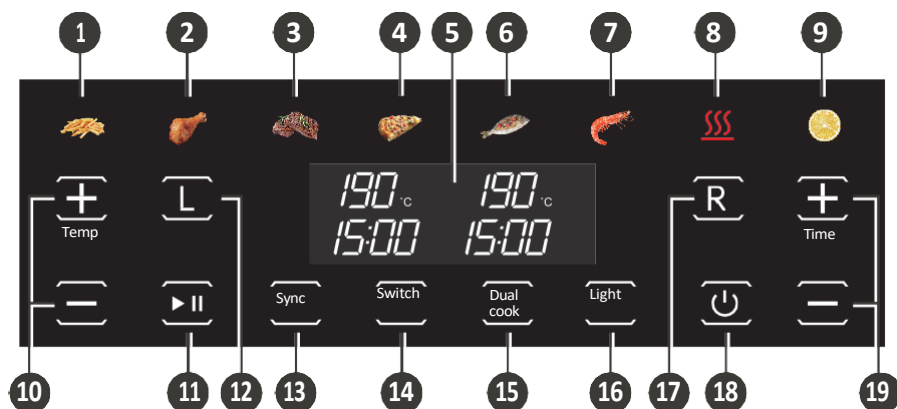
- Pred vybratím fritovacej nádoby spotrebič vždy najskôr vypnite.
- Pri použití spotrebiča odporúčame používať podložku (nie plastovú), aby nedošlo k sfarbeniu povrchu pracovnej dosky alebo stola.
- Nepremiestňujte spotrebič, pokiaľ je v prevádzke. Pred akoukoľvek manipuláciou so spotrebičom ho najskôr odpojte z el. siete a nechajte vychladnúť.
- Nedotýkajte sa spotrebiča ani napájacieho kábla mokrými rukami.
- Zabráňte priamemu styku spotrebiča s vodou. Neponárajte spotrebič ani napájací kábel do vody či inej kvapaliny.
- Spotrebič čistite po každom použití.
- Používajte iba s dodaným príslušenstvom.
- Obalové materiály udržiajte mimo dosahu detí.

POPIS SPOTREBIČA

1. Vstup vzduchu
2. Ovládací panel
3. Fritovacia nádoba
4. Rukoväte
5. Výstup vzduchu
6. Rozdeľovač
7. Rošt



POPIS OVLÁDACIEHO PANELU



- | | |
|---------------------------------|-------------------------------|
| 1. Program Hranolky | 11. Tlačidlo štart/pauza |
| 2. Program Kurča | 12. Tlačidlo ľavej nádoby |
| 3. Program Steak | 13. Tlačidlo synchronizácie |
| 4. Program Pizza | 14. Tlačidlo celej nádoby |
| 5. Displej | 15. Tlačidlo duálnej prípravy |
| 6. Program Ryba | 16. Tlačidlo osvetlenia |
| 7. Program Krevety | 17. Tlačidlo pravej nádoby |
| 8. Program Keep Warm | 18. Tlačidlo zapnuté/vypnuté |
| 9. Program Sušenie | 19. Tlačidlá nastavenia času |
| 10. Tlačidlá nastavenia teploty | |

PRED PRVÝM POUŽITÍM

- Odstráňte všetok obalový materiál a samolepky.
- Umyte vyberateľnú nádobu, rošt a rozdeľovač v teplej vode s neutrálnym kuchynským saponátom, opláchnite a osušte.
- Vonkajší povrch aj vnútorný priestor spotrebiča utrite mäkkou navlhčenou handričkou a dôkladne osušte.

POUŽITIE SPOTREBIČA

- Umiestnite spotrebič na rovný, stabilný, suchý a teplu odolný povrch.
- Vyberte fritovací nádobu a vložte do nej rošt s rozdeľovačom (pre duálnu prípravu potravín) alebo bez rozdeľovača.
- Nádobu neprepĺňajte. Množstvo potravín nesmie presiahnuť 2/3 objemu nádoby.
- Pri príprave čerstvej zeleniny odporúčame naraz pripravovať len 2-3 šálky zeleniny.
- Potraviny na rošte vždy rovnomerne rozložte. Obaľované potraviny by sa nemali prekryvať.
- Pre optimálny výsledok a kratšiu dobu pečenia odporúčame pripravovať menšie porcie potravín
- Potraviny je možné pripraviť bez použitia oleja. Pre väčšiu chrumkavosť a opečenie ale odporúčame potrieť potraviny trochou oleja.
- Potraviny pred prípravou pokiaľ možno osušte.
- Zmrazené potraviny pred použitím rozmrazte.
- Spotrebič je vybavený vnútorným osvetlením. Pre zapnutie alebo vypnutie osvetlenia stlačte tlačidlo osvetlenia. Pre osvetlenie iba jednej časti nádoby stlačte tlačidlo danej nádoby a potom tlačidlo osvetlenia.

Pozn.: Pri prvom použití môžete zaznamenať mierny dym alebo zápach. Tento jav je úplne normálny a čoskoro vymizne.

Príprava potravín v celej nádobe

- Umiestnite do nádoby rošt bez rozdeľovača a vložte naň požadované množstvo potravín. Potraviny na rošte pokiaľ možno rovnomerne rozložte.
- Vložte nádobu s potravinami do spotrebiča.
- Zapojte spotrebič do el. siete.
- Zapnite spotrebič tlačidlom zapnuté/vypnuté.
- Stlačte tlačidlo celej nádoby a zvolte požadovaný program. Prednastavenú teplotu a čas môžete upraviť tlačidlami nastavenia teploty a času.
- Stlačením tlačidla štart/pauza potvrdíte nastavenie a uvediete spotrebič do prevádzky. Tlačidlom štart/pauza môžete tiež prevádzku prerušiť a znovu spustiť.

- Približne v 2/3 doby prípravy sa ozve zvuková signalizácia pre pripomenutie premiešania alebo otočenia potravín. Táto funkcia nie je dostupná pre programy Pizza, Sušenie a Keep Warm alebo ak je čas prípravy kratší ako 6 minút.

Upozornenie: Nádobu je po použití horúca, nedotýkajte sa jej! Na manipuláciu s nádobou používajte výhradne rukoväť a kuchynské rukavice. Vyhnite sa kontaktu s horúcou parou.

- Po uplynutí nastaveného času sa ozve zvukový signál a spotrebič sa automaticky vypne.
- Vyberte nádobu zo spotrebiča, umiestnite ju na teplu odolný povrch a vyberte z nej potraviny. Nepoužívajte ostré kuchynské nástroje, aby nedošlo k poškodeniu nepriľnavého povrchu.

Upozornenie: Na dne nádob sa počas prípravy pokrmov zhromažďuje horúci tuk alebo tekutiny. Nikdy neatáčajte nádobu hore nohami, aby nedošlo k úniku tekutín ak popáleniu.

- Po použití spotrebič vypnite a odpojte z el. siete.

Duálna príprava potravín

- Umiestnite do nádoby rošt s rozdeľovačom a vložte naň požadované množstvo potravín. Potraviny na rošte pokiaľ možno rovnomerne rozložte.
- Vložte nádobu s potravinami do spotrebiča.
- Zapojte spotrebič do el. siete.
- Zapnite spotrebič tlačidlom zapnuté/vypnuté.
- Stlačte tlačidlo ľavej nádoby a zvolte požadovaný program. Prednastavenú teplotu a čas môžete upraviť tlačidlami nastavenia teploty a času. Rovnakým postupom vykonajte nastavenie pravej nádoby.

Pozn.: Rovnakým postupom je možné nastavenie upraviť aj počas prevádzky.

- Ak si prajete, aby obe časti nádoby pri rozdielnom nastavení dokončili prípravu potravín v rovnaký čas, stlačte po nastavení oboch nádob tlačidlo synchronizácie.
- Ak je nastavenie oboch nádob rovnaké, stlačte najprv tlačidlo duálnej prípravy a potom nastavte požadovaný program, teplotu a dobu prípravy. Nastavenie sa uloží pre obe nádoby.

- Stlačením tlačidla štart/pauza potvrdíte nastavenie a uvediete spotrebič do prevádzky. Tlačidlom štart/pauza môžete tiež prevádzku prerušiť a znovu spustiť.

Pozn.: Potraviny je možné pripravovať aj len v jednej časti koša pri použití rozdeľovača. V takom prípade vykonajte nastavenie iba pre danú časť nádoby.

- Približne v 2/3 doby prípravy sa ozve zvuková signalizácia pre pripomenutie premiešania alebo otočenia potravín. Táto funkcia nie je dostupná pre programy Pizza, Sušenie a Keep Warm alebo ak je čas prípravy kratší ako 6 minút.

Upozornenie: Nádoba je po použití horúca, nedotýkajte sa jej! Na manipuláciu s nádobou používajte výhradne rukoväť a kuchynské rukavice. Vyhnite sa kontaktu s horúcou parou.

- Po uplynutí nastaveného času sa ozve zvukový signál a spotrebič sa automaticky vypne.
- Vyberte nádobu zo spotrebiča, umiestnite ju na teplu odolný povrch a vyberte z nej potraviny. Nepoužívajte ostré kuchynské nástroje, aby nedošlo k poškodeniu nepriľnavého povrchu.

Upozornenie: Na dne nádoby sa počas prípravy pokrmov zhromažďuje horúci tuk alebo tekutiny. Nikdy neotáčajte nádobu hore nohami, aby nedošlo k úniku tekutín a k popáleniu.

- Po použití spotrebič vypnite a odpojte z el. siete.

TABUĽKA PROGRAMOV

Program	Prednastavená teplota / čas	Nastaviteľná teplota	Nastaviteľný čas	Pripomenutie premiešania
Hranolky	200 °C / 26 min.	80-200 °C	1-60 min.	Áno
Kurča	200 °C / 32 min.	80-200 °C	1-60 min.	Áno
Steak	175 °C / 19 min.	80-200 °C	1-60 min.	Áno
Pizza	150 °C / 16 min.	80-200 °C	1-60 min.	-
Ryba	160 °C / 19 min.	80-200 °C	1-60 min.	Áno
Krevety	180 °C / 10 min.	80-200 °C	1-60 min.	Áno
Keep Warm (udržiavanie pokrmu teplého)	80 °C / 60 min.	70-100 °C	1-60 min.	-
Sušenie (ovocie, zeleniny ai.)	55 °C / 8 h	35-80 °C	1-24 h.	-

Pozn.: Vždy pri prvom použití pričítajte 3 minúty pre predhriatie spotrebiča.

ČISTENIE A ÚDRŽBA

- Pred čistením spotrebič odpojte z el. siete a nechajte úplne vychladnúť.
- Spotrebič čistite po každom použití.
- Povrch spotrebiča utrite mäkkou navlhčenou handričkou a dôkladne osušte.
- Vyberateľnú nádobu, rošt a rozdeľovač umyte v teplej vode s neutrálnym kuchynským saponátom, opláchnite a osušte. Nepoužívajte ostré kuchynské nástroje, aby nedošlo k poškodeniu neprilnavého povrchu. Rošt a rozdeľovač je možné umývať aj v umývačke riadu.
- Na odstránenie pripečených zvyškov jedla z nádoby alebo roštu naplňte nádobu vodou s neutrálnym kuchynským saponátom a nechajte 10 minút stáť.
- Pravidelne čistite vnútorný priestor spotrebiča od oleja navlhčenou handričkou a potom dôkladne osušte čistou handričkou.
- Nepoužívajte agresívne ani abrazívne čistiace prostriedky.
- Neponárajte spotrebič do vody alebo iných kvapalín.
- Spotrebič uskladnite v pôvodnom obale na suchom mieste.

TECHNICKÁ ŠPECIFIKÁCIA

Menovitý rozsah napätia	220-240 V
Menovitý kmitočet	50/60 Hz
Menovitý príkon	2400 W

Zmeny textu a technických údajov vyhradené.

POKYNY A INFORMÁCIE O ZAOBCHÁDZANÍ S POUŽITÝM OBALOM

Použitý obalový materiál odložte na miesto určené obcou na ukladanie odpadu.

LIKVIDÁCIA POUŽITÝCH ELEKTRICKÝCH A ELEKTRONICKÝCH ZARIADENÍ

Tento symbol na produktoch alebo v sprievodných dokumentoch znamená, že použité elektrické a elektronické výrobky nesmú byť pridané do bežného komunálneho odpadu. Pre správnu likvidáciu, obnovu a recykláciu odovzdajte tieto výrobky na určené zberné miesta. Alternatívne v niektorých krajinách Európskej únie alebo v iných európskych krajinách môžete vrátiť svoje výrobky miestnemu predajcovi pri kúpe ekvivalentného nového produktu. Správnou likvidáciou tohto produktu pomôžete zachovať cenné prírodné zdroje a napomáhate prevencii potenciálnych negatívnych dopadov na životné prostredie a ľudské zdravie, čo by mohli byť dôsledky nesprávnej likvidácie odpadov.



Tento výrobok spĺňa všetky základné požiadavky smerníc EÚ, ktoré sa naň vzťahujú.