

Rohnson[®]

Instrukcja obsługi

**FRYTKOWNICA NA GORĄCE POWIETRZE
Z PODWÓJNYM KOSZEM
R-2864**



Przed użyciem urządzenia należy zapoznać się z jego instrukcją. Z urządzenia należy korzystać tylko w sposób opisany w niniejszej instrukcji obsługi. Instrukcję należy zachować.

WAŻNE INSTRUKCJE BEZPIECZEŃSTWA PRZECZYTAJ UWAŻNIE I ZACHOWAJ NA PRZYSZŁOŚĆ

- Jeżeli urządzenie zostanie uszkodzone wskutek nieprzestrzegania zasad podanych w niniejszej instrukcji, gwarancja traci ważność. Producent ani importer nie ponoszą odpowiedzialności za szkody wynikające z nieprzestrzegania zasad podanych w instrukcji. Nieostrożne korzystanie z urządzenia nie jest zgodne z warunkami niniejszej instrukcji.
- Przed podłączeniem urządzenia do gniazdka elektrycznego należy upewnić się, że napięcie podane na tabliczce znamionowej odpowiada napięciu w gniazdku.
- Urządzenie podłączaj tylko do prawidłowo uziemionego gniazdka.

PRZESTROGA

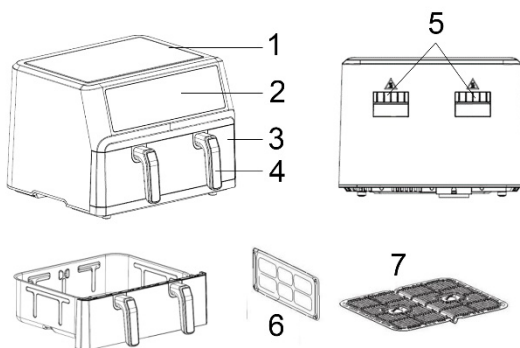
- Z niniejszego urządzenia mogą korzystać dzieci w wieku 8 lat i starsze oraz osoby o ograniczonej sprawności ruchowej, zmysłowej lub umysłowej, lub osoby bez doświadczenia i wiedzy, jeżeli są pod nadzorem lub zostały pouczone odnośnie instrukcji bezpieczeństwa obsługi urządzenia i rozumieją potencjalne zagrożenia. Czyszczenie i konserwację wykonywaną przez użytkownika nie mogą wykonywać dzieci, które nie są starsze niż 8 lat i nie znajdują się pod nadzorem. Urządzenie i jego przewód zasilający należy przechowywać poza zasięgiem dzieci młodszych niż 8 lat.
- Dzieciom nie wolno bawić się z urządzeniem.
- Urządzenia używaj tylko do celów, do których jest ono przeznaczone.
- Urządzenie nie jest przeznaczone do obsługi za pośrednictwem programatora, zewnętrznego timera lub zdalnego sterowania.
- Jeżeli urządzenia się nie używa lub zaplanowane jest jego czyszczenie, należy wyłączyć je i odłączyć od gniazdka elektrycznego.
- Jeżeli urządzenie nie funkcjonuje prawidłowo, zostało upuszczone, uszkodzone lub zanurzone w wodzie, nie wolno go używać. Nie wolno używać urządzenia z uszkodzoną wtyczką przewodu zasilającego. Pod żadnym pozorem nie wolno naprawiać urządzenia samemu. Nie wolno dokonywać żadnych modyfikacji urządzenia - grozi to porażeniem prądem elektrycznym. Naprawy i regulację niniejszego urządzenia może dokonywać tylko autoryzowane centrum serwisowe.

- Nie wolno odłączać urządzenia z gniazdka elektrycznego przez ciągnięcie za przewód zasilający - istnieje ryzyko uszkodzenia przewodu zasilającego/gniazdka elektrycznego.
- Nie wolno kłaść ciężkich przedmiotów na przewodzie zasilającym. Upewnij się, że przewód zasilający nie zwisa przez krawędź stołu ani nie dotyka ostrych lub gorących powierzchni.
- To urządzenie jest przeznaczone wyłącznie do użytku domowego. Nie jest przeznaczone do użytku na zewnątrz. Nie jest ono przeznaczone do użytku komercyjnego.
- Nie używaj urządzenia nad gorącymi powierzchniami lub w pobliżu źródeł ciepła, takich jak np. kuchenki gazowe lub elektryczne, piecyki itp.
- Nie używaj urządzenia w pobliżu substancji wybuchowych lub łatwopalnych.
- Nie używaj urządzenia w wilgotnym środowisku i nie narażaj je na bezpośrednie działanie promieni słonecznych.
- Urządzenie umieszczaj tylko na płaskiej, stabilnej, suchej i odpornej na ciepło powierzchni.
- Trzymaj urządzenie z dala od ścian i łatwopalnych przedmiotów, takich jak zasłony. Odległość między urządzeniem i otaczającymi obiektami musi wynosić co najmniej 20 cm. Nie kładź żadnych przedmiotów na urządzeniu.
- Nie przykrywaj urządzenia. Otwory cyrkulacji powietrza nie mogą być blokowane. Upewnij się, że wokół urządzenia jest wystarczająco dużo miejsca na cyrkulację powietrza.
- Nie umieszczaj urządzenia w szafce lub półce.
- Nie podłączaj urządzeń o dużym poborze mocy do tego samego obwodu elektrycznego.
- Nie przechowuj żadnych przedmiotów w urządzeniu.
- Nie wkładaj do urządzenia folii aluminiowej, plastiku, papieru ani kartonu.
- Zawsze upewnij się, że pojemniki są prawidłowo ustawione przed włączeniem urządzenia.
- Nie napełniaj wyjmowanego pojemnika olejem. Nie używaj urządzenia do podgrzewania wody.
- Nie pozostawiaj włączonego urządzenia bez nadzoru.
- Jeżeli podczas pracy z urządzenia wydobywa się czarny dym, należy natychmiast odłączyć je od źródła zasilania.

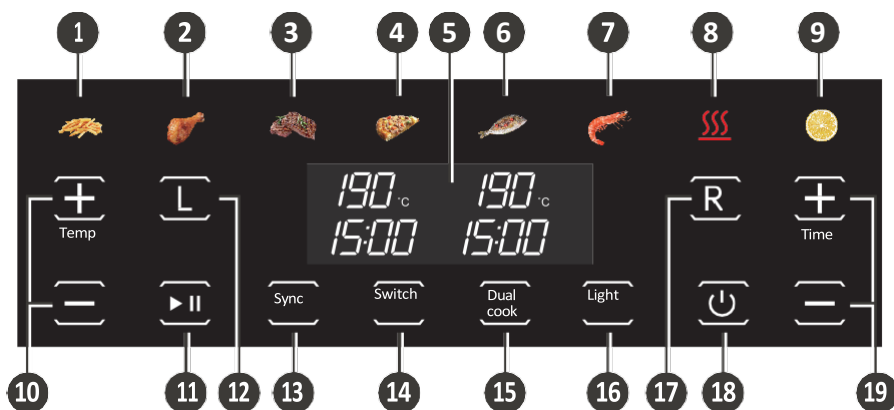
- Urządzenie nagrzewa się podczas pracy i pozostaje gorące przez pewien czas po wyłączeniu. Nie dotykaj gorących powierzchni. Zawsze używaj tylko uchwytu i przycisków. Unikaj kontaktu z gorącą parą wydobywającą się z otworów urządzenia podczas pracy.
- Wyjmuj gorący pojemnik do frytowania z żywnością powoli i ostrożnie. Zachowaj szczególną ostrożność podczas przenoszenia i używaj rękawic ochronnych.
- Podczas manipulacji z gorącymi akcesoriami zawsze używaj rękawic kuchennych.
- Gorący pojemnik przechowuj tylko na powierzchniach żaroodpornych.
- Zawsze wyłączaj urządzenie przed wyjęciem pojemnika do frytowania.
- Podczas korzystania z urządzenia zalecamy użycie maty (nie plastiku), aby zapobiec przebarwieniom powierzchni blatu roboczego lub stołu.
- Nie przemieszczaj urządzenia, gdy pracuje. Przed każdą manipulacją z urządzeniem najpierw odłącz je od sieci el. i pozostaw do ostygnięcia.
- Nie dotykaj urządzenia ani przewodu zasilającego mokrymi rękoma.
- Unikaj bezpośredniego kontaktu urządzenia z wodą. Nie zanurzaj urządzenia ani przewodu zasilającego w wodzie lub w innych cieczach.
- Czyść urządzenie po każdym użyciu.
- Używaj tylko z dołączonymi akcesoriami.
- Opakowania umieść poza zasięgiem dzieci.

OPIS URZĄDZENIA

1. Wlot powietrza
2. Panel sterowania
3. Pojemnik do frytowania
4. Uchwyt
5. Wylot powietrza
6. Rozdzielacz
7. Ruszt



OPIS PANELU STEROWANIA



- | | |
|--|---------------------------------------|
| 1. Program Frytki | 11. Przycisk start/pauza |
| 2. Program Kurczak | 12. Przycisk lewego pojemnika |
| 3. Program Stek | 13. Przycisk synchronizacji |
| 4. Program Pizza | 14. Przycisk całego pojemnika |
| 5. Wyświetlacz | 15. Przycisk przygotowania podwójnego |
| 6. Program Ryba | 16. Przycisk podświetlenia |
| 7. Program Krewetki | 17. Przycisk prawego pojemnika |
| 8. Program utrzymywania ciepła (Keep Warm) | 18. Przycisk włącz/wyłącz |
| 9. Program Suszenie | 19. Przyciski ustawienia czasu |
| 10. Przyciski ustawiania temperatury | |

PRZED PIERWSZYM UŻYCIEM

- Usuń wszystkie opakowania i naklejki.
- Umyj wyjmowany pojemnik, ruszt i rozdzielacz w ciepłej wodzie z neutralnym detergentem kuchennym, oplucz i osusz.
- Wytrzyj zewnętrzną powierzchnię i wnętrze urządzenia miękką, wilgotną szmatką i dokładnie wysusz.

KORZYSTANIE Z URZĄDZENIA

- Umieść urządzenie na płaskiej, stabilnej, suchej i odpornej na ciepło powierzchni.
- Wyjmij pojemnik do frytowania i umieść w nim ruszt z rozdzielaczem (w przypadku podwójnego przygotowywania potraw).
- Nie przepelniaj pojemnika. Ilość żywności nie może przekraczać 2/3 objętości pojemnika.
- Przygotowując świeże warzywa, zalecamy przygotowanie tylko 2-3 szklanek warzyw na raz.
- Zawsze równomiernie rozprowadzaj żywność na ruszcie. Panierowanie produkty spożywcze nie powinny nakładać się na siebie.
- Aby uzyskać optymalne wyniki i krótsze czasy pieczenia, zalecamy przygotowywanie mniejszych porcji potraw
- Żywność można przygotowywać bez użycia oleju. Aby jednak uzyskać większą chrupkość i wypieczenie, zalecamy posmarowanie potrawy niewielką ilością oleju.
- Przed przygotowaniem jak najbardziej wysusz żywność.
- Rozmroź zamrożoną żywność przed użyciem.
- Urządzenie wyposażone jest w oświetlenie wewnętrzne. Naciśnij przycisk oświetlenia, aby włączyć lub wyłączyć oświetlenie. Aby oświetlić tylko jedną część pojemnika, naciśnij przycisk odpowiadający temu pojemnikowi, a następnie przycisk oświetlenia.

Pamiętaj: Przy pierwszym użyciu możesz zauważyć lekki dym lub zapach. Zjawisko to jest całkiem normalne i szybko znika.

Przygotowanie potraw w całym pojemniku

- Włóż ruszt bez rozdzielacza do pojemnika i połóż na nim wymaganą ilość żywności. Jeżeli to możliwe, równomiernie rozprowadź żywność na ruszcie.
- Włóż pojemnik z jedzeniem do urządzenia.
- Podłącz urządzenie do źródła zasilania.
- Włącz urządzenie za pomocą przycisku włącz/wyłącz.
- Naciśnij przycisk całego pojemnika i wybierz żądany program. Domyślne ustawienia temperatury i czasu można regulować za pomocą przycisków temperatury i czasu.

- Naciśnij przycisk start/pauza, aby potwierdzić ustawienie i uruchomić urządzenie. Przycisk start/pauza umożliwi przerwanie i ponowne rozpoczęcie pracy.
- Po około 2/3 czasu przygotowania zabrzmi sygnał dźwiękowy, przypominający o konieczności wymieszania lub obrócenia potrawy. Ta funkcja nie jest dostępna w programach Pizza, Suszenie i Utrzymywanie ciepła lub jeżeli czas przygotowania jest krótszy niż 6 minut.

Przeostroga: Pojemnik jest po użyciu gorący. Nie dotykaj go! Podczas manipulowania pojemnikiem używaj wyłącznie uchwytu i rękawic kuchennych. Należy unikać kontaktu z gorącą parą.

- Po upływie ustawionego czasu zabrzmi sygnał dźwiękowy i urządzenie wyłączy się automatycznie.
- Wyjmij pojemnik z urządzenia, połóż go na żaroodpornej powierzchni i wyjmij z niego żywność. Nie używaj ostrych naczyń, aby uniknąć uszkodzenia nieprzywierającej powierzchni.

Przeostroga: Gorący tłuszcz lub płyny gromadzą się na dnie pojemników podczas gotowania. Nigdy nie odwracaj pojemnika do góry nogami, aby zapobiec wyciekowi płynu i poparzeniom.

- Po użyciu wyłącz urządzenie i odłącz je od źródła zasilania.

PODWÓJNE PRZYGOTOWANIE ŻYWNOŚCI

- Włóż ruszt z rozdzielaczem do pojemnika i połóż na nim wymaganą ilość żywności. Jeżeli to możliwe, równomiernie rozprowadź żywność na ruszcie.
- Włóż pojemnik z jedzeniem do urządzenia.
- Podłącz urządzenie do źródła zasilania.
- Włącz urządzenie za pomocą przycisku włącz/wyłącz.
- Naciśnij przycisk lewego pojemnika i wybierz żądany program. Domyślne ustawienia temperatury i czasu można regulować za pomocą przycisków temperatury i czasu. W ten sam sposób wykonaj ustawienie prawego pojemnika.

Pamiętaj: Ustawienia można również dostosować podczas pracy, stosując tę samą procedurę.

- Jeżeli chcesz, aby obie części pojemnika zakończyły przygotowywanie jedzenia w tym samym czasie z różnymi ustawieniami, naciśnij po ustawieniu obu pojemników przycisk synchronizacji.
- Jeżeli ustawienia obu pojemników są takie same, naciśnij najpierw przycisk podwójnego gotowania, a następnie ustaw żądany program, temperaturę i czas gotowania. Ustawienia zostaną zapisane dla obu pojemników.
- Naciśnij przycisk start/pauza, aby potwierdzić ustawienie i uruchomić urządzenie. Przycisk start/pauza umożliwi przerwanie i ponowne rozpoczęcie pracy.

Pamiętaj: W przypadku korzystania z rozdzielacza żywność można także przygotowywać tylko w jednej części kosza. W takim przypadku dokonaj ustawień tylko dla tej części pojemnika.

- Po około 2/3 czasu przygotowania zabrzmi sygnał dźwiękowy, przypominający o konieczności wymieszania lub obrócenia potrawy. Ta funkcja nie jest dostępna w programach Pizza, Suszenie i Utrzymywanie ciepła lub jeżeli czas przygotowania jest krótszy niż 6 minut.

Przeostroga: Pojemnik jest po użyciu gorący. Nie dotykaj go! Podczas manipulowania pojemnikiem używaj wyłącznie uchwytu i rękawic kuchennych. Należy unikać kontaktu z gorącą parą.

- Po upływie ustawionego czasu zabrzmi sygnał dźwiękowy i urządzenie wyłączy się automatycznie.
- Wyjmij pojemnik z urządzenia, połóż go na żaroodpornej powierzchni i wyjmij z niego żywność. Nie używaj ostrych naczyń, aby uniknąć uszkodzenia nieprzywierającej powierzchni.

Przeostroga: Gorący tłuszcz lub płyny gromadzą się na dnie pojemnika podczas gotowania. Nigdy nie odwracaj pojemnika do góry nogami, aby zapobiec wyciekowi płynu i poparzeniom.

- Po użyciu wyłącz urządzenie i odłącz je od źródła zasilania.

TABELA PROGRAMÓW

Program	Wstępnie ustawiona temperatura / czas	Temperatura do ustawienia	Czas do ustawienia	Przypomnienie o mieszaniu
Frytki	200°C / 26 min.	80-200°C	1-60 min.	Tak
Kurczak	200°C / 32 min.	80-200°C	1-60 min.	Tak
Stek	175°C / 19 min.	80-200°C	1-60 min.	Tak
Pizza	150°C / 16 min.	80-200°C	1-60 min.	-
Ryba	160°C / 19 min.	80-200°C	1-60 min.	Tak
Krewetki	180°C / 10 min.	80-200°C	1-60 min.	Tak
Keep Warm (utrzymywanie temperatury żywności)	80°C / 60 min.	70-100°C	1-60 min.	-
Suszenie (owoców, warzyw itp.)	55°C / 8 godz.	35-80°C	1-24 godz.	-

Pamiętaj: Zawsze dodaj 3 minuty na wstępne podgrzanie urządzenia przy pierwszym użyciu.

CZYSZCZENIE I KONSERWACJA

- Przed czyszczeniem odłącz urządzenie od źródła zasilania i pozostaw je do całkowitego ostygnięcia.
- Czyść urządzenie po każdym użyciu.
- Wytrzyj powierzchnię urządzenia miękką wilgotną ściereczką i dokładnie osusz.
- Umyj wyjmowany pojemnik, ruszt i rozdzielacz w ciepłej wodzie z neutralnym detergentem kuchennym, opłucz i osusz. Nie używaj ostrych naczyń, aby uniknąć uszkodzenia nieprzywierającej powierzchni. Ruszt i rozdzielacz można myć także w zmywarce
- Aby usunąć przypieczone resztki żywności z pojemnika lub rusztu, napełnij pojemnik wodą i neutralnym środkiem do mycia naczyń i odstaw na 10 minut.

- Regularnie czyść wnętrze urządzenia z oleju wilgotną szmatką, a następnie dokładnie osusz czystą szmatką.
- Nie używaj agresywnych ani ściernych środków czyszczących.
- Nie zanurzaj urządzenia w wodzie ani w innych cieczach.
- Przechowuj urządzenie w oryginalnym opakowaniu w suchym miejscu.

SPECYFIKACJA TECHNICZNA

Zakres napięcia znamionowego	220-240 V
Częstotliwość znamionowa	50/60 Hz
Znamionowy pobór mocy	2400 W

Zmiany tekstu i danych technicznych zastrzeżone.

INSTRUKCJE ORAZ INFORMACJE DOTYCZĄCE USUWANIA ZUŻYTYCH OPAKOWAŃ

Zużyte opakowanie należy przekazać do miejsca wyznaczonego przez gminę do utylizacji odpadów.

USUWANIE ZUŻYTYCH URZĄDZEŃ ELEKTRYCZNYCH I ELEKTRONICZNYCH

Ten symbol umieszczony na urządzeniach lub w dokumentacji towarzyszącej oznacza, że zużytych urządzeń elektrycznych i elektronicznych nie można łączyć z odpadami z gospodarstw domowych. W celu odpowiedniej likwidacji, odzysku i recyklingu należy przekazać te urządzenia do wyznaczonych punktów zbiórki. Alternatywnie, w niektórych krajach Unii Europejskiej lub innych krajach europejskich, można zwrócić te urządzenia lokalnemu dystrybutorowi podczas zakupu innego ekwiwalentnego urządzenia. Właściwa utylizacja tych urządzeń pozwoli na zachowanie cennych zasobów naturalnych i uniknięcie ewentualnego negatywnego wpływu na środowisko naturalne i zdrowie ludzi, który mógłby zaistnieć w przypadku niewłaściwego zagospodarowania odpadów.



Urządzenie to spełnia wszystkie podstawowe wymagania dyrektyw UE, które go dotyczą.