

**Rohnson®**

Használati útmutató

## DUPLA KOSARAS FORRÓLEVEGŐS FRITŐZ

### R-2864



Mielőtt a készüléket használatba venné, kérjük, hogy az alábbi használati utasítással részletesen ismerkedjen meg. A terméket a jelen útmutató utasításai szerint használja. Az útmutatót az esetleges későbbi használat érdekében őrizze meg.

## **FONTOS BIZTONSÁGI UTASÍTÁSOK OLVASSA EL FIGYELMESEN, ÉS ŐRIZZE MEG**

- Amennyiben a jelen útmutató utasításainak be nem tartása miatt hibásodik meg a termék, a jótállás érvényét veszti. A gyártó/importőr nem tartozik felelősséggel azon károkért, amelyek a jelen útmutatóban leírt utasítások be nem tartása miatt keletkeztek. A termék gondatlan használata nincs összhangban a jelen útmutató feltételeivel.
- A készülék táphálózathoz való csatlakoztatását megelőzően bizonyosodjon meg arról, hogy a készülék típuscímekjén feltüntetett feszültség megegyezik az Ön által használni kívánt elektromos aljzat tápfeszültségével.
- A készüléket csak az előírásoknak megfelelően leföldelt aljzathoz csatlakoztassa.

## **FIGYELMEZTETÉS**

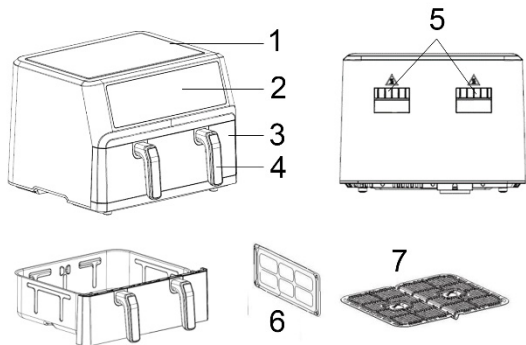
- A jelen készüléket 8 éven felüli gyermekek, illetve testileg, érzékszervileg vagy lelkileg fogyatékos vagy nem elegendő tapasztalattal, ismerettel rendelkező személyek is használhatják, amennyiben felügyelet alatt állnak vagy a termék biztonságos kezeléséről felvilágosításban részesültek és tudatában vannak az esetleges veszélyeknek. A készülék felhasználó általi tisztítását, karbantartását nem végezhetik 8 éven aluli illetve felügyelet nélküli gyermekek. A készüléket és a tápvezetékét tartsa 8 éven aluli gyermekektől távol.
- Gyermekeknek tilos játszani a készülékkel.
- Ne használja a készüléket más célból, mint amire az előírások szerint szolgál.
- A készülék nem működtethető programátor, külső termosztát vagy távirányító által.
- Amennyiben nem használja a terméket vagy annak tisztítását tervezi, minden esetben kapcsolja ki és húzza ki a hálózathoz.
- Ne használja a készüléket, amennyiben nem működik megfelelően, ha leesett a földre és károsodás érte vagy vízbe merült. A kábelcsatlakozó dugó károsodása esetén tilos a készülék használata. Semmi esetre sem végezzen javításokat a készüléken. Ne tegyen semmilyen módosítást a készüléken - áramütés veszélye áll fent. A jelen készülék bárminemű javítását, beállítását bízza a márkaszervíz munkatársaival.
- A készüléket tilos a táphálózati aljzathoz a vezetékénél fogva kihúzni – ilyen esetben a tápkábel/hálózati aljzat károsodásának veszélye áll fent.

- Ne helyezzen nehéz tárgyakat a tápkábelre. Ügyeljen arra, hogy a tápkábel ne lógjon le az asztal széléről vagy ne érintkezzen éles és forró felületekkel.
- A jelen készüléket kizárólag háztartási felhasználásra tervezték. Nem szolgál kültéri használatra. Üzleti célú felhasználásra nem alkalmas.
- Ne használja a készüléket forró felület fölött vagy hőforrás – mint pl. gáz- vagy elektromos tűzhely, sütő, stb. – közelében.
- Ne használja a készüléket robbanékony vagy gyúlékony anyagok közelében.
- Ne használja a készüléket párás környezetben és ne tegye ki közvetlen napsugárzásnak.
- A készüléket kizárólag egyenes, stabil, száraz és hőálló felületre helyezze.
- A készüléket a faltól és gyúlékony tárgyaktól (pl. függöny) biztonságos távolságra helyezze. A berendezést a környező tárgyaktól legalább 20 m távolságban kell elhelyezni. A készülékre ne tegyen semmiféle tárgyat.
- Ne takarja le a készüléket. A levegő áramlására szolgáló nyílásokat nem szabad semmivel lefedni. A készülék körül biztosítson elegendő teret a légáramláshoz.
- Ne tegye a készüléket szekrénybe vagy polcra.
- Ne csatlakoztasson ugyanarra az áramkörre nagyteljesítményű berendezéseket.
- Ne tároljon semmit a készülékben.
- Ne tegyen a készülékbe alufóliát, műanyagot, papírt, sem kartont.
- A készülék használata előtt minden esetben ellenőrizze, hogy az edények jól legyenek behelyezve.
- A kivehető edénybe ne töltsön olajat. Ne használja a készüléket a vízmelegítéshez.
- Ne hagyja a készüléket üzemelni felügyelet nélkül.
- Amennyiben a üzemelés során a készülékből fekete füst árad, a készüléket azonnal húzza ki a hálózatról.
- A berendezés üzemelés során felmelegszik és kikapcsolást követően még egy ideig meleg marad. Ne érjen hozzá a forró felületekhez. A készüléknek csak a fogantyújához és nyomógombjaihoz nyúljon. Kerülje az érintkezést a készülék nyílásaiból üzemelés során kiáradó forró gőzzel.

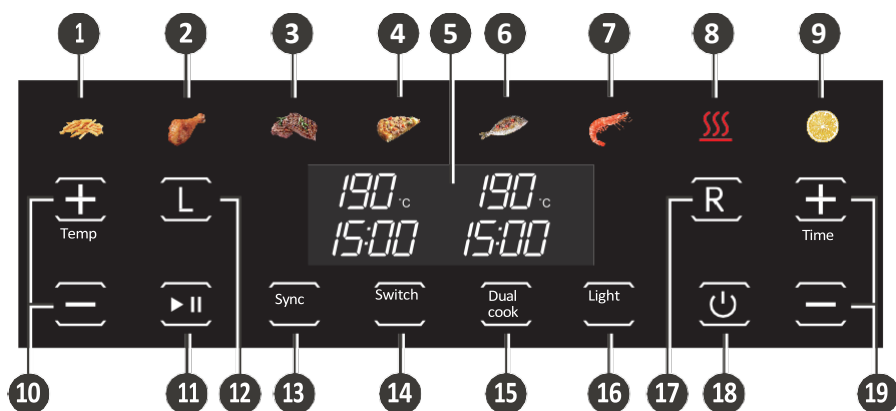
- Az élelmiszert tartalmazó forró olajsütő edényt lassan és óvatosan emelje ki. Eközben minden esetben fokozott elővigyázatossággal járjon el és használjon konyhai kesztyűt.
- A forró tartozék mozgatásához használjon konyhai kesztyűt.
- A forró edényt kizárólag hőálló felületre tegye.
- A grillező edény kivétele előtt a készüléket minden esetben kapcsolja ki.
- A készülék használata során javasoljuk, hogy használjon alátétet (ne műanyagot), nehogy elszíneződjön a konyhabútor vagy az asztal felülete.
- Üzemelés során ne tegye a készüléket más helyre. A készülék bármilyen mozgatása előtt húzza ki a hálózathoz és hagyja lehűlni.
- Ne nyúljon a készülékhez, sem a tápkábelhez nedves kézzel.
- Óvja a készüléket vízzel való közvetlen érintkezéstől. Ne merítse a készüléket, sem a tápkábelt vízbe vagy más folyadékba.
- A készüléket minden egyes használat után tisztítsa ki.
- A készüléket csak a vele együtt szállított tartozékokkal használja.
- A csomagolóanyagot gyermekek elől zárja el.

## A KÉSZÜLÉK LEÍRÁSA

1. Levegő bemenet
2. Vezérlőpanel
3. Olajsütő edény
4. Fogantyúk
5. Levegő kimenet
6. Elválasztó lemez
7. Sütőrács



## A VEZÉRLŐPANEL LEÍRÁSA



- |                              |                                  |
|------------------------------|----------------------------------|
| 1. Hasábburgonya program     | 11. Start/szünet gomb            |
| 2. Csirke program            | 12. Baloldali edény gomb         |
| 3. Steak program             | 13. Szinkronizálás gomb          |
| 4. Pizza program             | 14. Az egész edényt vezérlő gomb |
| 5. Kijelző                   | 15. Duális üzemelés gomb         |
| 6. Hal program               | 16. Világítás gomb               |
| 7. Garnéla program           | 17. Jobboldali edény gomb        |
| 8. Keep Warm program         | 18. Be- és kikapcsolás gomb      |
| 9. Aszalás, szárítás program | 19. Időbeállítás gombok          |
| 10. Hőfok beállítása         |                                  |

## ELSŐ HASZNÁLAT ELŐTT

- Távolítsa el az összes csomagolóanyagot és a matricákat.
- Mossa el a kivehető edényt, a rácsot és az elválasztó lemezt közömbös pH-jú mosogatószeres melegvízben, majd öblítse le és szárítsa meg.
- A készülék külső felületét és belsejét puha nedves ruhával törölje le, majd törölje teljesen szárazra.

## A KÉSZÜLÉK HASZNÁLATA

- A készüléket helyezze egyenes, stabil, száraz és hőálló felületre.
- Vegye ki az olajsütő edényt és tegye bele a sütőrácot az elválasztó lemezzel együtt (duális sütéshez) vagy az elválasztó lemez nélkül.
- Az edényt ne töltsé túlságosan tele. Az élelmiszer mennyisége nem lépheti túl az edény 2/3-át.
- Friss zöldség feldolgozásához javasoljuk, hogy egyszerre 2-3 csésze zöldséget adagoljon.
- A sütőrácson az élelmiszert mindig egyengesse el. A panírozott élelmiszerek ne takarják egymást.
- Az optimális eredmény és a rövidebb elkészítési idő érdekében kisebb élelmiszeradagok sütését javasoljuk.
- Az elkészítés olaj használata nélkül is lehetséges. De hogy az élelmiszer ropogósra süljön, javasoljuk, hogy kenje be kis olajjal.
- Az élelmiszert az elkészítés előtt lehetőség szerint hagyja megszáradni.
- A fagyasztott élelmiszert használat előtt olvassza fel.
- A készülék belső világítással van ellátva. A világítás be- vagy kikapcsolásához nyomja le a Világítás gombot. Az edény csupán egyik részének megvilágításához nyomja meg az adott edény gombját, majd a világítás gombot.

**Megj.:** A készülék első használatakor enyhe füst vagy szag érezhető. Ez a jelenség teljesen normális és gyorsan elmúlik.

## Az élelmiszer elkészítése az egész edényben

- Az edénybe tegye bele a sütőrácot az elválasztó lemez nélkül és a megfelelő mennyiségű élelmiszert. A sütőrácson az élelmiszert egyengesse el.
- Tegye az edényt az élelmiszerral a készülékbe.
- Csatlakoztassa a készüléket a hálózathoz.
- A Be- és kikapcsolás gomb lenyomásával indítsa el a készüléket.
- Nyomja le az egész edényt vezérlő gombot és válassza ki a kívánt programot. Az alapbeállításban lévő hőmérséklet és idő a hőfok és idő beállítása gombokkal módosítható.
- A Start/szünet gombbal erősítse meg a beállítást, s ezzel elindítja a készüléket. A Start/szünet gombbal meg is szakíthatja és ismét elindíthatja a működését.

- Az elkészítési idő körülbelül 2/3-ában hangjelzés hallható, emlékeztetve arra, hogy keverje meg vagy fordítsa meg az ételt. Ez a funkció a Pizza, az Szárítás/aszalás és a Keep Warm programoknál, ill. ott, ahol az elkészülési idő rövidebb 6 percnél, nem elérhető.

**Figyelmeztetés:** A fritóz használat után forró, ne érjen hozzá! A fritózt csakis fogantyújánál fogva, konyhai kesztyűt viselve használja. Kerülje az érintkezést a forró gőzzel.

- A beállított idő letelte után a készülék hangjelzést ad ki és önműködően kikapcsol.
- Az edényt vegye ki a készülékből, tegye hőálló felületre és vegye ki belőle az ételmiszert. Ne használjon éles konyhai eszközöket, hogy ne károsodjon a készülék tapadásgátló bevonata.

**Figyelmeztetés:** Az edények aljára az étel készítése során lecsöpög a forró zsiradék vagy olaj. Soha ne fordítsa az edényt fejfel lefelé, nehogy kifolyjon a benne lévő folyadék, ami égési sérülést okozhat.

- Használat után a készüléket kapcsolja ki és húzza ki a hálózathoz.

### Az ételmiszer duális elkészítése

- Az edénybe tegye bele a sütőrácst az elválasztó lemezzel együtt és helyezze bele a megfelelő mennyiségű ételmiszert. A sütőrácson az ételmiszert egyengesse el.
- Tegye az edényt az ételmiszerral a készülékbe.
- Csatlakoztassa a készüléket a hálózathoz.
- A Be- és kikapcsolás gomb lenyomásával indítsa el a készüléket.
- Nyomja meg a baloldali edény gombját és válassza ki a kívánt programot. Az alapbeállításban lévő hőmérséklet és idő a hőfok és idő beállítása gombokkal módosítható. Ugyanígy eljárva állítsa be a jobb oldali edényt is.

**Megj.:** A beállítások működés közben is módosíthatók, ugyanezzel az eljárással.

- Ha azt szeretné, hogy az edény mindkét része egyszerre, különböző beállításokkal fejezze be az ételkészítést, a két edény beállítása után nyomja meg a szinkronizálás gombot.
- Ha mindkét edény beállítása azonos, nyomja meg először a duális elkészítés gombot, majd állítsa be a kívánt programot, a hőmérsékletet és az elkészítés idejét. A beállítás mindkét edényben elmentésre kerül.

- A Start/szünet gombbal erősítse meg a beállítást, s ezzel elindítja a készüléket. A Start/szünet gombbal meg is szakíthatja és ismét elindíthatja a működését.

**Megj.:** Az elválasztó lemez használatával a kosárnak csak egy részében is elkészíthető étel. Ebben az esetben a beállításokat csak az edény azon részére végezze el.

Az elkészítési idő körülbelül 2/3-ában hangjelzés hallható, emlékeztetve arra, hogy keverje meg vagy fordítsa meg az ételt. Ez a funkció a Pizza, az Szárítás/aszalás és a Keep Warm programoknál, ill. ott, ahol az elkészülési idő rövidebb 6 percnél, nem elérhető.

**Figyelmeztetés:** A fritóz használat után forró, ne érjen hozzá! A fritózt csakis fogantyújánál fogva, konyhai kesztyűt viselve használja. Kerülje az érintkezést a forró gőzzel.

- A beállított idő letelte után a készülék hangjelzést ad ki és önműködően kikapcsol.
- Az edényt vegye ki a készülékből, tegye hőálló felületre és vegye ki belőle az ételmiszert. Ne használjon éles konyhai eszközöket, hogy ne károsodjon a készülék tapadásgátló bevonata.

**Figyelmeztetés:** Az edény aljára az étel készítése során lecsöpög a forró zsiradék vagy olaj. Soha ne fordítsa az edényt fejjel lefelé, nehogy kifolyjon a benne lévő folyadék, ami égési sérülést okozhat.

- Használat után a készüléket kapcsolja ki és húzza ki a hálózathoz.



**PROGRAMOK TÁBLÁZATA**

Program	Gyárilag beállított hőfok / idő	Állítható hőmérséklet	Állítható idő	Keverésre emlékeztető funkció
Hasáburgonya	200 °C / 26 perc	80-200 °C	1-60 perc	Igen
Csirke	200 °C / 32 perc	80-200 °C	1-60 perc	Igen
Steak	175 °C / 19 perc	80-200 °C	1-60 perc	Igen
Pizza	150 °C / 16 perc	80-200 °C	1-60 perc	-
Hal	160 °C / 19 perc	80-200 °C	1-60 perc	Igen
Garnéla	180 °C / 10 perc	80-200 °C	1-60 perc	Igen
Keep Warm (melegen tartó funkció)	80 °C / 60 perc	70-100 °C	1-60 perc	-
Aszalás, szárítás (gyümölcs, zöldség, stb.)	55 °C / 8 óra	35-80 °C	1-24 óra	-

Megj.: Első használat során a készülék előmelegítésére mindig szánjon 3 percet.

**TISZTÍTÁS ÉS KARBANTARÁS**

- Tisztítás előtt a készüléket húzza ki a hálózathoz és hagyja teljesen lehűlni.
- A készüléket minden egyes használat után tisztítsa ki.
- A készülék felületét puha nedves ruhával törölje le, majd törölje teljesen szárazra.
- A kivehető edényt, a sütőrácsot és az elválasztó lemezt mossa el közömbös pH-jú tisztítószeres melegvízben, öblítse le és szárítsa meg. Ne használjon éles konyhai eszközöket, hogy ne károsodjon a készülék tapadásgátló bevonata. A sütőrács és az elválasztó lemez mosható mosogatógépben is.
- Az odasült ételmaradék eltávolításához töltsön az edénybe közömbös pH-jú mosogatószeres vizet és hagyja 10 percig ázni.
- A készülék belsejét rendszeresen tisztítsa le az olajtól nedves ruhával, majd tiszta ruhával törölje teljesen szárazra.
- Ne használjon agresszív és abrazív tisztítószereket.
- Ne merítse a készüléket vízbe, sem más folyadékba.
- A készüléket tárolja eredeti dobozában, száraz helyen.

## MŰSZAKI JELLEMZŐK

Névleges feszültségtartomány	220-240 V
Névleges frekvencia	50/60 Hz
Névleges teljesítmény	2400 W

A szöveg, valamint a műszaki adatok változtatásának joga fenntartva.

## TANÁCSOK, INFORMÁCIÓK AZ ELHASZNÁLT CSOMAGOLÓANYAG KEZELÉSÉHEZ

Az elhasznált csomagolóanyagot szállítsa a lakóhelye szerinti hulladékgyűjtő udvarra.

## KISELEJTEZETT ELEKTROMOS ÉS ELEKTRONIKUS BERENDEZÉSEK MEGSEMISÍTÉSE



A termékeken vagy azok kísérődokumentációjában található, mellékelt szimbólum azt jelenti, hogy a kiselejtezett elektromos és elektronikus berendezéseket tilos a hétköznapi háztartási hulladék-tárolókba dobni. Az ilyen termékek megfelelő megsemmisítése, felújítása, újrahasznosítása érdekében helyezze azokat az arra kijelölt tárolókba. Az Európai Unió egyes tagállamaiban illetve további európai országokban olyan alternatív megoldások is léteznek, hogy az ilyen termékek – hasonló jellegű új termék vásárlásakor – eladásuk helyén begyűjtésre kerülnek. A jelen termék helyes megsemmisítésével Ön is segít az értékes természeti források megőrzésében, valamint környezetünkre és egészségünkre gyakorolt - a helytelen hulladék-likvidálásból eredő - lehetséges negatív hatások megelőzésében is.



A jelen termék megfelel az EU irányelvében leszögezett valamennyi vonatkozó alapkövetelménynek.