

Rohnson®

Návod k použití

HORKOVZDUŠNÁ FRITÉZA S DVOJITÝM KOŠEM**R-2864**

Před použitím tohoto spotřebiče se prosím seznámte s návodem k jeho obsluze. Spotřebič používejte pouze tak, jak je popsáno v tomto návodu k použití. Návod uschovejte pro případ další potřeby.

DŮLEŽITÉ BEZPEČNOSTNÍ POKYNY**ČTĚTE POZORNĚ A USCHOVEJTE PRO BUDOUCÍ POUŽITÍ**

- Pokud dojde k poškození spotřebiče nedodržováním pokynů v této příručce, záruka se stává neplatnou. Výrobce/dovozce nenese žádnou odpovědnost za škody způsobené nedodržováním pokynů psaných v manuálu. Nedbalé používání spotřebiče není v souladu s podmínkami tohoto návodu.
- Před připojením spotřebiče k síťové zásuvce se ujistěte, že se napětí uvedené na typovém štítku spotřebiče shoduje s elektrickým napětím zásuvky.
- Spotřebič připojujte pouze k řádně uzemněné zásuvce.

UPOZORNĚNÍ

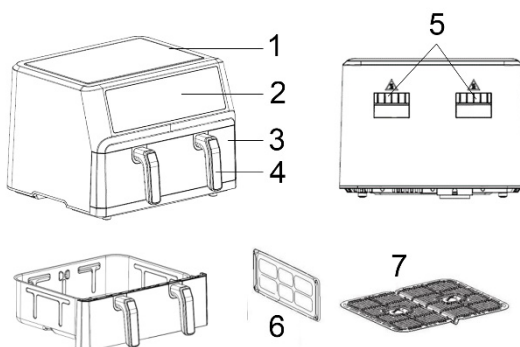
- Tento spotřebič mohou používat děti ve věku 8 let a starší a osoby se sníženými fyzickými, smyslovými či mentálními schopnostmi nebo s nedostatkem zkušeností a znalostí, pokud jsou pod dozorem nebo byly poučeny o používání spotřebiče bezpečným způsobem a rozumí případným nebezpečím. Čištění a údržbu prováděnou uživatelem nesmějí vykonávat děti, pokud nejsou starší 8 let a pod dozorem. Spotřebič a jeho síťový kabel udržujte mimo dosah dětí mladších 8 let.
- Děti si se spotřebičem nesmějí hrát.
- Nepoužívejte spotřebič k jiným účelům, než pro které je určen.
- Spotřebič není určen k ovládání prostřednictvím programátoru, vnějšího časového spínače nebo dálkového ovládání.
- Pokud spotřebič nepoužíváte nebo plánujete čištění, vždy ho vypněte a odpojte ze síťové zásuvky.
- Nepoužívejte spotřebič, pokud nefunguje správně, byl upuštěn na zem, poškozen nebo ponořen do vody. Spotřebič s poškozenou vidlicí síťového kabelu je zakázáno používat. V žádném případě neopravujte spotřebič sami. Na spotřebiči neprovádějte žádné úpravy – vzniká nebezpečí úrazu elektrickým proudem. Veškeré opravy a seřízení tohoto spotřebiče svěďte autorizovanému servisnímu středisku.
- Neodpojujte spotřebič ze síťové zásuvky tahem za síťový kabel – vzniká nebezpečí poškození síťového kabelu/síťové zásuvky.
- Na síťový kabel nepokládejte těžké předměty. Dbejte na to, aby síťový kabel nevisel přes okraj stolu nebo aby se nedotýkal ostrých či horkých povrchů.

- Tento spotřebič je určen pouze pro použití v domácnosti. Není určen pro použití ve venkovních prostorech. Není určen ke komerčnímu využití.
- Nepoužívejte spotřebič nad horkými povrchy nebo v blízkosti zdrojů tepla, jako jsou např. plynové či elektrické hořáky, trouba apod.
- Nepoužívejte spotřebič v blízkosti výbušných či hořlavých látek.
- Nepoužívejte spotřebič ve vlhkém prostředí a nevystavujte jej přímému slunečnímu záření.
- Spotřebič umísťte pouze na rovný, stabilní, suchý a teplu odolný povrch.
- Umísťte spotřebič v bezpečné vzdálenosti od stěn a hořlavých předmětů, jako např. záclon. Minimální vzdálenost spotřebiče od okolních předmětů musí být alespoň 20 cm. Nepokládejte žádné předměty na spotřebič.
- Spotřebič nezakrývejte. Otvory pro cirkulaci vzduchu nesmí být ničím blokovány. Zajistěte, aby byl kolem spotřebiče dostatečný prostor pro cirkulaci vzduchu.
- Neumisťte spotřebič ve skříňce nebo regálu.
- Nezapojte spotřebiče s vysokým příkonem do stejného el. obvodu.
- Neukládejte žádné předměty ve spotřebiči.
- Nevkládejte do spotřebiče hliníkovou fólii, plasty, papír nebo karton.
- Před použitím spotřebiče se vždy ujistěte, že jsou nádoby řádně umístěny.
- Nepiňte vyjímatelnou nádobu olejem. Nepoužívejte spotřebič k ohřevu vody.
- Nenechávejte spotřebič v provozu bez dozoru.
- Pokud ze spotřebiče během provozu vychází černý dým, ihned jej odpojte z el. sítě.
- Spotřebič se při provozu zahřívá a zůstává teplý ještě nějakou dobu po vypnutí. Nedotýkejte se horkých povrchů. Vždy používejte jen rukojeť a tlačítka. Vyhněte se kontaktu s horkou párou, unikající během provozu z otvorů spotřebiče.
- Horkou fritovací nádobu s potravinami vyjímajte pomalu a opatrně. Při manipulaci dbejte zvýšené pozornosti a používejte kuchyňské rukavice.
- Při manipulaci s horkým příslušenstvím používejte vždy kuchyňské rukavice.
- Horkou nádobu odkládejte pouze na teplu odolné povrchy.
- Před vyjmutím fritovací nádoby spotřebič vždy nejprve vypněte.
- Při použití spotřebiče doporučujeme používat podložku (ne plastovou), aby nedošlo ke zbarvení povrchu pracovní desky nebo stolu.

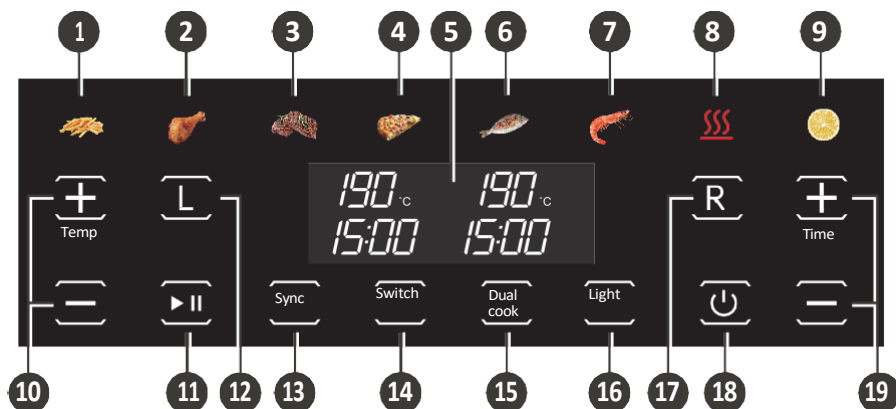
- Nepřemísťujte spotřebič, pokud je v provozu. Před jakoukoli manipulací se spotřebičem jej nejprve odpojte z el. sítě a nechte vychladnout.
- Nedotýkejte se spotřebiče ani napájecího kabelu mokřými rukama.
- Zamezte přímému styku spotřebiče s vodou. Neponořujte spotřebič ani napájecí kabel do vody či jiné kapaliny.
- Spotřebič čistěte po každém použití.
- Používejte pouze s dodaným příslušenstvím.
- Obalové materiály udržujte mimo dosah dětí.

POPIS SPOTŘEBIČE

1. Vstup vzduchu
2. Ovládací panel
3. Fritovací nádoba
4. Rukojeti
5. Výstup vzduchu
6. Rozdělovač
7. Rošt



POPIS OVLÁDACÍHO PANELU



- | | |
|--------------------------------|------------------------------|
| 1. Program Hranolky | 11. Tlačítko start/pauza |
| 2. Program Kuře | 12. Tlačítko levé nádoby |
| 3. Program Steak | 13. Tlačítko synchronizace |
| 4. Program Pizza | 14. Tlačítko celé nádoby |
| 5. Displej | 15. Tlačítko duální přípravy |
| 6. Program Ryba | 16. Tlačítko osvětlení |
| 7. Program Krevety | 17. Tlačítko pravé nádoby |
| 8. Program Keep Warm | 18. Tlačítko zapnuto/vypnuto |
| 9. Program Sušení | 19. Tlačítka nastavení času |
| 10. Tlačítka nastavení teploty | |

PŘED PRVNÍM POUŽITÍM

- Odstraňte veškerý obalový materiál a samolepky.
- Umyjte vyjímatelnou nádobu, rošt a rozdělovač v teplé vodě s neutrálním kuchyňským saponátem, opláchněte a osušte.
- Vnější povrch i vnitřní prostor spotřebiče otřete měkkým navlhčeným hadříkem a důkladně osušte.

POUŽITÍ SPOTŘEBIČE

- Umístěte spotřebič na rovný, stabilní, suchý a teplu odolný povrch.
- Vyjměte fritovací nádobu a vložte do ní rošt s rozdělovačem (pro duální přípravu potravin) nebo bez rozdělovače.
- Nádobu nepřepĺňujte. Množství potravin nesmí přesáhnout 2/3 objemu nádoby.
- Při přípravě čerstvé zeleniny doporučujeme najednou připravovat jen 2-3 šálky zeleniny.
- Potravinu na roštu vždy rovnoměrně rozložte. Obalované potraviny by se neměly překrývat.
- Pro optimální výsledek a kratší dobu pečení doporučujeme připravovat menší porce potravin
- Potraviny je možné připravit bez použití oleje. Pro větší křupavost a opečení ale doporučujeme potřít potraviny trochou oleje.
- Potraviny před přípravou pokud možno osušte.
- Zmrazené potraviny před použitím rozmrazte.
- Spotřebič je vybaven vnitřním osvětlením. Pro zapnutí nebo vypnutí osvětlení stiskněte tlačítko osvětlení. Pro osvětlení pouze jedné části nádoby stiskněte tlačítko dané nádoby a poté tlačítko osvětlení.

Pozn.: Při prvním použití můžete zaznamenat mírný kouř nebo zápach. Tento jev je zcela normální a brzy vymizí.

Příprava potravin v celé nádobě

- Umístěte do nádoby rošt bez rozdělovače a vložte na něj požadované množství potravin. Potraviny na roštu pokud možno rovnoměrně rozložte.
- Vložte nádobu s potravinami do spotřebiče.
- Zapojte spotřebič do el. sítě.
- Zapněte spotřebič tlačítkem zapnuto/vypnuto.
- Stiskněte tlačítko celé nádoby a zvolte požadovaný program. Přednastavenou teplotu a čas můžete upravit tlačítky nastavení teploty a času.
- Stisknutím tlačítka start/pauza potvrdíte nastavení a uvedete spotřebič do provozu. Tlačítkem start/pauza můžete také provoz přerušit a znovu spustit.

- Přibližně ve 2/3 doby přípravy se ozve zvuková signalizace pro připomenutí promíchání nebo otočení potravin. Tato funkce není dostupná pro programy Pizza, Sušení a Keep Warm nebo pokud je čas přípravy kratší než 6 minut.

Upozornění: Nádoba je po použití horká, nedotýkejte se jí! Pro manipulaci s nádobou používejte výhradně rukojeť a kuchyňské rukavice. Vyhněte se kontaktu s horkou párou.

- Po uplynutí nastavené doby se ozve zvukový signál a spotřebič se automaticky vypne.
- Vyjměte nádobu ze spotřebiče, umístěte ji na teplu odolný povrch a vyjměte z ní potraviny. Nepoužívejte ostré kuchyňské nástroje, aby nedošlo k poškození nepřilnavého povrchu.

Upozornění: Na dně nádob se během přípravy pokrmů shromažďuje horký tuk nebo tekutiny. Nikdy neotáčejte nádobu vzhůru nohama, aby nedošlo k úniku tekutin a k popálení.

- Po použití spotřebič vypněte a odpojte z el. sítě.

Duální příprava potravin

- Umístěte do nádoby rošt s rozdělovačem a vložte na něj požadované množství potravin. Potraviny na roštu pokud možno rovnoměrně rozložte.
- Vložte nádobu s potravinami do spotřebiče.
- Zapojte spotřebič do el. sítě.
- Zapněte spotřebič tlačítkem zapnuto/vypnuto.
- Stiskněte tlačítko levé nádoby a zvolte požadovaný program. Přednastavenou teplotu a čas můžete upravit tlačítky nastavení teploty a času. Stejným postupem provedte nastavení pravé nádoby.

Pozn.: Stejným postupem lze nastavení upravit i během provozu.

- Pokud si přejete, aby obě části nádoby při rozdílném nastavení dokončily přípravu potravin ve stejný čas, stiskněte po nastavení obou nádob tlačítko synchronizace.
- Pokud je nastavení obou nádob stejné, stiskněte nejprve tlačítko duální přípravy a poté nastavte požadovaný program, teplotu a dobu přípravy. Nastavení se uloží pro obě nádoby.
- Stisknutím tlačítka start/pauza potvrdíte nastavení a uvedete spotřebič do provozu. Tlačítkem start/pauza můžete také provoz přerušit a znovu spustit.

Pozn.: Potraviny je možné připravovat také jen v jedné části koše při použití rozdělovače. V takovém případě proveďte nastavení pouze pro danou část nádoby.

- Přibližně ve 2/3 doby přípravy se ozve zvuková signalizace pro připomenutí promíchání nebo otočení potravin. Tato funkce není dostupná pro programy Pizza, Sušení a Keep Warm nebo pokud je čas přípravy kratší než 6 minut.

Upozornění: Nádoba je po použití horká, nedotýkejte se jí! Pro manipulaci s nádobou používejte výhradně rukojeť a kuchyňské rukavice. Vyhněte se kontaktu s horkou párou.

- Po uplynutí nastavené doby se ozve zvukový signál a spotřebič se automaticky vypne.
- Vyměňte nádobu ze spotřebiče, umístěte ji na teplu odolný povrch a vyměňte z ní potraviny. Nepoužívejte ostré kuchyňské nástroje, aby nedošlo k poškození nepřilnavého povrchu.

Upozornění: Na dně nádoby se během přípravy pokrmů shromažďuje horký tuk nebo tekutiny. Nikdy neotáčejte nádobu vzhůru nohama, aby nedošlo k úniku tekutin a k popálení.

- Po použití spotřebič vypněte a odpojte z el. sítě.

TABULKA PROGRAMŮ

Program	Přednastavená teplota / čas	Nastavitelná teplota	Nastavitelný čas	Připomenutí promíchání
Hranolky	200 °C / 26 min.	80-200 °C	1-60 min.	Ano
Kuře	200 °C / 32 min.	80-200 °C	1-60 min.	Ano
Steak	175 °C / 19 min.	80-200 °C	1-60 min.	Ano
Pizza	150 °C / 16 min.	80-200 °C	1-60 min.	-
Ryba	160 °C / 19 min.	80-200 °C	1-60 min.	Ano
Krevety	180 °C / 10 min.	80-200 °C	1-60 min.	Ano
Keep Warm (udržování pokrmu teplého)	80 °C / 60 min.	70-100 °C	1-60 min.	-
Sušení (ovoce, zeleniny aj.)	55 °C / 8 h	35-80 °C	1-24 h.	-

Pozn.: Vždy při prvním použití přičtete 3 minuty pro predehřátí spotřebiče.

ČIŠTĚNÍ A ÚDRŽBA

- Před čištěním spotřebič odpojte z el. sítě a nechte zcela vychladnout.
- Spotřebič čistěte po každém použití.
- Povrch spotřebiče otřete měkkým navlhčeným hadříkem a důkladně osušte.
- Vydíratelnou nádobu, rošt a rozdělovač omyjte v teplé vodě s neutrálním kuchyňským saponátem, opláchněte a osušte. Nepoužívejte ostré kuchyňské nástroje, aby nedošlo k poškození nepřilnavého povrchu. Rošt a rozdělovač lze mýt také v myčce na nádobí.
- Pro odstranění připečených zbytků jídla z nádoby nebo roštu naplňte nádobu vodou s neutrálním kuchyňským saponátem a nechte 10 minut stát.
- Pravidelně čistěte vnitřní prostor spotřebiče od oleje navlhčeným hadříkem a poté důkladně osušte čistým hadříkem.
- Nepoužívejte agresivní ani abrazivní čisticí prostředky.
- Neponořujte spotřebič do vody nebo jiných kapalin.
- Spotřebič uskladněte v původním obalu na suchém místě.

TECHNICKÁ SPECIFIKACE

Jmenovitý rozsah napětí	220-240 V
Jmenovitý kmitočet	50/60 Hz
Jmenovitý příkon	2400 W

Změny textu a technických údajů vyhrazeny.

POKYNY A INFORMACE O NAKLÁDÁNÍ S POUŽITÝM OBALEM

Použitý obalový materiál odložte na místo určené obcí k ukládání odpadu.

LIKVIDACE POUŽITÝCH ELEKTRICKÝCH A ELEKTRONICKÝCH ZAŘÍZENÍ

Tento symbol na produktech anebo v průvodních dokumentech znamená, že použité elektrické a elektronické výrobky nesmí být přidány do běžného komunálního odpadu. Ke správné likvidaci, obnově a recyklaci předejte tyto výrobky na určená sběrná místa. Alternativně v některých zemích Evropské unie nebo jiných evropských zemích můžete vrátit své výrobky místnímu prodejci při koupi ekvivalentního nového produktu. Správnou likvidací tohoto produktu pomůžete zachovat cenné přírodní zdroje a napomáháte prevenci potenciálních negativních dopadů na životní prostředí a lidské zdraví, což by mohly být důsledky nesprávné likvidace odpadů.



Tento výrobek splňuje veškeré základní požadavky směrnic EU, které se na něj vztahují.