

Rohson®

Návod na použitie

AKU BEZVRECKOVÝ TYČOVÝ VYSÁVAČ

M2 Mamba Plus



Pred použitím tohto spotrebiča sa prosím zoznámte s návodom na jeho obsluhu. Spotrebič používajte iba tak, ako je popísané v tomto návode na použitie. Návod uschovajte pre prípad ďalšej potreby.

DÔLEŽITÉ BEZPEČNOSTNÉ POKYNY

ČÍTAJTE POZORNE A USCHOVAJTE PRE BUDÚCE POUŽITIE

- Ak dôjde k poškodeniu spotrebiča nedodržiavaním pokynov v tejto príručke, záruka sa stáva neplatnou. Výrobca/dovozca nenesie žiadnu zodpovednosť za škody spôsobené nedodržaním pokynov písaných v manuáli. Nedbalé používanie spotrebiča nie je v súlade s podmienkami tohto návodu.
- Pred pripojením spotrebiča k sieťovej zásuvke sa uistite, že sa napätie uvedené na štítku spotrebiča zhoduje s elektrickým napätím zásuvky.
- Spotrebič pripájajte iba k riadne uzemnenej zásuvke.

UPOZORNENIE

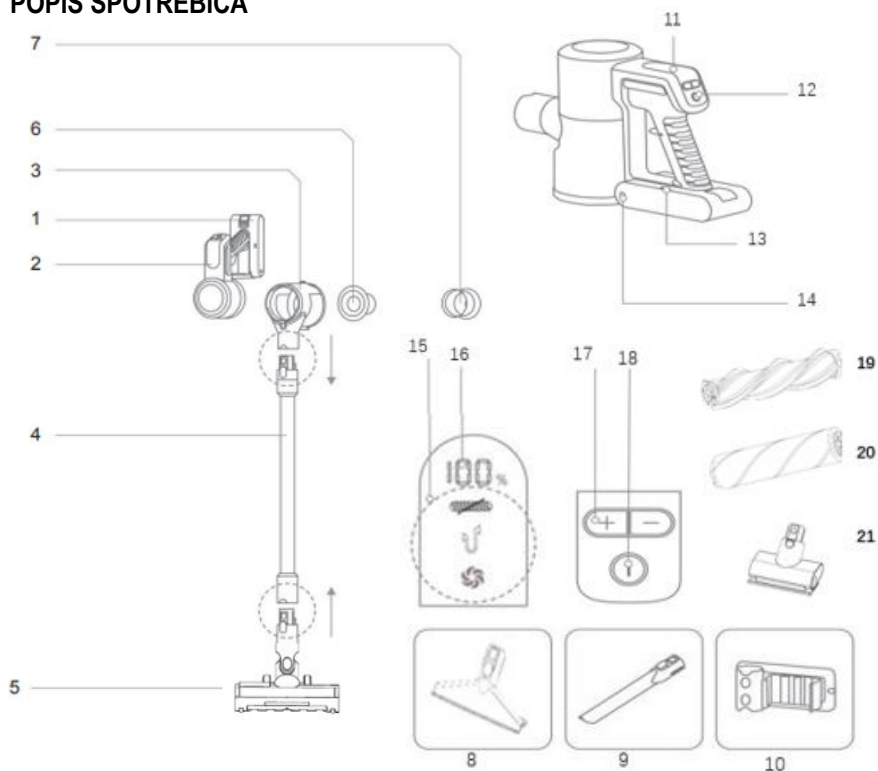
- Tento spotrebič môžu používať deti vo veku 8 rokov a staršie a osoby so zníženými fyzickými, zmyslovými alebo mentálnymi schopnosťami alebo s nedostatkom skúseností a znalostí, pokiaľ sú pod dozorom alebo boli poučené o používaní spotrebiča bezpečným spôsobom a rozumejú prípadným nebezpečenstvám. Čistenie a údržbu vykonávanú používateľom nesmú vykonávať deti, pokiaľ nie sú staršie ako 8 rokov a pod dozorom. Spotrebič a jeho sieťový kábel udržiajte mimo dosahu detí mladších ako 8 rokov.
- Deti sa so spotrebičom nesmú hrať.
- Nepoužívajte spotrebič na iné účely, než na ktoré je určený.
- Spotrebič nie je určený na ovládanie prostredníctvom programátora, vonkajšieho časového spínača alebo diaľkového ovládania.
- Ak spotrebič nepoužívate alebo plánujete čistenie, vždy ho vypnite a odpojte zo sieťovej zásuvky.
- Nepoužívajte spotrebič, ak nefunguje správne, spadol na zem, bol poškodený alebo ponorený do vody. Spotrebič s poškodenou vidlicou sieťového kábla je zakázané používať. V žiadnom prípade neopravujte spotrebič sami. Na spotrebiči nerobte žiadne úpravy - vzniká nebezpečenstvo úrazu elektrickým prúdom. Všetky opravy a nastavenia tohto spotrebiča zverte autorizovanému servisnému stredisku.
- Neodpájajte spotrebič zo sieťovej zásuvky ťahom za sieťový kábel - vzniká nebezpečenstvo poškodenia sieťového kábla/sieťovej zásuvky.
- Spotrebič je určený na použitie v domácnosti. Nie je určený pre použitie vo vonkajších priestoroch. Nie je určený na komerčné využitie.

- Nepoužívajte ani neskladujte spotrebič v blízkosti zdrojov tepla.
- Nepoužívajte v blízkosti výbušných či horľavých látok.
- Nenechávajte spotrebič v prevádzke bez dozoru.
- Nedotýkajte sa spotrebiča mokrými rukami.
- Nezakrývajte otvory pre vstup a výstup vzduchu a nekladajte do nich žiadne predmety. Zaistite, aby otvory neboli ničím blokované.
- V prípade, že je sací otvor, podlahová hubica alebo trubica upchatá/blokováná predmety, spotrebič ihneď vypnite a odstráňte blokujúci predmet.
- Udržujte voľné oblečenie a všetky časti tela mimo dosahu otvorov a pohyblivých častí spotrebiča.
- Pred použitím spotrebiča sa uistite, že je správne zostavený.
- Pred prvým použitím alebo v prípade, že nebol spotrebič dlhšiu dobu používaný, najprv plne nabite akumulátor.
- Pred uskladnením spotrebiča sa uistite, či je akumulátor úplne nabitý. Pre predĺženie životnosti akumulátora by mal byť vybitý a úplne nabitý minimálne každé 3 mesiace.
- Nepoužívajte spotrebič na vysávanie mokrých povrchov. Nevysávajte kvapaliny.
- Nevysávajte horľavé, prchavé alebo jedovaté látky (napr. benzín, kyseliny a pod.).
- Nevysávajte horúci popol alebo tlejúce predmety.
- Nevysávajte ostré predmety, rozbité sklo, ihly, pripínáčky alebo povrázky.
- Nevysávajte cement alebo stavebný prach.
- Nepoužívajte spotrebič bez nádoby na prach a riadne inštalovaných filtrov. Nikdy nepoužívajte spotrebič s poškodenými filtrami.
- Nevystavujte spotrebič extrémnym teplotám. Používajte spotrebič pri teplote 5-40 °C. Nevystavujte spotrebič priamemu slnečnému žiareniu.
- Neponárajte spotrebič ani napájací kábel do vody alebo iných kvapalín. Zabráňte vniknutiu vody do vnútra spotrebiča.
- Používajte len s dodaným príslušenstvom a originálnym akumulátorom.
- Akumulátor nevystavujte vysokým teplotám. Nevhadzujte ho do ohňa.
- Pokiaľ dôjde k úniku kvapaliny z akumulátora, nedotýkajte sa uniknutej kvapaliny. Ak sa kvapalina dostane do kontaktu s pokožkou, omyte ju ihneď

vodou a mydlom. Pokiaľ dôjde k vniknutiu do očí, okamžite ich vyplachujte po dobu 10 minút čistou vodou a vyhľadajte lekársku pomoc. Pre manipuláciu s poškodeným akumulátorom používajte rukavice a zlikvidujte ho v súlade s platnými predpismi.

- Zabráňte kontaktu akumulátora s drobnými kovovými predmetmi, ako napr. kľúčmi, mincami, sponkami alebo skrutkami.

POPIS SPOTREBIČA

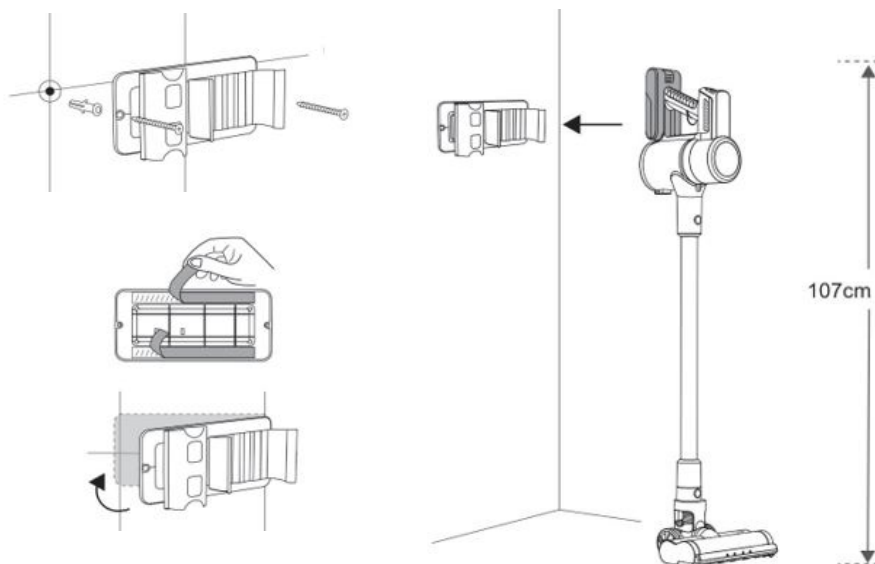


- | | |
|------------------------------------|------------------------------------|
| 1. Akumulátor | 12. Ovládacie tlačidlá |
| 2. Telo spotrebiča | 13. Indikátor nabíjania |
| 3. Nádobka na prach | 14. Zdieľka pre nabíjanie |
| 4. Kovová trubica | 15. Indikácia sacieho výkonu |
| 5. Rotačný podlahový nadstavec | 16. Indikácia kapacity akumulátora |
| 6. HEPA filter | 17. Tlačidlá nastavenia výkonu |
| 7. Kovový filter | 18. Tlačidlo ON/OFF |
| 8. Hubica na čalúnenie | 19. Rotačná kefa na koberce |
| 9. Štrbinová hubica | 20. Mäkký valček na podlahy |
| 10. Držiak na pripevnenie na stenu | 21. Malý motorizovaný nadstavec |
| 11. Displej | |

POUŽITIE SPOTREBIČA

Držiak na pripevnenie na stenu

- Spotrebič je vybavený držiakom na pripevnenie na stenu pre pohodlné uskladnenie spotrebiča i príslušenstva (spotrebič sám nestojí). Pripevnite držiak vo výške 107 cm. Príslušenstvo pre montáž na stenu je súčasťou balenia. Na pripevnenie môžete použiť aj 3M pásku.
- Držiak pripevňujte iba na pevný a hladký povrch.



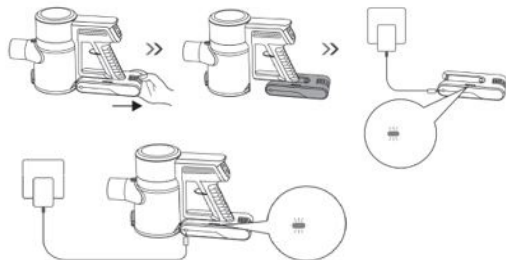
Inštalácia akumulátora a nabíjanie

- Pred prvým použitím alebo v prípade, že nebol spotrebič dlhšiu dobu používaný, najskôr nabite akumulátor (min. 3,5 h.).

Pozn.: Spotrebič počas nabíjania nie je možné používať.

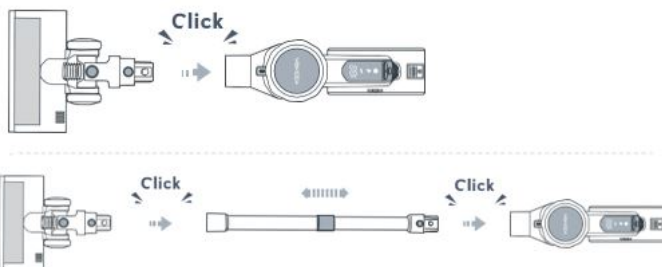
- Zaisťujte, aby bol akumulátor vybitý a nabitý aspoň raz za 3 mesiace.
- Ak je akumulátor vybitý, sv. indikácia bliká. Nabite akumulátor po každom použití a zakaždým, keď je vybitý.
- Akumulátor je možné pri nabíjaní nechať v spotrebiči alebo vybrať.
- Sv. indikácia pri nabíjaní bliká a po plnom nabití svieti.

- Po nabití odpojte napájací adaptér.
- Akumulátor nie je možné nabíjať pri teplote nižšej ako 10 °C a vyššej ako 45 °C.



Montáž spotrebiča a príslušenstva

- Na použitie ako ručný vysávač umiestnite do spotrebiča nádobu na prach a pripojte príslušenstvo priamo k saciemu otvoru spotrebiča, kým nezacvakne. Pre odobratie príslušenstva stlačte tlačidlo pre odpojenie nastavca.
- Na použitie ako tyčový vysávač umiestnite do spotrebiča nádobu na prach. Pripojte podlahový nastavec k trubici, kým nezacvakne. Pripojte trubicu k spotrebiču, kým nezacvakne. Pre vybratie nastavca stlačte tlačidlo pre odpojenie nastavca a odpojte ho od trubice.



- Spotrebič je vybavený dvoma typmi podlahových nastavcov. Mäkký valček je vhodný pre všetky druhy povrchov, obzvlášť drevené podlahy. Kefový valček je vhodný na koberce.
- Na výmenu valčeka uvoľnite poistku v bočnej časti podlahového nastavca, odstráňte bočný kryt a vyberte valček. Umiestnite druhý valček a zacvaknite krytku.

Zapnutie a nastavenie výkonu

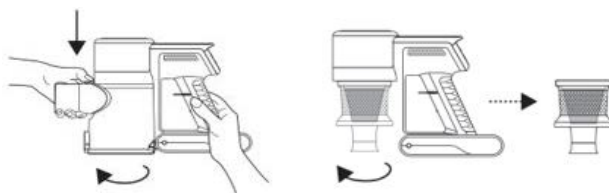
- Zapnite spotrebič stlačením tlačidla ON/OFF.
- Tlačidlami + alebo - zvolíte požadovaný sací výkon:
Nízky výkon (zelená) - doba vysávania až 50 minút
Stredný výkon (modrá) - doba vysávania až 25 minút
Vysoký výkon (červená) - doba vysávania až 12 minút
- Po skončení vysávania spotrebič vypnite.

ČISTENIE A ÚDRŽBA

- Pred čistením spotrebič vždy vypnite a odpojte z el. siete.
- Vonkajší povrch spotrebič utrite navlhčenou handričkou. Nepoužívajte agresívne ani abrazívne čistiace prostriedky.
- Zabráňte vniknutiu vody dovnútra spotrebiča.
- Pokiaľ spotrebič dlhšiu dobu nepoužívate, uskladnite ho v pôvodnom obale na suchom a chladnom mieste.

Vyprázdnenie a čistenie nádoby na prach

- Na zaistenie optimálneho výkonu spotrebiča je odporúčané čistiť nádobu na prach po každom použití. Nádobu na prach vyčistíte vždy, kým prach dosiahne maximálnu rysku. Postup:
- Vypnite spotrebič a odpojte príslušenstvo a trubicu.
- Podržte nádobu na prach nad odpadkovým košom a pomocou poistky na boku nádoby uvoľníte dno nádoby. Ľahkým zatrepaním odstráňte všetky nečistoty.
- Pre vybratie a vyčistenie nádoby stlačte tlačidlo pre vybratie nádoby na prach a otočením v smere hodinových ručičiek nádobu vyberte.
- Vyberte kovový filter otočením v smere hodinových ručičiek.



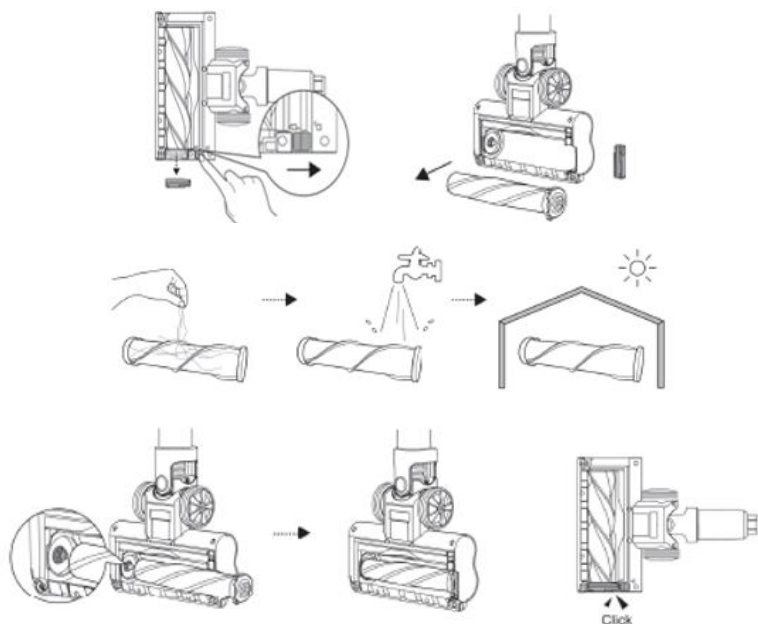
- Vyberte HEPA filter otočením v smere hodinových ručičiek a vyberte penový filter.
- Otvorte horný kryt filtra otočením proti smeru hodinových ručičiek a vyberte penový filter.
- Oklepte filtre nad odpadkovým košom a umyte ich pod studenou tečúcou vodou. Neponárajte filtre do vody. Po umytí oklepte prebytočnú vodu a nechajte filtre úplne uschnúť po dobu min. 24 hodín na vetranom mieste.
- Filtre musia byť pred ďalším použitím úplne suché.
- Nádobu vyčistíte suchou alebo navlhčenou handričkou a osušte.
- Pred ďalším použitím musí byť nádoba úplne suchá.





- Umiestnite penový filter späť a uzavrite horný kryt filtra.
- Umiestnite penový filter späť na HEPA filter a umiestnite ich späť do kovového filtra otočením proti smeru hodinových ručičiek.
- Kovový filter umiestnite späť do nádoby na prach a zaistíte ho otočením proti smeru hodinových ručičiek.
- Umiestnite nádobu späť do spotrebiča otočením proti smeru hodinových ručičiek.
- Neperte filtre v práčke a nesušte ich sušičom vlasov ani na kúrenie.
- Na čistenie filtrov nepoužívajte žiadne čistiace prostriedky.
- Pre zaistenie maximálnej efektivity vysávania a predĺženia životnosti spotrebiča pravidelne čistite filtre (aspoň 2x mesačne).
- Vyčistíte filtre vždy, ak sú znečistené prachom alebo pokiaľ sa výrazne zníži sací výkon spotrebiča.
- Nikdy nepoužívajte spotrebič bez filtrov.
- Životnosť HEPA filtra je v závislosti od používania spotrebiča cca 1 rok. Náhradné filtre majú označenie M2FSET.

Čistenie podlahových nadstavcov

- Pre zaistenie maximálnej efektivity vysávania a zabránenia nechcenému zablokovaniu pravidelne čistíte podlahové nadstavce od namotanych nečistôt.
- Odpojte nadstavec. Kryt nadstavca utrite navlhčenou handričkou a osušte.
- Uvoľnite poistku v bočnej časti podlahového nadstavca, odstráňte bočnú krytku a vyberte valček.
- Odstráňte namotané nečistoty, prípadne umyte valček vo vode a nechajte uschnúť. Nepoužívajte agresívne čistiace prostriedky. Valček musí byť pred ďalším použitím úplne suchý.
- Umiestnite valček späť a zacvaknite krytku.



TABUĽKA PROBLÉMOV A RIEŠENÍ

Problém	Možná príčina	Riešenie
Spotrebič nepracuje	Vybitý akumulátor	Nabite akumulátor
	Trubica, rotačná kefa, akumulátor alebo nádoba na prach nie sú riadne umiestnené	Skontrolujte, či je spotrebič riadne zostavený
Malý sací výkon	Nádoba na prach je plná	Vyprázdnite nádobu na prach
	Znečistené/upchaté filtre	Vyčistite filtre
	Vstup vzduchu je blokovaný	Vyčistite nadstavce/odstráňte blokujúci predmet
Krátka výdrž akumulátora	Nedostatočné nabitie	Akumulátor plne nabite
	Poškodený alebo starý akumulátor	Vymeňte akumulátor
	Nesprávne umiestnený alebo zablokovaný valček	Skontrolujte umiestnenie valčeka a odstráňte blokujúce predmety
	Upchaté sanie	Skontrolujte a vyčistite nadstavec, trubicu alebo sací otvor

TECHNICKÁ ŠPECIFIKÁCIA

Akumulátor	Li-Ion 25,9 V 2200 mAh
Menovitý príkon	315 W

Zmeny textu a technických údajov vyhradené.

POKYNY A INFORMÁCIE O ZAOBCHÁDZANÍ S POUŽITÝM OBALOM

Použitý obalový materiál odložte na miesto určené obcou na ukladanie odpadu.

LIKVIDÁCIA POUŽITÝCH ELEKTRICKÝCH A ELEKTRONICKÝCH ZARIADENÍ



Tento symbol na produktoch alebo v sprievodných dokumentoch znamená, že použité elektrické a elektronické výrobky nesmú byť pridané do bežného komunálneho odpadu. Pre správnu likvidáciu, obnovu a recykláciu odovzdajte tieto výrobky na určené zberné miesta. Alternatívne v niektorých krajinách

■ Európskej únie alebo v iných európskych krajinách môžete vrátiť svoje výrobky miestnemu predajcovi pri kúpe ekvivalentného nového produktu. Správnou likvidáciou tohto produktu pomôžete zachovať cenné prírodné zdroje a napomáhate prevencii potenciálnych negatívnych dopadov na životné prostredie a ľudské zdravie, čo by mohli byť dôsledky nesprávnej likvidácie odpadov.



Tento výrobok spĺňa všetky základné požiadavky smerníc EÚ, ktoré sa naň vzťahujú.