

*Rohson*<sup>®</sup>

Használati útmutató

**AKKUMULÁTOROS PORZSÁK NÉLKÜLI  
RÚDPORSZÍVÓ  
M2 Mamba Plus**



Mielőtt a készüléket használatba venné, kérjük, hogy az alábbi használati utasítással részletesen ismerkedjen meg. A terméket a jelen útmutató utasításai szerint használja. Az útmutatót az esetleges későbbi használat érdekében őrizze meg.

## **FONTOS BIZTONSÁGI UTASÍTÁSOK OLVASSA EL FIGYELMESEN ÉS ŐRIZZE MEG**

- Amennyiben a jelen útmutató utasításainak be nem tartása miatt hibásodik meg a készülék, a jótállás érvényét veszti. A gyártó/importőr nem tartozik felelősséggel azon károkért, amelyek a jelen útmutatóban leírt utasítások be nem tartása miatt keletkeztek. A készülék gondatlan használata nincs összhangban a jelen útmutató feltételeivel.
- Mielőtt a készüléket a hálózati aljzathoz csatlakoztatja, győződjön meg arról, hogy a készülék adattábláján feltüntetett feszültség megegyezik az aljzat elektromos feszültségével.
- A készüléket csak az előírásoknak megfelelően leföldelt aljzathoz csatlakoztassa.

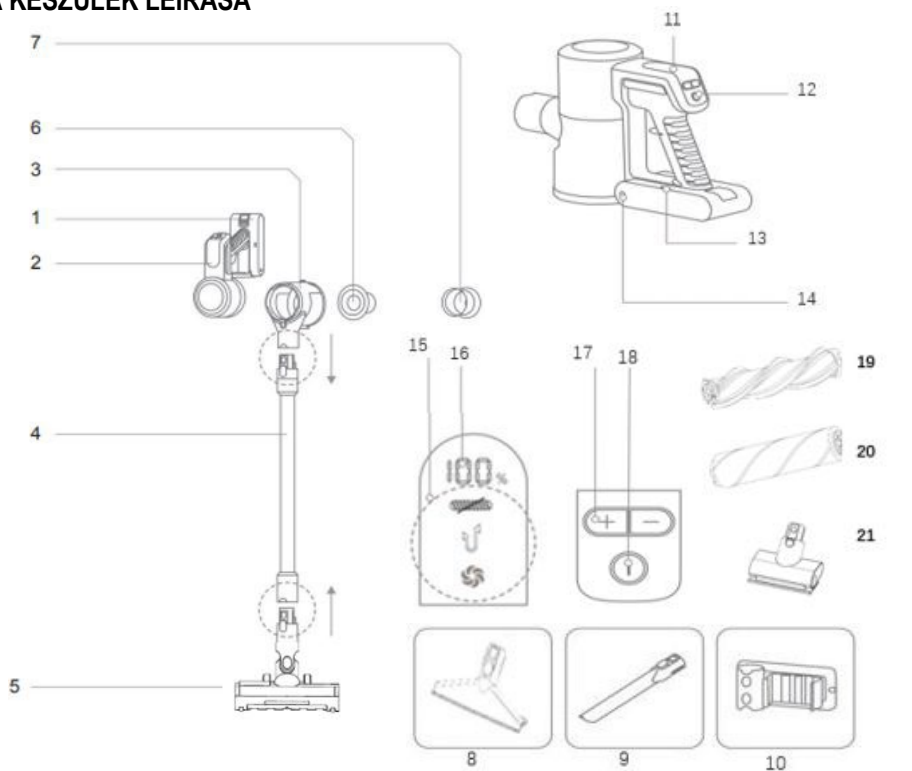
## **FIGYELMEZTETÉS**

- A jelen készüléket 8 éven felüli gyermekek, illetve testileg, érzékszervileg vagy lelkileg fogyatékos vagy nem elegendő tapasztalattal, ismerettel rendelkező személyek is használhatják, amennyiben felügyelet alatt állnak vagy a készülék biztonságos kezeléséről felvilágosításban részesültek és tudatában vannak az esetleges veszélyeknek. A készülék felhasználó általi tisztítását, karbantartását nem végezhetik 8 éven aluli illetve felügyelet nélküli gyermekek. A készüléket és a hálózati kábelt tartsa 8 éven aluli gyermekektől távol.
- Gyermekeknek tilos játszani a készülékkel.
- Ne használja a készüléket más célból, mint amire az előírások szerint szolgál.
- A készüléket nem programozóval, külső időzítővel vagy távirányítóval történő vezérlésre tervezték.
- Amennyiben nem használja a terméket vagy annak tisztítását tervezi, minden esetben kapcsolja ki és húzza ki a hálózathoz.
- Ne használja a készüléket, ha nem működik megfelelően, leesett a földre, károsodás érte vagy vízbe merült. A hálózati csatlakozó károsodása esetén tilos a készülék használata. Semmilyen körülmények között ne végezzen sajátkezü javításokat a készüléken. Ne tegyen semmilyen módosítást a készüléken - áramütés veszélye áll fent. A készülék mindennemű javítását és beállítását bízza a márkaszervíz munkatársaival.
- A készüléket tilos a táphálózati aljzathoz a vezetékénél fogva kihúzni – ilyen esetben a tápkábel/hálózati aljzat károsodásának veszélye áll fent.

- A készüléket háztartási felhasználásra tervezték. A berendezés nem szolgál kültéri használatra. Üzleti célú felhasználásra nem alkalmas.
- Ne használja és ne tárolja a készüléket hőforrás közelében.
- Ne használja robbanékony vagy gyúlékony anyagok közelében.
- Ne hagyja a terméket üzemelni felügyelet nélkül.
- Ne nyúljon a készülékhez nedves kézzel.
- A levegő be- és kiáramlására szolgáló nyílásokat ne takarja le és ne helyezzen beléjük idegen tárgyakat. Biztosítsa, hogy a légáramlást ezeken a nyílásokon keresztül semmi ne akadályozza.
- Amennyiben a szívónyílást, a szívófejet vagy a csövet valami gátolja, a készüléket azonnal kapcsolja ki és távolítsa el az akadályt képező tárgyat.
- Lezser öltözékét és testrészeit tartsa a készülék mozgó részeitől távol.
- A készülék használata előtt győződjön meg, hogy jól van-e összeszerelve.
- Első használat előtt vagy ha a készüléket hosszabb ideig nem használta, teljesen tölts fel az akut.
- Tárolás előtt győződjön meg, hogy az akkumulátor fel van-e teljesen töltve. A készülék élettartamának meghosszabbítás érdekében legalább 3 havonta egyszer hagyja az akkumulátort teljesen lemerülni, úgy tölts fel ismét.
- Ne használja a készüléket nedves felületen. Ne szívjon fel vele folyékony anyagot.
- Ne porszívózzon gyúlékony, illékony vagy mérgező anyagokat (pl. benzin, savak, stb.).
- Ne használja forró hamu vagy füstölő anyag eltávolítására.
- Ne szívjon fel vele éles tárgyakat, üvegszilánkot, tűt, kitűzőt, sem madzagot.
- Ne használja cement vagy építkezés során keletkezett por eltávolítására.
- Ne használja a készüléket portartály és megfelelően behelyezett szűrő nélkül. Soha ne használja a berendezést sérült szűrőkkel.
- Ne tegye ki a készüléket szélsőséges hőmérsékleteknek. A készüléket 5-40 °C közötti hőmérsékleten használja. Ne tegye ki a készüléket közvetlen napsugárzásnak.
- Ne merítse a készüléket, sem a csatlakozókábelt vízbe vagy más folyadékba. Ügyeljen arra, hogy a készülék belsejébe ne jusson víz.
- A készülék csak a vele együtt szállított tartozékokkal és originál akkumulátorral használja.

- Az akut ne tegye ki magas hőmérsékletnek. Az akut ne dobja tűzbe.
- Amennyiben az akkumulátorból kifolyik a benne lévő anyag, ne nyúljon ehhez az anyaghoz. Ha ez a folyadék érintkezik bőrével, azonnal mossa le azt a helyet szappanos vízzel. Ha a szemébe kerül a folyadék, azonnal öblítse szemét 10 percig tiszta vízzel és forduljon orvoshoz. A sérült akut csak kesztyűvel vegye fel, majd az érvényes előírásokkal összhangban semmisítse meg.
- Gátolja meg, hogy az akkumulátor kis méretű fém tárgyakkal - mint p. kulcs, pénzérme, hajcsatt vagy csavar - kerüljön érintkezésbe.

## A KÉSZÜLÉK LEÍRÁSA

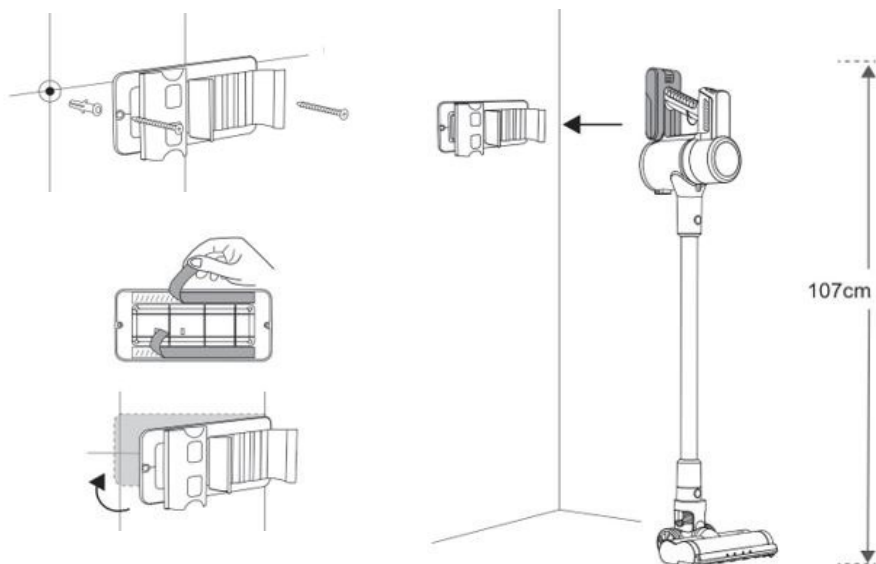


- |                                |   |
|--------------------------------|---|
| 1. Akkumulátor                 | 12. Vezérlőgombok                           |
| 2. Korpusz                     | 13. Feltöltést jelző indikátor              |
| 3. Portartály                  | 14. Bemenet a feltöltéshez                  |
| 4. Fémcső                      | 15. Szívóteljesítmény indikátora            |
| 5. Turbó rotációs kefe         | 16. Akkumulátor kapacitását jelző indikátor |
| 6. HEPA szűrő                  | 17. Teljesítménybeállító gombok             |
| 7. Rozsdamentes szűrő          | 18. ON/OFF kapcsoló                         |
| 8. Kárpittisztító fej          | 19. Rotációs kefe szőnyeghez                |
| 9. Réstisztító fej             | 20. Puha henger padlóhoz                    |
| 10. Falra erősíthető tartóelem | 21. Motorral ellátott kisméretű szívófej    |
| 11. Kijelző                    |   |

## A KÉSZÜLÉK HASZNÁLATA

### Falra erősíthető tartóelem

- A készülék falra erősíthető tartóelemmel van ellátva, hogy a poroszívó és tartozékai kényelmesen tárolhatók legyenek (önállóan nem áll meg). A tartóelemet 107 cm magasban rögzítse. A falra történő szerelés tartozékai a csomagolás része. A rögzítéshez 3M szalagot is használhat.
- A tartóelemet csak szilárd és sima felületre erősítse.



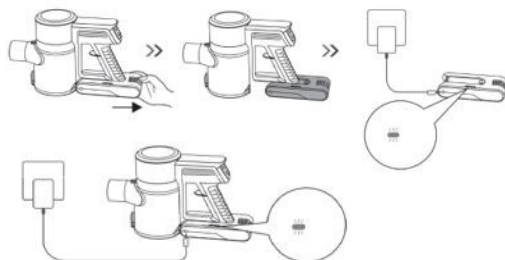
### Az akkumulátor telepítése és feltöltése

- Első használat előtt vagy ha a készüléket hosszabb ideig nem használta, teljesen töltsen fel az akut (min. 3,5 óráig).

**Megj.:** A készülék a feltöltés során nem használható.

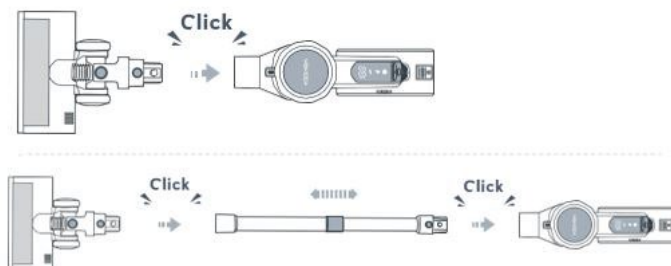
- Ügyeljen arra, hogy az akkumulátor legalább 3 havonta egyszer merüljön le és legyen feltöltve.
- Ha az aku lemerült, az indikátor villog. Minden használat után, ill. ha lemerült, töltsen fel az akkumulátort.
- Az akkumulátor töltés során a készülékben hagyható vagy ki is vehető.

- Töltés során az indikátor villog és a teljes feltöltődést követően folyamatosan világít.
- Töltés után húzza ki a hálózatról a töltőelemet.
- Az akkumulátort 10 °C-nál alacsonyabb illetve 45 °C-nál magasabb hőmérsékleten nem lehet feltölteni.



### A készülék és a tartozékok összeszerelése

- Kézi porzsívózáshoz helyezze a készülékbe a portartályt és a tartozékot közvetlenül a készülék beszívó nyílásába csatlakoztassa mindaddig, amíg be nem kattán a helyére. A tartozék levételéhez nyomja meg a szívófej levételére szolgáló gombot.
- Botporzsívózáshoz helyezze a készülékbe a portartályt. Csatlakoztassa a padló szívófejet a csőhöz, egészen kattanásig. Csatlakoztassa a csövet a készülékhez, úgy hogy bekattanjon a helyére. A szívófej levételéhez nyomja meg a szívófejet feloldó gombot és vegye le a csőről.



- A készülék 2 db padló szívófejjel van ellátva. A puha hengeres szívófej mindenféle felületre, különösen fapadlóra alkalmas. A kefécs henger szőnyeg tisztítására szolgál.
- A henger cseréjéhez oldja fel a padló szívófely oldalán lévő biztosítékot, távolítsa el az oldalsó burkolatot és húzza ki a hengert. Tegye fel a másik hengert és pattintsa vissza a burkolatot.

### **Teljesítmény bekapcsolása és beállítása**

- Az ON/OFF gomb lenyomásával kapcsolja be a készüléket.
- A + vagy – gombokkal válassza ki a megfelelő szívóteljesítményt:  
Kis teljesítmény (zöld) - a porszívózás ideje max. 50 perc  
Közepes teljesítmény (kék) - a porszívózás ideje max. 25 perc  
Nagy teljesítmény (piros) - a porszívózás ideje max. 12 perc
- Porszívózást követően a készüléket kapcsolja ki.

### **TISZTÍTÁS ÉS KARBANTARÁS**

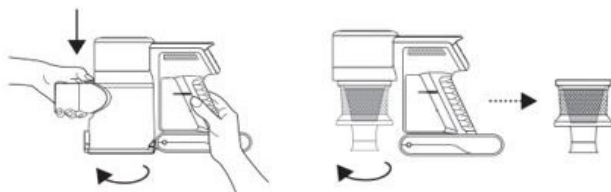
- Tisztítás előtt minden esetben kapcsolja ki a készüléket és húzza ki a hálózathoz.
- A készülék külső felületét nedves ruhával törölje le. Ne használjon agresszív és abrazív tisztítószerkeket.
- Ügyeljen arra, hogy a készülék belsejébe ne jusson víz.
- Amennyiben a készüléket hosszabb ideig nem kívánja használni, tárolja eredeti göngyölegében száraz, hűvös helyen.

### **A portartály és a szűrők ürítése és tisztítása**

- Az optimális szívóteljesítmény biztosítása érdekében a porgyűjtő tartályt minden használat után ürítse és tisztítsa ki. A portartályt minden esetben tisztítsa ki, még mielőtt a por a maximális jelet eléri. Eljárás:
- Kapcsolja ki a készüléket, majd vegye le a tartozékot és a csövet.
- A portartályt tartsa a szemeteskosár felett és a portartály oldalán lévő biztonsági zár segítségével nyissa ki az edény alját. A tartály enyhe mozgásával szórja ki belőle az összes szemetet.
- A portartály kivételéhez és tisztításához nyomja meg a portartályt feloldó gombot és az óramutató járásával azonos irányba fordítva vegye ki.



- A rozsdamentes szűrőt az óramutató járásával azonos irányba fordítva vegye ki a készülékből.



- Az óramutató járásával azonos irányba fordítva vegye ki HEPA szűrőt, majd vegye ki a habszűrőt is.
- Az óramutató járásával ellentétes irányba fordítva nyissa ki a szűrő felső zárófedelét és vegye ki a habszűrőt.
- A szűrőkből ütögesse ki a szemétkosár fölött a szennyeződést, majd mossa el hideg vízzel. A szűrőket ne merítse vízbe. A tisztítást követően rázza le a felesleges vizet és a szűrőket min. 24 órán át jól szellőző helyen hagyja teljesen megszáradni.
- További használat előtt a szűrőknek teljesen száraznak kell lenniük.
- A tartályt száraz vagy nedves ruhával törölje le, majd szárítsa meg.
- További használat előtt a portartálynak teljesen száraznak kell lennie.

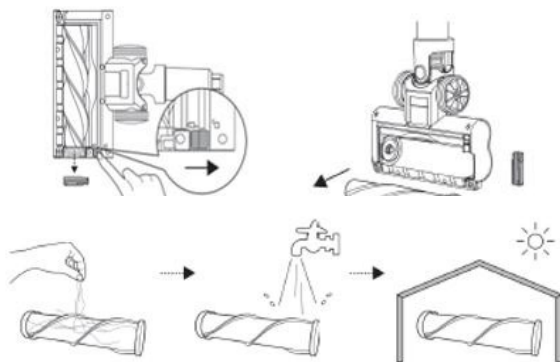


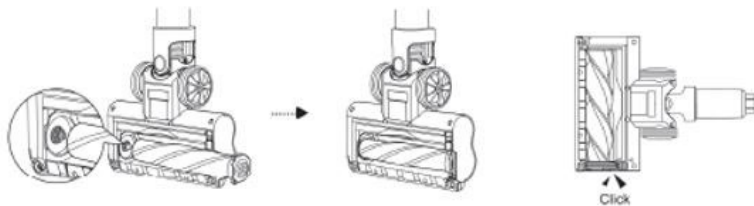
- Tegye vissza a habszűrőt és csukja le a szűrő felső zárófedelét.
- Helyezze vissza a habszűrőt a HEPA szűrőre, majd az óramutató járásával ellentétes irányba fordítva tegye azokat vissza a rozsdamentes szűrőbe.
- A rozsdamentes szűrőt tegye vissza a portartályba és az óramutató járásával ellentétes irányba fordítva rögzítse.
- Az óramutató járásával ellentétes irányba fordítva tegye vissza a tartályt a készülékbe.

- Ne mossa a szűrőket mosógépben és ne szárítsa hajszárító segítségével, sem fűtőtesten.
- A szűrők tisztításához ne használjon tisztítószereket.
- A szívás maximális hatékonysága és a berendezés élettartamának meghosszabbítása érdekében a szűrőket tisztítsa rendszeresen (legalább havonta kétszer).
- Minden olyan esetben tisztítsa ki a szűrőket, ha sok port tartalmaznak vagy a készülék szívóteljesítménye jelentősen csökkent.
- Soha ne használja a készüléket szűrők nélkül.
- A HEPA szűrő élettartama - a készülék használata szerint - kb. 1 év. A tartalék szűrők jelölése: M2FSET.



### A padlókefék tisztítása

- A porszívózás maximális hatékonysága, ill. a készülék leblokkolásának megakadályozása érdekében a szívófejeket rendszeresen tisztítsa meg a rátekeredett szennyeződésektől.
- Vegye le a szívófejet. A szívófej burkolatát nedves ruhával törölje le, majd szárítsa meg.
- Oldja fel a padlószívófely oldalán lévő biztosítékot, távolítsa el az oldalsó burkolatot és húzza ki a hengert.
- Távolítsa el a feltekeredett szennyeződéseket, szükség esetén mossa el a hengert vízben és hagyja megszáradni. Ne használjon agresszív vegyszereket. A hengernek további használat előtt teljesen száraznak kell lennie.
- A hengert helyezze vissza és a burkolatot pattintsa a helyére.





### TÁBLÁZAT A PROBLÉMÁK MEGOLDÁSÁRA

Probléma	Lehetséges ok	Megoldás
A készülék nem működik	Lemerült az akkumulátor	Az akkumulátort töltsé fel
	A cső, a rotációs kefe, az akkumulátor vagy a portartály nincsenek jól felhelyezve	Ellenőrizze, hogy a készülék helyesen van-e összeállítva
A porzivónak gyenge a szívóereje	Megtelt a portartály	A portartályt ürítse ki
	Szennyezettek/eldugultak a szűrők	Tisztítsa ki a szűrőt
Az akkumulátor hamar lemerül	A levegő bemenete eldugult	Tisztítsa ki a szívófejet/távolítsa el az akadályt képező tárgyat
	Nincs teljesen feltöltve	Az akkumulátort töltsé fel teljesen
	Az aku elromlott vagy megsérült	Cserélje ki az akkumulátort
	A hengert helytelenül tették fel vagy valami leblokkolta	Ellenőrizze a henger elhelyezését és távolítsa el az akadályt képező tárgyat
	Eldugult a szívófej	Ellenőrizze és tisztítsa ki a tartozékot, a csövet vagy a szívórést

## MŰSZAKI JELLEMZŐK

Akkumulátor	Li-Ion 25,9 V 2200 mAh
Névleges teljesítmény	315 W

A szöveg, valamint a műszaki adatok változtatásának joga fenntartva.

## TANÁCSOK, INFORMÁCIÓK AZ ELHASZNÁLT CSOMAGOLÓANYAG KEZELÉSÉHEZ

Az elhasznált csomagolóanyagot szállítsa a lakóhelye szerinti hulladékgyűjtő udvarra.

## KISELEJTEZETT ELEKTROMOS ÉS ELEKTRONIKUS BERENDEZÉSEK MEGSEMISÍTÉSE



A termékeken vagy azok kísérődokumentációjában található, mellékelt szimbólum azt jelenti, hogy a kiselejtezett elektromos és elektronikus berendezéseket tilos a hétköznapi háztartási hulladék-tárolókba dobni. Az ilyen termékek megfelelő megsemmisítése, felújítása, újrahasznosítása érdekében helyezze azokat az arra kijelölt tárolókba. Az Európai Unió egyes tagállamaiban illetve további európai országokban olyan alternatív megoldások is léteznek, hogy az ilyen termékek – hasonló jellegű új termék vásárlásakor – eladásuk helyén begyűjtésre kerülnek. A jelen termék helyes megsemmisítésével Ön is segít az értékes természeti források megőrzésében, valamint környezetünkre és egészségünkre gyakorolt - a helytelen hulladék-likvidálásból eredő - lehetséges negatív hatások megelőzésében is.



A jelen termék megfelel az EU irányelvben leszögeezett valamennyi vonatkozó alapkövetelménynek.