

Rohnson[®]

Instrukcja obsługi

EKSPRES DO KAWY

R-98013 Hot & Cold



Przed użyciem urządzenia należy zapoznać się z jego instrukcją. Z urządzenia należy korzystać tylko w sposób opisany w niniejszej instrukcji obsługi. Instrukcję należy zachować.

WAŻNE INSTRUKCJE BEZPIECZEŃSTWA PRZECZYTAJ UWAŻNIE I ZACHOWAJ NA PRZYSZŁOŚĆ

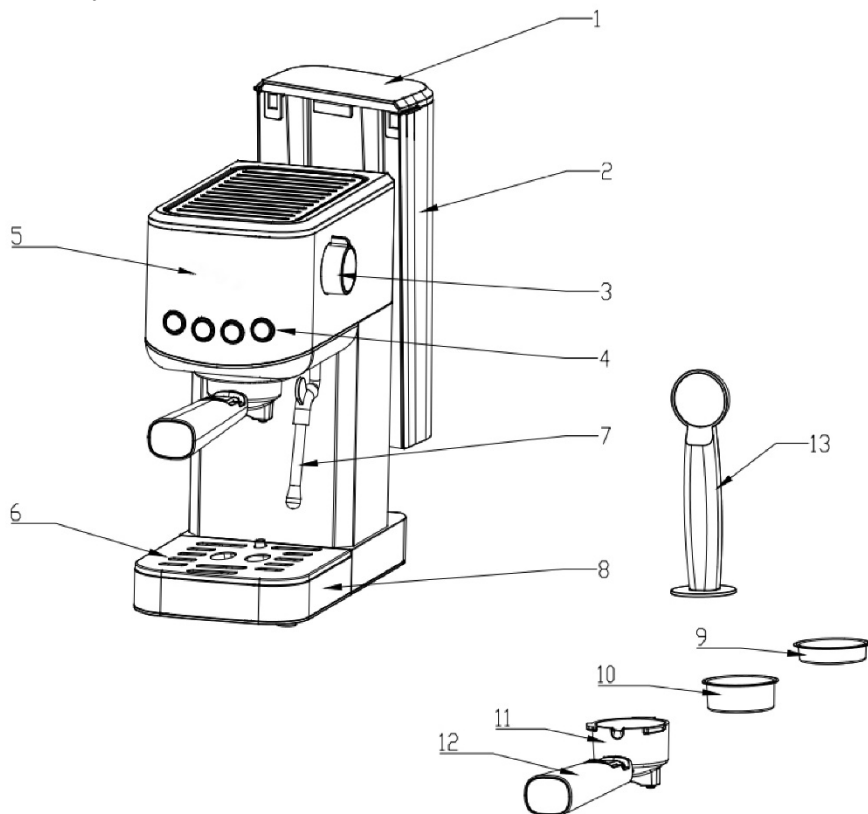
- Jeżeli urządzenie zostanie uszkodzone wskutek nieprzestrzegania zasad podanych w niniejszej instrukcji, gwarancja traci ważność. Producent ani importer nie ponoszą odpowiedzialności za szkody wynikające z nieprzestrzegania zasad podanych w instrukcji. Nieostrożne korzystanie z urządzenia nie jest zgodne z warunkami niniejszej instrukcji.
- Przed podłączeniem urządzenia do gniazdka elektrycznego należy upewnić się, że napięcie podane na tabliczce znamionowej odpowiada napięciu w gniazdku.
- Urządzenie podłączaj tylko do prawidłowo uziemionego gniazdka.

PRZESTROGA

- Z niniejszego urządzenia mogą korzystać dzieci w wieku 8 lat i starsze oraz osoby o ograniczonej sprawności ruchowej, zmysłowej lub umysłowej, lub osoby bez doświadczenia i wiedzy, jeżeli są pod nadzorem lub zostały pouczone odnośnie instrukcji bezpieczeństwa obsługi urządzenia i rozumieją potencjalne zagrożenia. Czyszczenie i konserwację wykonywaną przez użytkownika nie mogą wykonywać dzieci, które nie są starsze niż 8 lat i nie znajdują się pod nadzorem. Urządzenie i jego przewód zasilający należy przechowywać poza zasięgiem dzieci młodszych niż 8 lat.
- Dzieciom nie wolno bawić się z urządzeniem.
- Urządzenia używaj tylko do celów, do których jest ono przeznaczone.
- Urządzenie nie jest przeznaczone do obsługi za pośrednictwem programatora, zewnętrznego timera lub zdalnego sterowania.
- Jeżeli urządzenia się nie używa lub zaplanowane jest jego czyszczenie, należy wyłączyć je i odłączyć od gniazdka elektrycznego.
- Jeżeli urządzenie nie funkcjonuje prawidłowo, zostało upuszczone, uszkodzone lub zanurzone w wodzie, nie wolno go używać. Nie wolno używać urządzenia z uszkodzoną wtyczką przewodu zasilającego. Pod żadnym pozorem nie wolno naprawiać urządzenia samemu. Nie wolno dokonywać żadnych modyfikacji urządzenia - grozi to porażeniem prądem elektrycznym. Naprawy i regulację niniejszego urządzenia może dokonywać tylko autoryzowane centrum serwisowe.

- Nie wolno odłączać urządzenia od gniazdka elektrycznego ciągnąc za przewód zasilający - istnieje ryzyko uszkodzenia przewodu zasilającego lub gniazdka.
- Nie wolno kłaść ciężkich przedmiotów na przewodzie zasilającym. Upewnij się, że przewód zasilający nie zwisa przez krawędź stołu ani nie dotyka ostrych lub gorących powierzchni.
- Urządzenie jest przeznaczone do użytku domowego. Nie jest przeznaczone do użytku na zewnątrz.
- Nie wolno używać urządzenia nad gorącymi powierzchniami lub w pobliżu źródeł ciepła, takich jak np. kuchenki gazowe lub elektryczne, piecyki itp.
- Przed podłączeniem akcesoriów lub przed czyszczeniem należy pozostawić urządzenie do ostygnięcia.
- Urządzenie należy umieszczać na stabilnej, płaskiej i suchej powierzchni. Nie umieszczaj urządzenia na krawędzi powierzchni roboczej, aby uniknąć jego upadkowi i uszkodzeniu.
- Urządzenie nagrzewa się podczas pracy. Nie dotykaj gorących powierzchni (takich jak dyszy parowej i filtra ze stali nierdzewnej podczas gotowania). Zawsze używaj tylko uchwytu lub przycisków. Należy unikać kontaktu z gorącą parą.
- Przed przystąpieniem do manipulacji z urządzeniem i akcesoriami najpierw wyłącz je i pozostaw do ostygnięcia.
- Zachowaj szczególną ostrożność, aby uniknąć oparzenia parą podczas obsługi urządzenia.
- Nie pozwól, aby ekspres do kawy pracował bez wody.
- Nie wyjmuj dźwigni podczas pracy urządzenia.
- Po zaparzeniu kawy odczekaj co najmniej 10 sekund, aby ponownie napęlić dźwignię. Nie dotykaj gorącej powierzchni, użyj tylko uchwytu i blokady filtra, aby usunąć kawę z filtra.
- Nie parz kawy natychmiast po użyciu pary. Najpierw spuść wodę, aby schłodzić urządzenie.
- Przed odłączeniem od sieci el. zawsze najpierw wyłączaj urządzenie.
- Nie zanurzaj urządzenia ani przewodu zasilającego w wodzie lub w innych cieczach.
- Używaj tylko z dołączonymi akcesoriami.

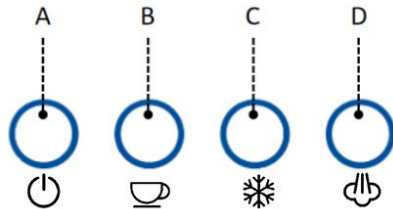
OPIS URZĄDZENIA



- | | |
|------------------------------|--------------------------|
| 1. Pokrywa pojemnika na wodę | 8. Ociekacz |
| 2. Pojemnik na wodę | 9. Filtr na 1 filiżankę |
| 3. Regulacja pary | 10. Filtr na 2 filiżanki |
| 4. Przyciski | 11. Dźwignia |
| 5. Przedni panel | 12. Uchwyt dźwigni |
| 6. Kratka ociekowa | 13. Ubijak z miarką |
| 7. Dysza pary | |

OPIS PANELU STEROWANIA


- A. Przycisk włącz/wyłącz
- B. Przycisk gorącej kawy
- C. Przycisk zimnej kawy
- D. Przycisk pary

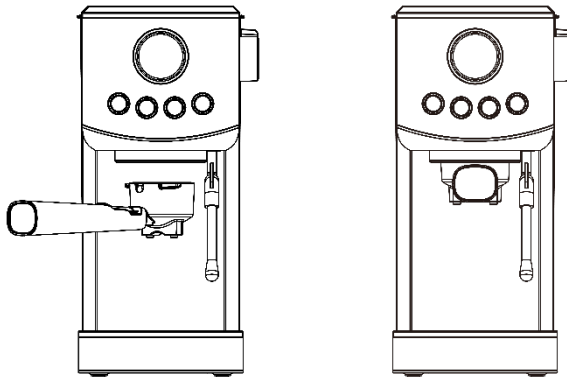


KORZYSTANIE Z URZĄDZENIA PRZED PIERWSZYM UŻYCIEM


- Wyjmij pojemnik na wodę z urządzenia. Napełnij pojemnik na wodę do znaku „MAX” i włóż go z powrotem do urządzenia.

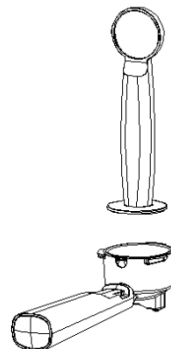
Pamiętaj: Urządzenie wyposażone jest w wymowany pojemnik ułatwiający czyszczenie.

- Przesuń dźwignię do uchwytu dźwigni na urządzeniu i zamocuj ją, obracając do pozycji .
- Połóż filiżankę na kratce ociekowej.
- Podłącz urządzenie do źródła zasilania i naciśnij przycisk włączania/wyłączania.
- Przed pierwszym użyciem dwukrotnie opróżnij pojemnik na wodę w celu wypłukania urządzenia. Wylej wodę. Urządzenie jest potem gotowe do użytku.




PRZYGOTOWANIE GORĄCEJ KAWY

- Aby przygotować kawę, umieść filtr w dźwigni, wsyp do niego zmieloną kawę i docisnąć ubijakiem. Usuń nadmiar kawy z krawędzi filtra.
- Przesuń dźwignię do uchwytu dźwigni na urządzeniu i zamocuj ją, obracając do pozycji .
- Połóż filiżankę na kratce ociekowej.
- Naciśnij przycisk gorącej kawy. Urządzenie zaczyna się nagrzewać (wskaźnik sygn. miga). Gdy wskaźnik sygn. przestaną migać, nagrzewanie jest zakończone.
- Po osiągnięciu wymaganej ilości kawy naciśnij ponownie przycisk gorącej kawy (maksymalny czas przygotowania kawy wynosi 60 sekund).

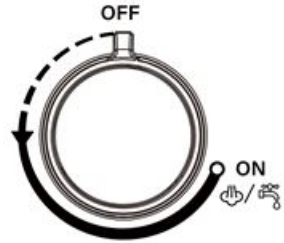


PRZYGOTOWANIE ZIMNEJ KAWY

- Aby przygotować kawę, umieść filtr w dźwigni, wsyp do niego zmieloną kawę i docisnąć ubijakiem. Usuń nadmiar kawy z krawędzi filtra.
- Przesuń dźwignię do uchwytu dźwigni na urządzeniu i zamocuj ją, obracając do pozycji .
- Połóż filiżankę na kratce ociekowej.
- Włącz urządzenie za pomocą przycisku włącz/wyłącz.
- Naciśnij przycisk zimnej kawy (wskaźnik sygn. świeci).
- Po osiągnięciu wymaganej ilości kawy naciśnij ponownie przycisk zimnej kawy (maksymalny czas przygotowania kawy wynosi 60 sekund).
- Aby przygotować zimną kawę, zalecamy napełnienie pojemnika jak najbardziej zimną wodą.
- Zawsze przygotuj zimną kawę przed gorącą kawą.
- Jeżeli wcześniej przygotowywałaś gorącą kawę, poczekaj, aż urządzenie ostygnie lub użyj funkcji gorącej wody, aby je schłodzić.

PRZYGOTOWANIE GORAĄCEJ WODY DO NAPOJÓW

- Funkcja gorącej wody służy do przygotowywania gorących napojów, podgrzewania filiżanek lub schładzania urządzenia.
- Włącz urządzenie za pomocą przycisku włącz/wyłącz.
- Umieść filiżankę na tacce ociekowej pod dyszą pary.
- Ustaw regulator pary w pozycji gorąca woda



- Z dyszy parowej zacznie wypływać gorąca woda.
- Aby zatrzymać pompowanie wody, ustaw regulator pary w pozycji wyłączonej (OFF).

SPIENIANIE MLEKA

- Włącz urządzenie za pomocą przycisku włącz/wyłącz.
- Naciśnij przycisk pary. Urządzenie zaczyna się nagrzewać (wskaźnik sygn. miga). Gdy wskaźnik sygn. przestaną migać, nagrzewanie jest zakończone.
- Napełnij pojemnik około 100 ml schłodzonego pełnego mleka.

Pamiętaj: Zaleca się wybrać naczynie o średnicy co najmniej 70 ± 5 mm. Należy pamiętać, że objętość mleka zwiększy się podwójnie, więc upewnij się, że wysokość naczynia jest wystarczająca.

- Zanurz dyszę w mleku na głębokość ok. 1 cm. Obracaj regulatorem pary powoli w kierunku przeciwnym do ruchu wskazówek zegara. Z dyszy zacznie wychodzić para. Aby uzyskać spienienie, poruszaj naczyniem w górę i w dół, przez co osiągniesz żądanego wyniku.

Pamiętaj: Zawsze przed użyciem wypuść trochę gorącej wody.

Przeostroga: Nigdy nie obracaj regulatorem pary szybko, aby para nie akumulowała się zbyt szybko w krótkim czasie. Nigdy nie dotykaj dyszy pary podczas pracy i zachowaj ostrożność, aby uniknąć poparzeń.

- Po osiągnięciu pożądanego rezultatu ustaw regulator pary w pozycji wyłączonej (OFF) i naciśnij przycisk pary, aby wyłączyć tę funkcję.

- Po każdym użyciu wyczyść dyszę pery wilgotną gąbką. Zachowaj szczególną ostrożność, ponieważ dysza jest po użyciu gorąca!

SCHŁADZANIE URZĄDZENIA

- Jeżeli po użyciu funkcji pary migają przyciski gorącej i zimnej kawy, oznacza to, że temperatura urządzenia jest za wysoka. Przed ponownym użyciem najpierw ostudź urządzenie.
- Umieść pojemnik pod dyszą pary, ustaw regulator pary w pozycji gorącej wody



i pozwól wodzie wypłynąć. Gdy wskaźnik sygn. zacznie szybko migać, przekręć regulator pary do pozycji wyłączonej (OFF). Urządzenie jest wówczas gotowe do dalszego użycia.

CZYSZCZENIE I KONSERWACJA

- Przed czyszczeniem odłącz zawsze urządzenie od sieci el. i pozostaw je do całkowitego ostygnięcia.
- Aby przedłużyć żywotność urządzenia i uzyskać lepszy smak kawy, wyczyść urządzenie po każdym użyciu.
- Regularnie czyść osłonę ekspresu do kawy zwilżoną gąbką.
- Regularnie czyść pojemnik na wodę, ociekacz oraz kratkę ociekową, a następnie osusz.
- Wyjmij dźwignię z urządzenia, oczyść ją z resztek kawy, umyj środkiem czyszczącym i opłucz pod bieżącą wodą. Nie myj dźwigni w zmywarce do naczyń.
- Nie używaj alkoholu ani rozpuszczalników do czyszczenia. Nie używaj agresywnych ani ściernych środków czyszczących.
- Nie zanurzaj urządzenia w wodzie ani w innych płynach.

USUWANIE OSADÓW.

- Aby zapewnić wydajną pracę ekspresu, konieczne jest regularne usuwanie osadów. Po 300 cyklach pracy wskaźniki sygn. zamigają 5 razy i zabrzmie sygnał dźwiękowy przypominający o konieczności czyszczenia (przypomnienie

to będzie się pojawiać za każdym razem po włączeniu urządzenia, aż do jego zresetowania). Procedura:

- Napełnij pojemnik wodą ze środkiem do usuwania kamienia aż po znak „MAX” (postępuj zgodnie z instrukcją na środku). Używaj wyłącznie odpowiednich środków czyszczących do ekspresów do kawy. Można również użyć kwasu cytrynowego w proporcji 100 części wody i 3 części kwasu cytrynowego.
- Umieść pojemnik na kratce ociekowej.
- Włącz urządzenie i naciśnij przycisk gorącej kawy Odczekaj, aż ok. 100 ml spłynie i pozostaw mieszaninę w urządzeniu na 5 minut. Powtórz ten krok 3 razy.
- Następnie napełnij pojemnik czystą wodą (do oznaczenia MAX) i za pomocą przycisku gorącej kawy zagotuj wodę, aż w pojemniku nie pozostanie żadna woda. Procedurę tą powtórz dwa razy, aby zapewnić, że rurki są czyste.
- Po zakończeniu czyszczenia zresetuj funkcję przypomnienia o czyszczeniu, naciskając jednocześnie przycisk gorącej kawy, zimnej kawy i przycisk pary przez 3 sekundy.

ROZWIĄZYWANIE PROBLEMÓW

Problem	Przyczyna	Rozwiązanie
Woda wycieka z dolnej części ekspresu do kawy.	W ociekaczu jest za dużo wody.	Opróżnij ociekacz.
	Ekspres do kawy jest zepsuty.	Skontaktuj się z autoryzowanym centrum serwisowym.
Z zewnętrznej części filtra wycieka woda.	Na krawędzi filtra jest kawa.	Usuń kawę z krawędzi filtra.
Kwaśny smak kawy.	Nieprawidłowe usuwanie osadów.	Kilka razy wyczyść ekspres do kawy, patrz rozdział PRZED PIERWSZYM UŻYCIEM.
	Kawa jest przechowywana w ciepłym i wilgotnym środowisku, przez długi czas. Kawa się zepsuła.	Używaj świeżej kawy lub przechowuj nieużywaną kawę w chłodnym, suchym miejscu. Po otwarciu paczki kawy zamknij ją ponownie szczelnie i przechowuj w lodówce, aby zachować świeżość.
Ekspres do kawy przestał działać.	Wtyczka jest nieprawidłowo podłączona do sieci.	Podłącz przewód zasilający prawidłowo do zasilania. Jeżeli urządzenie nadal nie działa, skontaktuj się z autoryzowanym centrum serwisowym.
Urządzenia do wytwarzania pary nie pieni.	Nie świeci wskaźnik sygnalizacyjny pary	Parę można wytwarzać dopiero po zapaleniu się wskaźnika sygnalizacyjnego pary.
	Pojemnik jest zbyt duży lub ma niewłaściwy kształt.	Użyj wyższej i węższej filiżanki.
	Użyto mleka odtłuszczonego.	Użyj mleka nieodtłuszczonego.

SPECYFIKACJA TECHNICZNA

Zakres napięcia znamionowego	220-240 V
Częstotliwość znamionowa	50/60 Hz
Znamionowy pobór mocy	1350 W

Zmiany tekstu i danych technicznych zastrzeżone.

INSTRUKCJE ORAZ INFORMACJE DOTYCZĄCE USUWANIA ZUŻYTYCH OPAKOWAŃ

Zużyte opakowanie należy przekazać do miejsca wyznaczonego przez gminę do utylizacji odpadów.

USUWANIE ZUŻYTYCH URZĄDZEŃ ELEKTRYCZNYCH I ELEKTRONICZNYCH

Ten symbol umieszczony na urządzeniach lub w dokumentacji towarzyszącej oznacza, że zużytych urządzeń elektrycznych i elektronicznych nie można łączyć z odpadami z gospodarstw domowych. W celu odpowiedniej likwidacji, odzysku i recyklingu należy przekazać te urządzenia do wyznaczonych punktów zbiórki. Alternatywnie, w niektórych krajach Unii Europejskiej lub innych krajach europejskich, można zwrócić te urządzenia lokalnemu dystrybutorowi podczas zakupu innego ekwiwalentnego urządzenia. Właściwa utylizacja tych urządzeń pozwoli na zachowanie cennych zasobów naturalnych i uniknięcie ewentualnego negatywnego wpływu na środowisko naturalne i zdrowie ludzi, który mógłby zaistnieć w przypadku niewłaściwego zagospodarowania odpadów.



Urządzenie to spełnia wszystkie podstawowe wymagania dyrektyw UE, które go dotyczą.