

Rohnson[®]

Használati útmutató

ESZPRESSZÓ KÁVÉFŐZŐ

R-98013 Hot & Cold



Mielőtt a készüléket használatba venné, kérjük, hogy az alábbi használati utasítással részletesen ismerkedjen meg. A terméket a jelen útmutató utasításai szerint használja. Az útmutatót az esetleges későbbi használat érdekében őrizze meg.

FONTOS BIZTONSÁGI UTASÍTÁSOK OLVASSA EL FIGYELMESEN ÉS ŐRIZZE MEG

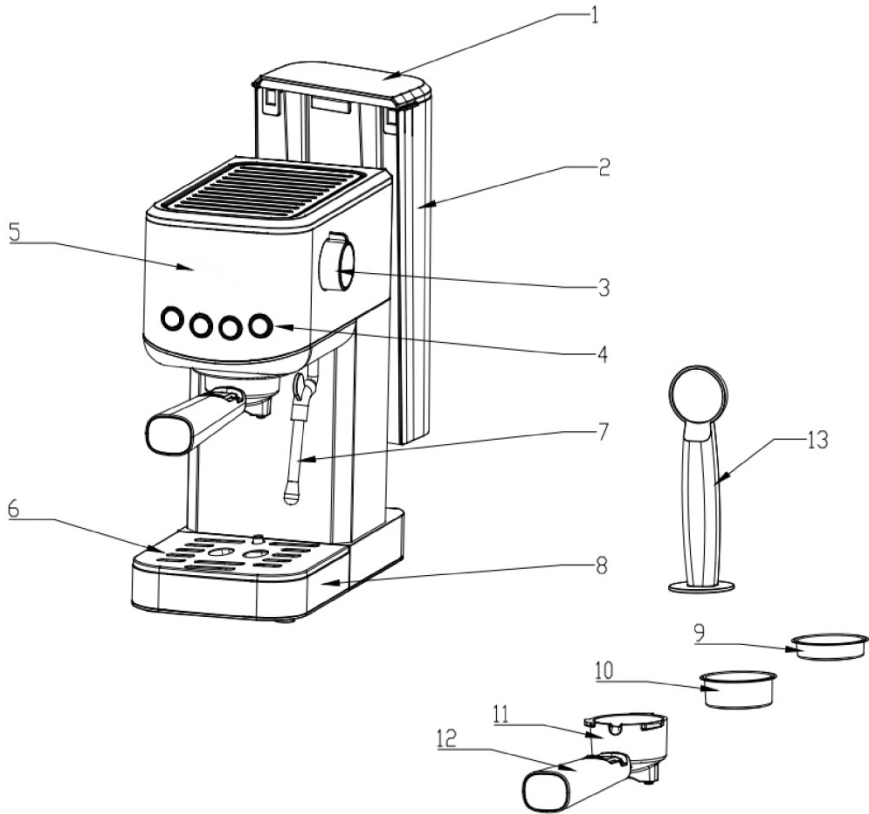
- Amennyiben a jelen útmutató utasításainak be nem tartása miatt hibásodik meg a készülék, a jótállás érvényét veszti. A gyártó/importőr nem tartozik felelősséggel azon károkért, amelyek a jelen útmutatóban leírt utasítások be nem tartása miatt keletkeztek. A készülék gondatlan használata nincs összhangban a jelen útmutató feltételeivel.
- A készülék táphálózathoz való csatlakoztatását megelőzően bizonyosodjon meg arról, hogy a készülék típuscímkején feltüntetett feszültség megegyezik az Ön által használni kívánt elektromos aljzat tápfeszültségével.
- A készüléket csak az előírásoknak megfelelően leföldelt aljzathoz csatlakoztassa.

FIGYELMEZTETÉS

- A jelen készüléket 8 éven felüli gyermekek, illetve testileg, érzékszervileg vagy lelkileg fogyatékos vagy nem elegendő tapasztalattal, ismerettel rendelkező személyek is használhatják, amennyiben felügyelet alatt állnak vagy a termék biztonságos kezeléséről felvilágosításban részesültek és tudatában vannak az esetleges veszélyeknek. A készülék felhasználó általi tisztítását, karbantartását nem végezhetik 8 éven aluli illetve felügyelet nélküli gyermekek. A készüléket és a tápvezetékét tartsa 8 éven aluli gyermekektől távol.
- Gyermekeknek tilos játszani a készülékkel.
- Ne használja a készüléket más célból, mint amire az előírások szerint szolgál.
- A készülék nem működtethető programátor, külső termosztát vagy távirányító által.
- Amennyiben nem használja a terméket vagy annak tisztítását tervezi, minden esetben kapcsolja ki és húzza ki a hálózathoz.
- Ne használja a készüléket, amennyiben nem működik megfelelően, ha leesett a földre és károsodás érte vagy vízbe merült. A kábelcsatlakozó dugó károsodása esetén tilos a készülék használata. Semmi esetre sem végezzen sajátkezü javításokat a készüléken. Ne tegyen semmilyen módosítást a készüléken - áramütés veszélye áll fent. A készülék mindennemű javítását és beállítását bízza a márkaszervíz munkatársaira.
- A készüléket tilos a táphálózati aljzathoz a vezetékénél fogva kihúzni – ilyen esetben a tápkábel/hálózati aljzat károsodásának veszélye áll fent.

- Ne helyezzen nehéz tárgyakat a tápkábelre. Ügyeljen arra, hogy a tápkábel ne lógjon le az asztal széléről vagy ne érintkezzen éles és forró felületekkel.
- A készüléket háztartási felhasználásra tervezték. Nem szolgál kültéri használatra.
- Ne használja a készüléket forró felület fölött vagy hőforrás közelében, mint pl. gáz- vagy elektromos tűzhely, sütő, stb.
- Mielőtt tartozékot cserélne vagy tisztítaná a kávéfőzőt, minden esetben hagyja teljesen kihűlni.
- A készüléket helyezze stabil, egyenes és száraz felületre. Ne tegye a készüléket a munkafelület szélére, nehogy leessen és megsérüljön.
- A berendezés felülete üzemelés során felmelegszik. Ne nyúljon hozzá a készülék forró felületeihez (mint pl. gőzfúvóka vagy rozsdamentes szűrő). Minden esetben a fogantyút vagy a nyomógombokat használja. Kerülje az érintkezést a forró gőzzel.
- A készülék és tartozékai bármilyen mozgatása előtt hagyja azokat lehűlni.
- A készülék működtetése során járjon el fokozott elővigyázatossággal, hogy le ne forrázza magát.
- Ne üzemeltesse a kávéfőzőt víz nélkül.
- Ne vegye ki a szűrőtartót, ha a készülék üzemel.
- Kávéfőzést követően a szűrőtartó ismételt feltöltéséig várjon legalább 10 mp-et. Ne nyúljon a készülék forró felületéhez, a kávé szűrőből való eltávolításához kizárólag a fogantyút és a szűrő biztosítékot használja.
- Ne főzzön kávé közvetlenül gőzölés után. Először engedjen ki valamennyi vizet, hogy a készülék lehűljön.
- Mielőtt a készüléket kihúzná a hálózathoz, minden esetben kapcsolja ki.
- Ne merítse a készüléket, sem a tápkábelt vízbe vagy más folyadékba.
- A készüléket csak a vele együtt szállított tartozékokkal használja.

A KÉSZÜLÉK LEÍRÁSA

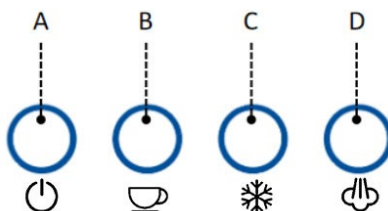


1. Víztartály fedele
2. Víztartály
3. Gőzszabályozó
4. Nyomógombok
5. Homlokrész
6. Csöpögtető rács
7. Gőzfúvóka

8. Csöpögtető tálca
9. Szűrő 1 csészéhez
10. Szűrő 2 csészéhez
11. Szűrőtartó
12. Szűrőtartó markolata
13. Kávétömörítő mérőkanállal

A VEZÉRLŐPANEL LEÍRÁSA


- A. Be- és kikapcsolás gomb
- B. Forró kávé készítése
- C. Hideg kávé készítése
- D. Gőzkapcsoló

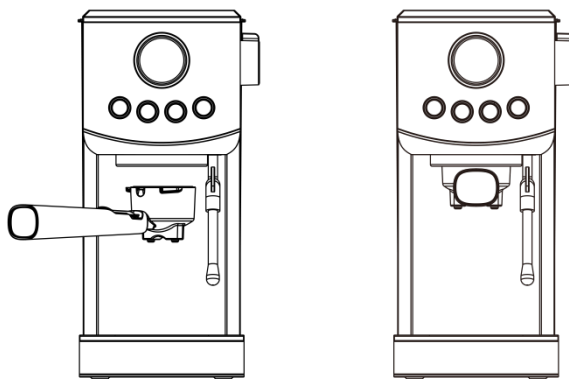


A KÉSZÜLÉK HASZNÁLATA ELSŐ HASZNÁLAT ELŐTT


- Vegye ki a víztartályt a készülékből. Töltse fel vízzel a „MAX”. jelzésig, majd tegye vissza a készülékbe.

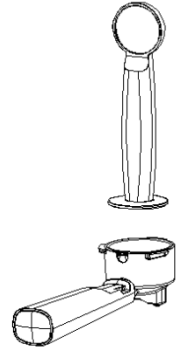
Megj.: A készülék - a könnyebb tisztítás érdekében - kivethető víztartállyal rendelkezik.

- Illessze a szűrőtartót a készüléken lévő foglatba, majd ●● helyzetbe fordítva rögzítse .
- Tegye a csészét a csöpögtető rácsra.
- Csatlakoztassa a készüléket a hálózatba, majd nyomja meg a Be- és kikapcsolás gombot.
- Első használat előtt a készülék átöblítéséhez két teli víztartály vizet keringessen át a készüléken. A vizet öntse ki. Ezután a készülék használatra kész.




FORRÓ KÁVÉ KÉSZÍTÉSE


- Kávé készítéséhez tegye a szűrőtartóba a szűrőt, adagoljon a szűrőbe őrölt kávé és a kávé tömörítővel tömörítse. A szűrő pereméről távolítsa el a fölös kávé.
- Illessze a szűrőtartót a készüléken lévő foglalatra, majd  helyzetbe fordítva rögzítse.
- Tegye a csészét a csöpögtető rácsra.
- Nyomja meg a forró kávé gombot. A készülék megkezd az előmelegítést (az indikátor villog). Amint abbamarad a villogás, az előmelegítés befejeződött.
- A kívánt kávé mennyiség elérését követően ismét nyomja meg a forró kávé gombot (a kávé max. 60 mp-en belül kész).

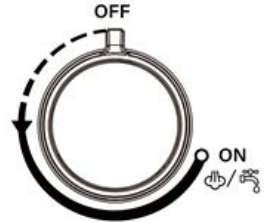


HIDEG KÁVÉ KÉSZÍTÉSE

- Kávé készítéséhez tegye a szűrőtartóba a szűrőt, adagoljon a szűrőbe őrölt kávé és kávé tömörítővel tömörítse. A szűrő pereméről távolítsa el a fölös kávé.
- Illessze a szűrőtartót a készüléken lévő foglalatra, majd  helyzetbe fordítva rögzítse.
- Tegye a csészét a csöpögtető rácsra.
- A Be- és kikapcsolás gomb lenyomásával indítsa el a készüléket.
- Nyomja meg a hideg kávé gombot (az indikátor világít).
- A kívánt kávé mennyiség elérését követően ismét nyomja meg a hideg kávé gombot (a kávé max. 60 mp-en belül kész).
- Hideg kávé készítéséhez javasoljuk, hogy a víztartályba adagoljon minél hidegebb vizet.
- A hideg kávé minden esetben hamarabb készíttse, mint a forró.
- Ha előzőleg forró kávé főzött, hagyja a készüléket lehűlni vagy a forró víz funkciót használja a gép lehűtéséhez.

FORRÓ ITALOK KÉSZÍTÉSE

- A forró víz funkció forró italok készítéséhez, a csésze felmelegítéséhez vagy a készülék lehűtéséhez használható.
- A Be- és kikapcsolás gomb lenyomásával indítsa el a készüléket.
- Tegye a csészt a csöpögtető rácsra, a gőzölő alá.
- A gőzszabályozót fordítsa forróvíz  állásba. A gőzölőből kezd kifolyni a forró víz.
- A vízcsapolás leállításához a gőzszabályozót fordítsa kikapcsolt (OFF) állásba.



HIDEG TEJ HABOSÍTÁSA

- A Be- és kikapcsolás gomb lenyomásával indítsa el a készüléket.
- Nyomja meg a gőzkapcsolót. A készülék megkezdí az előmelegítést (az indikátor villog). Amint abbamarad a villogás, az előmelegítés befejeződött.
- Adagoljon az edénybe kb. 100 ml tejles tejet.

Megj.: Javasoljuk, hogy 70±5 mm-nél nagyobb átmérőjű edényt használjon. Számoljon azzal, hogy a tej kétszeresére növeli térfogatát, ügyeljen arra, hogy elég magas legyen az edény.


- A gőzfúvókát kb. 1 cm mélyre merítse a tejben. A gőzszabályozót lassan fordítsa az óramutató járásával ellentétes irányba. A gőz a fúvókából el kezd kifele áramlani. A habosítás érdekében az edényt mozgassa körkörösén föl és le, amivel eléri a kívánt eredményt.

Megj.: Használat előtt minden esetben először engedjen ki egy kis forró vizet.

Figyelmeztetés: Soha ne fordítsa el a gőzszabályozót gyorsan, hogy ne keletkezzen túl hamar sok gőz. Soha ne nyúljon üzemelés közben a gőzfúvókához és nagyon figyeljen, hogy le ne forrázza magát.

- Amint elérte a kívánt eredményt, a gőzszabályozót fordítsa kikapcsolt állásba (OFF), majd a funkció leállításához nyomja meg a gőzkapcsolót.
- A gőzfúvókát minden használat után törölje le nedves szivaccsal. Legyen fokozottan óvatos, a gőzölő használat után forró!

A KÉSZÜLÉK LEHŰTÉSE

- Ha a forró és hideg kávé funkció használatát követően azok nyomógombjai villognak, az azt jelzi, hogy a készülék hőmérséklete túl magas. További használat előtt hagyja a készüléket lehűlni.
- Helyezze az edényt a gőzfúvóka alá, a gőzszabályozót fordítsa  forróvíz állásba és hagyja kifolyni. Miután az indikátor gyorsan kezd villogni, a gőzszabályozót fordítsa kikapcsolt (OFF) állásba. A készülék ezután további használatra kész.

TISZTÍTÁS ÉS KARBANTARÁS

- Tisztítás előtt a készüléket mindig húzza ki a hálózathoz és hagyja kihűlni.
- A készülék élettartamának meghosszabbítása és a lehető legjobb kávéíz elérése érdekében a kávéfőzőt minden használat után tisztítsa ki.
- A kávéfőző burkolatát rendszeresen mossa le nedves szivaccsal.
- Rendszeresen tisztítsa a víztartályt, a csöpögtető rácsot és tálcát, majd szárítsa meg.
- Vegye ki a szűrőtartót a készülékből, tisztítsa meg a kávémaradéktól, mosogatószerrel mossa el, majd folyóvíz alatt öblítse le. A szűrőtartó markolatot ne mossa mosogatógépben.
- Ne használjon tisztításhoz alkoholt, sem oldószert. Ne használjon agresszív és abrazív tisztítószereket.
- Ne merítse a készüléket vízbe, se egyéb folyadékba.

AZ ÜLEDÉK ELTÁVOLÍTÁSA

- A kávéfőző hatékonyságának megőrzése érdekében az üledék rendszeres eltávolítására van szükség. 300 működési ciklus után az indikátorok 5-ször felvillannak, és egy hangjelzés figyelmezteti a tisztítás szükségességére (ez az emlékeztető minden alkalommal megjelenik, amikor bekapcsolja a készüléket, amíg újra nem indítja). Eljárás:
- A víztartályba töltsön vízkőoldószert tartalmazó vizet a MAX jelzésig (a vízkőoldószerre vonatkozó utasítás szerint járjon el). Csakis a kávéfőző tisztításához megfelelő tisztítószert használja. Használhat citromsavat is 100 rész víz és 3 rész citromsav arányban.
- Tegye az edényt a csöpögtető rácsra.

- Kapcsolja be a készüléket és nyomja meg a forró kávé gombot. Hagyjon kb. 100 ml-t kifolyni, majd hagyja állni a keveréket a készülékben 5 percig. Ismétlje a lépést háromszor.
- Ezután töltsse fel a víztartályt tiszta vízzel (a MAX jelzésig) és a forró kávé gomb segítségével hagyja elforni a vizet, amíg a víztartály teljesen ki nem ürül. Ezt az eljárást 2x ismétlje, hogy biztos lehessen abban, hogy a csövek kitisztultak.
- A tisztítás befejezése után állítsa vissza a tisztítási emlékeztető funkciót a forró kávé, a hideg kávé gomb, és a gőzkapcsoló egyidejű lenyomásával 3 másodpercig.

PROBLÉMÁK MEGOLDÁSA

Probléma	Ok	Megoldás
A kávéfőző aljából folyik a víz.	A csöpögtető tálcán felgyülemlt a víz.	ürítse ki a csöpögtető tálcát.
	A kávéfőző elromlott.	Kérjük, forduljon márkaszervízhez.
A szűrő külső részéből folyik a víz.	A szűrő peremén kávé maradt.	Távolítsa el a kávé a szűrő pereméről.
A kávé íze savanyú.	Az üledék eltávolítását nem végezte megfelelően.	Tisztítsa ki többször is a kávéfőzőt, ld. „ELSŐ HASZNÁLAT ELŐTT” c. fejezetet.
	A kávé tartósan meleg és nedves helyen tárolják. A kávé romlott.	Használjon friss kávé vagy tárolja hűvös, száraz helyen. A kávé kibontott csomagolását tartsa jól lezárva és a kávé frissessége érdekében tartsa hűtőszekrényben.
A kávéfőző nem működik.	A dugasz rosszul van a hálózatba csatlakoztatva.	A csatlakozó kábelt dugja helyesen a hálózatba. Amennyiben a készülék ekkor sem működik, forduljon márkaszervízhez.
A gőzölő berendezés nem habosít.	A gőzt jelző dióda nem világít.	A gőz csak azután állítható elő, ha a gőzt jelző zöld dióda meggyulladt.
	Az edény túl nagy vagy formája nem megfelelő.	Használjon hosszú és keskeny csészét.
	Sovány tejet használt.	Használjon teljes tejet.

MŰSZAKI JELLEMZŐK

Névleges feszültségtartomány	220-240 V
Névleges frekvencia	50/60 Hz
Névleges teljesítmény	1350 W

A szöveg, valamint a műszaki adatok változtatásának joga fenntartva.

TANÁCSOK, INFORMÁCIÓK AZ ELHASZNÁLT CSOMAGOLÓANYAG KEZELÉSÉHEZ

Az elhasznált csomagolóanyagot szállítsa a lakóhelye szerinti hulladékgyűjtő udvarra.

KISELEJTEZETT ELEKTROMOS ÉS ELEKTRONIKUS BERENDEZÉSEK MEGSEMISÍTÉSE

A termékeken vagy azok kísérődokumentációjában található, mellékelt szimbólum azt jelenti, hogy a kiselejtezett elektromos és elektronikus berendezéseket tilos a hétköznapi háztartási hulladék-tárolókba dobni. Az ilyen termékek megfelelő megsemmisítése, felújítása, újrahasznosítása érdekében helyezze azokat az arra kijelölt tárolókba. Az Európai Unió egyes tagállamaiban illetve további európai országokban olyan alternatív megoldások is léteznek, hogy az ilyen termékek – hasonló jellegű új termék vásárlásakor – eladásuk helyén begyűjtésre kerülnek. A jelen termék helyes megsemmisítésével Ön is segít az értékes természeti források megőrzésében, valamint környezetünkre és egészségünkre gyakorolt - a helytelen hulladék-likvidálásból eredő - lehetséges negatív hatások megelőzésében is.



A jelen termék megfelel az EU irányelvben leszögezett valamennyi vonatkozó alapkövetelménynek.