

Rohnson[®]

Használati útmutató

PÁRÁTLANÍTÓ

R-9530 Wi-Fi Ionic Ultra Silent 30 I Inverter



Mielőtt a terméket használatba venné, kérjük, hogy ismerkedjen meg az alábbi használati utasítással. A terméket a jelen útmutató utasításai szerint használja. Az útmutatót az esetleges későbbi használat érdekében őrizze meg.

FIGYELMEZTETÉS

Tilos bármilyen módon felgyorsítani a készülék általi fagymentesítést. A berendezés karbantartását csakis a jelen útmutató utasításai szerint végezze. A készüléket nem szabad olyan berendezésekkel együtt tárolni, amelyek tűzveszélyt jelenthetnek (pl.: nyílt láng, gázberendezés vagy elektromos fűtőtest). A készüléket ne szűrálja át és ne dobja tűzbe. Vigyázat, a felhasznált hűtőközeg nincs feltétlenül szagosítva. A hűtőközeg maximális mennyisége a készülékben: 10 g. Soha ne javítsa a készüléket önállóan. A jelen készülék bármilyen javítását bízza kizárólag a márkaszervíz munkatársaival.



FIGYELMEZTETÉS: TŰZVESZÉLY

A berendezést 4 m² -nél nagyobb helyiségben kell felállítani, üzemeltetni és tárolni.



Figyelmeztetés

A hűtőközeg gyúlékony.



A készülék használata előtt figyelmesen olvassa el a használati útmutatót.



További tájékoztatást a használati útmutatóban talál.



A szervíz munkatársai a javítás megkezdése előtt kötelesek figyelmesen elolvasni a használati útmutatót és a szervízkönyvet.

FONTOS BIZTONSÁGI UTASÍTÁSOK OLVASSA EL FIGYELMESEN ÉS ŐRIZZE MEG

- Amennyiben a jelen útmutató utasításainak be nem tartása miatt hibásodik meg a készülék, a jótállás érvényét veszti. A gyártó / importőr nem tartozik felelősséggel azon károkért, amelyek a jelen útmutatóban leírt utasítások be nem tartása miatt keletkeztek. A termék gondatlan használata nincs összhangban a jelen útmutató feltételeivel.
- Mielőtt a készüléket a hálózati aljzathoz csatlakoztatja, győződjön meg arról, hogy a készülék adattábláján feltüntetett feszültség megegyezik az aljzat elektromos feszültségével.
- A készüléket csak az előírásoknak megfelelően leföldelt aljzathoz csatlakoztassa.

FIGYELMEZTETÉS

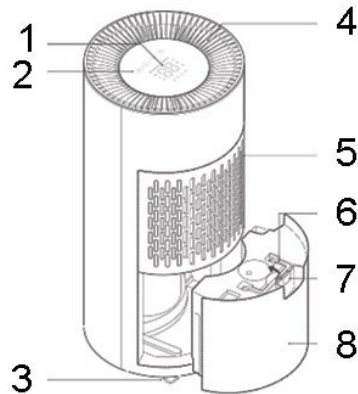
- A jelen készüléket 8 éven felüli gyermekek, illetve testileg, érzékszervileg vagy lelkiileg fogyatékos vagy nem elegendő tapasztalattal, ismerettel rendelkező személyek is használhatják, amennyiben felügyelet alatt állnak vagy a termék biztonságos kezeléséről felvilágosításban részesültek és tudatában vannak az esetleges veszélyeknek. A készülék felhasználó általi tisztítását, karbantartását nem végezhetik 8 éven aluli illetve felügyelet nélküli gyermekek. A készüléket és a hálózati kábelt tartsa 8 éven aluli gyermekektől távol.
- Gyermekeknek tilos játszani a készülékkel.
- Ne használja a készüléket más célból, mint amire az előírások szerint szolgál.
- A készüléket nem programozóval, külső időzítővel vagy távirányítóval történő vezérlésre tervezték.
- Amennyiben nem használja a terméket vagy annak tisztítását tervezi, minden esetben kapcsolja ki és húzza ki a hálózathoz.
- Ne használja a készüléket, ha nem működik megfelelően, leesett a földre, károsodás érte vagy vízbe merült. A hálózati csatlakozó károsodása esetén tilos a készülék használata. Semmilyen körülmények között ne végezzen sajátkezü javításokat a készüléken. Ne tegyen semmilyen módosítást a készüléken - áramütés veszélye áll fent. A készülék mindennemű javítását és beállítását bízza a márkaszervíz munkatársaira.
- A készüléket a hálózati csatlakozóból a ne a vezetékénél fogva húzza ki, mert az a tápkábel/hálózati aljzat károsodását okozhatja.

- Ne helyezzen nehéz tárgyakat a tápkábelre. Ügyeljen arra, hogy a tápkábel ne érintkezzen éles és forró felületekkel.
- A jelen készüléket háztartási felhasználásra tervezték. A berendezés nem szolgál kültéri használatra. A készülék nem alkalmas üzleti, sem ipari célú felhasználásra.
- Ne hagyja a készüléket üzemelni felügyelet nélkül.
- A jelen termék nem szolgál fürdőszobában való használatra.
- Ne helyezze a készüléket hőforrás, nyílt láng közelébe, ne tegye ki közvetlen napsugárzásnak.
- Ne használja a készüléket túl poros környezetben.
- Ne használja a készüléket gyúlékony vagy robbanásveszélyes anyagok közelében.
- Óvja a készüléket vízzel való közvetlen érintkezéstől. Ne nyúljon a készülékhez, sem a tápkábelhez nedves kézzel.
- Használat előtt ellenőrizze, hogy a berendezés vagy a csatlakozókábel nem sérült-e és hogy az úszó a víztartályban a helyén van-e.
- A készüléket tegye minden esetben egyenes, stabil és száraz felületre, hogy megelőzze annak rezgését, zajos üzemelését vagy a víz kifolyását.
- Csak egyenes helyzetben használja.
- A berendezés indítása előtt a víztartályt minden esetben gondosan tegye a helyére. Ne vegye ki a víztartályt, ha a készülék üzemel.
- Az optimális párátlanítás biztosítása érdekében csukja be a helyiség ablakait és ajtajait.
- A készülék bármilyen mozgatása előtt kapcsolja ki azt és húzza ki a hálózathoz. Ne döntse meg a berendezést! Ilyenkor öntse ki a vizet a kondenzvíz tartályból is.
- Ne tegyen a készülékbe idegen tárgyakat. A készülékre ne tegyen semmiféle tárgyat.
- Soha ne takarja le a készüléket. A levegő be- és kiáramlására szolgáló nyílásokat nem szabad semmivel lefedni.
- Soha ne merítse a készüléket vízbe vagy más folyadékba.
- A kondenzvíz tartályt rendszeresen ürítse ki (rendkívüli körülmények között a tartály néhány órás üzemelés alatt is megtelhet).

- A készülék 5-40 °C hőmérsékletű helyiségbe helyezhető. A párátlanítás szempontjából az optimális hőmérséklet 16-32 °C között van.
- A készüléknek a környező berendezéstől vagy faltól való távolsága min. 50 cm legyen.
- A készülék hatékony működése érdekében tisztítsa rendszeresen a szűrőt.
- Amennyiben a készüléket áthelyezi máshová vagy tárolni kívánja, ne fordítsa oldalára vagy fejjel lefelé és kímélje az erős rázkódásoktól.
- A készüléket jól szellőztetett helyiségben tárolja, melynek nagysága megfelel a berendezés üzemelési paramétereinek.
- Úgy tárolja a készüléket, hogy ne érje mechanikus károsodás.
- Biztosítsa, hogy a levegő be- és kiáramlására szolgáló rácsot ne lepje el a por. Szükség esetén húzza ki a berendezést a hálózathoz és porszívó segítségével rendszeresen távolítsa el a port és a szennyeződést.
- Folyamatos üzemelés során meleg időben a levegő kimenet felhevülhet.
- Mielőtt a készüléket kihúzná a hálózathoz, minden esetben kapcsolja ki.

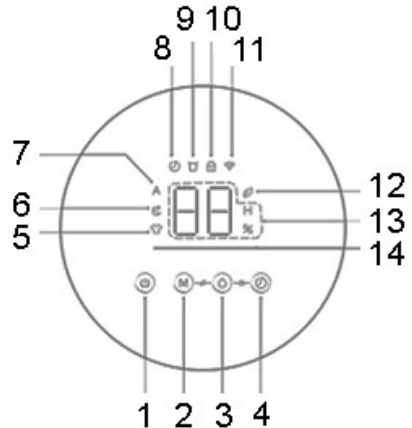
A KÉSZÜLÉK LEÍRÁSA

1. Kijelző
2. Vezérlőpanel
3. Futógörgők
4. Levegő kimeneti rács
5. Levegő bemeneti rács
6. A tartály fogantyúja
7. Lefolyócső kimeneti dugasz
8. Kondenzvíz tartály



A VEZÉRLŐPANEL LEÍRÁSA

1. ON/OFF kapcsoló
2. Módbeállító gomb
3. Páratartalom beállítása
4. Időzítés gomb
5. Ruhaszárítás üzemmód
6. Alvó üzemmód
7. Automata üzemmód
8. Időzítés indikátor
9. Telített víztartályt jelző indikátor
10. Gyerekzárát jelző indikátor
11. Wi-Fi indikátor
12. Légtisztítás indikátor
13. Kijelző
14. Színes páratartalom kijelző



A KÉSZÜLÉK HASZNÁLATA

- Csatlakoztassa a készüléket a hálózatba. A készülék készenléti állapotban van.
- A készülék be- és kikapcsolásához nyomja meg az ON/OFF kapcsolót.

AZ ÜZEMMÓD BEÁLLÍTÁSA

- A módbeállító gomb segítségével az automata, az alvó és a ruhaszárítás mód közül választhat (meggyullad a megfelelő indikátor).
- **AUTOMATA ÜZEMMÓD** – a készülék automatikusan rááll a helységben az igény szerint beállított páratartalomra, és a ventilátor sebességét is erre tekintettel állítja be.
- **ALVÓ ÜZEMMÓD** – ezen üzemmódban a készülék a beállított páratartalom szerint párátlanít, miközben a ventilátor alacsony sebességen működik.
- **RUHASZÁRÍTÓ ÜZEMMÓD** – ezen módban a készülék folyamatosan párátlanít, miközben a ventilátor nagy sebességen működik. Egyedi páratartalom beállítása nem lehetséges.

Figyelmeztetés: Amennyiben ezt az üzemmódot választja, javasoljuk lefolyócső csatlakoztatását a készülékhez. Ha a készülékben csak a víztartály lesz, a készülék kikapcsol, amint a víztartály megtelik.

A PÁRATARTALOM BEÁLLÍTÁSA

- A kívánt páratartalom beállításához nyomja meg többször a Páratartalom beállítása gombot.
- A páratartalom 5 %-onként állítható be 40%-70% közötti tartományban.

AZ IDŐZÍTŐ BEÁLLÍTÁSA

- Az Időzítő a készülék kikapcsolása idejének beállítására szolgál. Ez a beállítás 1-4 óra időközben lehetséges egész óránként. Az időzítő gomb ismételt megnyomásával állítsa be a szükséges időt.

LÉGTISZTÍTÓ FUNKCIÓ

- A légtisztító funkció be- és kikapcsolásához 3 mp-re nyomja meg egyszerre az üzemmód beállítása és a páratartalom beállítása gombot.
- A légtisztító funkció jótékony negatív ionokkal telíti a levegőt, eltávolítja a port és tisztítja a helyiség levegőjét.

GYEREKZÁR FUNKCIÓ

- A gyerekzár funkció be- és kikapcsolásához 3 mp-re nyomja meg egyszerre az időzítő és a páratartalom beállítása gombot.
- A gyerekzár funkció kikapcsolásához 7 mp-re nyomja meg egyszerre az időzítő és a páratartalom beállítása gombot.

WI-FI FUNKCIÓ

- A Wi-Fi funkció bekapcsolásához vagy újraindításához a készülék és a mobil alkalmazás párosításához nyomja meg 7 mp-re egyszerre az ON/OFF kapcsolót és az üzemmód beállítása gombot.

ÖNMŰKÖDŐ FAGYMENTESÍTŐ FUNKCIÓ

- A készülék üzemelés során igény szerinti automatikus fagymentesítést végez. Az automatikus fagymentesítés során az indikátor villogni kezd, a párátlanítás

folyamata megszakad és csak a ventilátor üzemel. Ez a folyamat max. 8 percig tart. Fagymentesítés során a készüléket ne kapcsolja ki és ne húzza ki a hálózathoz.

BELSŐ SZÁRÍTÁS FUNKCIÓ

- Kikapcsolást követően automatikusan beindul a belső szárítás funkció, és a ventilátor tovább üzemel, hogy a készülékben fennmaradt nedvességet eltávolítsa. A szárítás folyamata kb. 40 perc. Ezen funkció a készülék élettartamának meghosszabbítása, a penészgombák, valamint a baktériumok a készülék belsejében való elszaporodásának megakadályozása miatt fontos. A készülék teljes kikapcsolásához ismét megnyomhatja az ON/OFF kapcsolót.
- A funkció a mobilalkalmazásban kikapcsolható (javasoljuk azonban a funkciót bekapcsolva hagyni).

SZÍNES PÁRATARTALOM KIJELZŐ

- A berendezés a páratartalom szintjét mutató színes kijelzővel rendelkezik:
Narancssárga – páratartalom <40 %
Türkiszöld – páratartalom ≥40-≤70 %
Kék: páratartalom >70 %

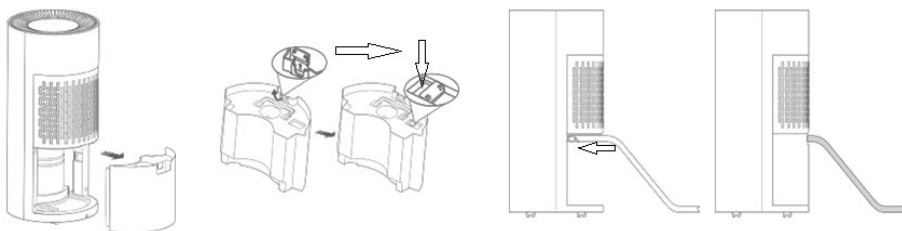
A KONDENZVÍZ ELTÁVOLÍTÁSA

A VÍZTARTÁLY KIÜRÍTÉSE

- A víztartály maximális szintjének elérését hangjelzés kíséri, a teli víztartályt jelző indikátor villogni kezd, és a készülék leállítja a párátlanítást.
- A víztartály kiürítése előtt a készüléket először kapcsolja ki és húzza ki a hálózathoz.
- Óvatosan vegye ki a készülékből a víztartályt és ürítse ki.
- Ezután a víztartályt tisztítsa ki és a megfelelő módon tegye vissza a készülékbe. Ne használjon agresszív és abrazív tisztítószerkeket, hogy a víztartály ne sérüljön meg.
- Ha a telített víztartály indikátor nem alszik el, ellenőrizze a víztartály elhelyezkedését.

A KONDENZVÍZ ELVEZETÉSE A LEFOLYÓCSÓ SEGÍTSÉGÉVEL (FOLYAMATOS VÍZELVEZETÉS)

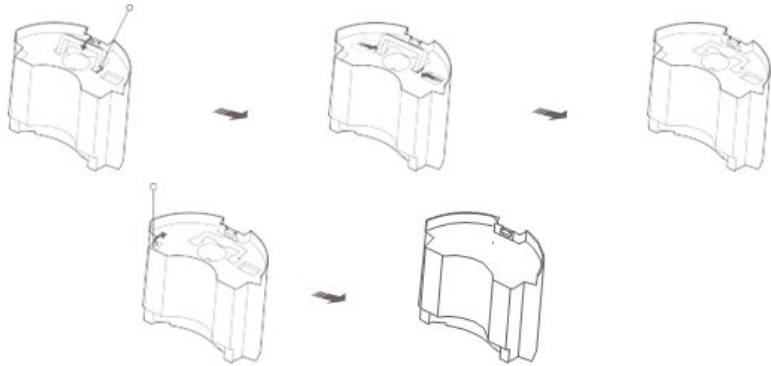
- A folyamatos vízvezetéshez használja a lefolyócsövet, amely a csomag része.
- Kapcsolja ki a készüléket és húzza ki a hálózathoz.
- Vegye ki a víztartályt a készülékből, távolítsa el az elülső részéből a dugaszt és helyezze a tartály fedelére, hogy el ne vesszen (az ábra szerint).
- A lefolyócsó végét csatlakoztassa a készülék kimenetéhez, tegye vissza a készülékbe a víztartályt és a csövet vezesse ki az arra kialakított nyíláson. A cső másik végét irányítsa egy nagyobb edénybe (vödör, fürdőkád, stb.) vagy a lefolyóba, ahová a kondenzvíz eltávozhat. A lefolyócsó a kimenethez képest lefelé irányuljon.
- Ellenőrizze, hogy a lefolyócsó helyesen van-e betéve, lefelé irányul-e és nincs-e eldugulva, megtörve vagy megsérülve.
- A lefolyócsó kivétele előtt készítsen ki egy edényt, amibe a víz lecsöpöghet a berendezésből.



TISZTÍTÁS ÉS KARBANTARÁS

- Tisztítás előtt a készüléket mindig kapcsolja ki és húzza ki a hálózathoz.
- A készülék felületét törölje le nedves ruhával, majd törölje szárazra. Szennyeződés esetén használjon enyhe közömbös pH-jú tisztítószeres vízbe mártott ruhát, majd törölje szárazra.
- Vegye ki a víztartályt a készülékből. A fogantyú kivételéhez állítsa be a fogantyút kb. 60°-os szögbe úgy, hogy a fogantyú indikátora vízszintes helyzetbe kerüljön, majd két oldalról nyomja meg a fogantyút és vegye ki, az

ábra szerint. A víz kiöntésére szolgáló nyíláson keresztül vegye ki a tartály fedelét. A víztartály tisztításához használjon meleg vizet. Szennyeződés esetén használjon közömbös pH-jú mosogatószeres oldatot, majd a víztartályt tiszta vízzel öblítse ki. A víztartályt kb. hetente egyszer rendszeresen tisztítsa, hogy meggátolja a gombák és baktériumok elszaporodását.

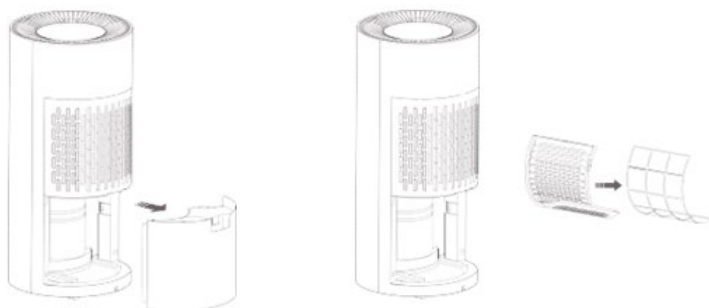


- Ne használjon a tisztításhoz illékony anyagokat (pl. oldószert, benzint, stb.), hogy ne károsodjon a készülék felülete. Ne használjon agresszív és abrazív tisztítószeret.
- Ne merítse a készüléket vízbe, se egyéb folyadékba.

A védőrács és a szűrő tisztítása

- Vegye ki a víztartályt a készülékből, majd vegye ki a légbemeneti rácsot és a porszűrőt.
- A rácsot és a szűrőt rendszeresen, kéthetente egyszer tisztítsa vízzel vagy óvatosan, porszívó segítségével. Szennyeződés esetén a rácsot és a szűrőt mossa el közömbös pH-jú tisztítószeres meleg vízben (max. 45 °C). A szűrőt hagyja teljesen megszáradni és tegye vissza a készülékbe. A szűrőt ne szárítsa közvetlenül a napon, sem hajszárítóval.
- A szűrő élettartama kb. 1 év – a használat gyakoriságától és a környezettől függően, amelyben a készüléket használják. A tartalék szűrő jelölése: DF-059.
- Ne használjon agresszív és abrazív tisztítószeret.

Figyelmeztetés: Ne használja a készüléket szűrő nélkül. Ellenkező esetben a párologtató megtelik porral, ami csökkenti a berendezés teljesítményét.



A készülék tartós tárolása

- Amennyiben a készüléket hosszabb ideje nem használja, tárolja az alábbi utasítások szerint.
- A készüléket húzza ki a hálózatról, tisztítsa le és tekerje fel a tápkábelt.
- Győződjön meg, hogy a víztartály üres-e és a lefolyócsövet leszerelték-e a készülékről.
- Hagyja a készüléket 2 napig száraz helyen.
- A készüléket csomagolja be úgy, hogy védve legyen a portól és egyéb szennyeződéstől.
- Tárolja függőleges helyzetben, száraz és jól szellőző helyen.

TÁBLÁZAT A PROBLÉMÁK MEGOLDÁSÁRA

Probléma	Lehetséges ok	Megoldás
A készülék nem működik	A készülék nincs bedugva a konnektorba	Csatlakoztassa a készüléket a hálózatba
	Megtelt a víztartály vagy rosszul van behelyezve	Üritse ki a víztartályt és a megfelelő módon tegye vissza a készülékbe
	A helyiség hőmérséklete túl alacsony vagy túl magas	Az üzemi hőmérséklet-tartomány 5 °C - 40 °C
A páratartalom nem csökken	A helyiség hőmérséklete túl alacsony	Az alacsonyabb hőmérséklet lelassítja a páratlanítás folyamatát
	A páratartalom helytelen beállítása	Módosítsa a páratartalom beállítását
	Valami gátolja a levegő be- vagy kiáramlását	Távolítsa el az idegen tárgyat vagy tisztítsa ki a szűrőt
	Túl nagy a tér	Csukja be az ajtókat
Folyik a víz	A készülékkel mozgatás során helytelenül bántak	A berendezés mozgatása előtt minden esetben ürítse ki a víztartályt
	A lefolyócső nincs jól csatlakoztatva vagy eldugult	Ellenőrizze s lefolyócsövet és csatlakoztassa a készülékhez.
A készülék működése hangos	A készülék ferdén áll vagy nem egyenes felületre helyezték	Helyezze a készüléket egyenes felületre. Használjon gumiszőnyeget.
	A védőrács/szűrő szennyezett	Tisztítsa ki a védőrácsot/szűrőt
	A készülék vízcsofogáshoz hasonló hangot ad ki	A hangot a hűtőközeg áramlása okozza a készülékben

HIBAKÓDOK

Hibakód	Probléma	Megoldás
C2	Ventilátor üzemzavara	Kapcsolja ki 5 percre a készüléket, majd ismét kapcsolja be. Amennyiben a probléma továbbra is fennáll, forduljon márkaszervízhez
C3	Kommunikációs hiba a kijelző és az alaplap között	A készüléket húzza ki a hálózatból, majd ismét csatlakoztassa. Amennyiben a probléma továbbra is fennáll, forduljon márkaszervízhez

E1/E2/E3	A cső hőmérsékletét érzékelő elem meghibásodása	Kapcsolja ki 5 percre a készüléket, majd ismét kapcsolja be. Amennyiben a probléma továbbra is fennáll, forduljon márkaszervízhez
E9	A páratartalom-érzékelő meghibásodása	Kapcsolja ki 5 percre a készüléket, majd ismét kapcsolja be. Amennyiben a probléma továbbra is fennáll, forduljon márkaszervízhez
H0	A csövek védelme	Kapcsolja ki 5 percre a készüléket, majd ismét kapcsolja be. Amennyiben a probléma továbbra is fennáll, forduljon márkaszervízhez
H1	Túlterhelés elleni védelem	Ellenőrizze, hogy levegő bementet vagy kimenetet valami nem blokkolja-e, majd távolítsa el az akadályt képező tárgyat. Amennyiben a probléma továbbra is fennáll, forduljon márkaszervízhez
H6	Fluoridhiány elleni védelem	Kapcsolja ki 5 percre a készüléket, majd ismét kapcsolja be. Amennyiben a probléma továbbra is fennáll, forduljon márkaszervízhez
H8	Túlhevülés elleni védelem	A készülék üzemi hőmérséklete 5-40°C tartományban van. Amennyiben a feltételek megfelelnek és a probléma továbbra is fennáll, forduljon márkaszervízhez.
H9	Felborulás elleni védelem	Amennyiben felborult készülék, kapcsolja ki és hagyja függőleges helyzetben állni 12 órán át. Ezután a készüléket ismét kapcsolja be.
L4/L5	A kompresszor modul védelme	Kapcsolja ki 5 percre a készüléket, majd ismét kapcsolja be. Amennyiben a probléma továbbra is fennáll, forduljon márkaszervízhez

MOBILALKALMAZÁS

A párátlanító okostelefonról mobilalkalmazás segítségével is működtethető.

- A Google Play vagy App Store webhelyről a QR kód segítségével tölts le és telepítse a Rohson alkalmazást (Android 5.0 és későbbi, ill. iOS 11.0 és későbbi kiadású operációs rendszerhez).
- Regisztráljon be telefonszám vagy e-mail segítségével, majd jelentkezzen be.
- Csatlakoztassa a készüléket a hálózatra és kapcsolja be. Tartsa egyszerre az ON/OFF kapcsolót és a módbeállító gombot 7 mp-ig lenyomva, amíg a Wi-Fi indikátora el nem kezd gyorsan villogni (ha az indikátor nem villog gyorsan, még egyszer nyomja le a gombot 5 mp-re).
- A készülék párosításához kattintson az alkalmazás jobb felső sarkában lévő + jelre.
- Erősítse meg, hogy a Wi-Fi a kijelzőn gyorsan villog, majd kattintson a „tovább” mezőre.
- Válassza ki a Wi-Fi hálózatot és adja meg a hálózathoz szükséges jelszót. Kattintson a „tovább” mezőre.
- Várja meg, amíg a készülék és az alkalmazás párosítása végbemegy. A sikeres párosítást követően a készülék az alkalmazás kezdőoldaláról kezelhető.



Wi-Fi SPECIFIKÁCIÓ

Rádióberendezés

Maximális rádióelektromos teljesítmény a frekvenciasávokon, amelyeken a rádióberendezés működik, 17 dBm és 2,4 GHz.

Modell: WBR1

Standard: IEEE 802.11 b/g/n

Antenna típusa: PCB antenna

Frekvencia: 2412-2472 MHz

Maximális teljesítmény: 17 dBm

Méret: 18±0,35 mm x 23,5±0,35 mm x 2,9±0,15 mm

Üzemi hőmérséklet: -20 °C~85 °C

Üzemi páratartalom: 10 %~85 %

Áramellátás: DC 3 V-3,6 V

EGYSZERŰSÍTETT MEGFELELÉSI NYILATKOZAT

Az ELECTRA TRADE, s.r.o. ezennel nyilatkozza, hogy a R-9530 típusú rádióberendezés megfelel a 2014/53/EU irányelveknek. Az EU megfelelési nyilatkozat az alábbi honlapon áll rendelkezésre: www.rohnson.eu

MŰSZAKI JELLEMZŐK

Névleges feszültségtartomány	220-240 V
Névleges frekvencia	50 Hz
Névleges teljesítmény	310 W
A víztartály űrtartalma	4,5 l
Üzemi hőmérséklet	5-40 °C
Hűtőközeg típusa	R290

A szöveg, valamint a műszaki adatok változtatásának joga fenntartva.

TANÁCSOK, INFORMÁCIÓK AZ ELHASZNÁLT CSOMAGOLÓANYAG KEZELÉSÉHEZ

Az elhasznált csomagolóanyagot szállítsa a lakóhelye szerinti hulladékgyűjtő udvarra.

KISELEJTEZETT ELEKTROMOS ÉS ELEKTRONIKUS BERENDEZÉSEK MEGSEMISÍTÉSE

A termékeken vagy azok kísérődokumentációjában található, mellékelt szimbólum azt jelenti, hogy a kiselejtezett elektromos és elektronikus berendezéseket tilos a hétköznapi háztartási hulladék-tárolókba dobni. Az ilyen termékek megfelelő megsemmisítése, felújítása, újrahasznosítása érdekében helyezze azokat az arra kijelölt tárolókba. Az Európai Unió egyes tagállamaiban illetve további európai országokban olyan alternatív megoldások is léteznek, hogy az ilyen termékek – hasonló jellegű új termék vásárlásakor – eladásuk helyén begyűjtésre kerülnek. A jelen termék helyes megsemmisítésével Ön is segít az értékes természeti források megőrzésében, valamint környezetünkre és egészségünkre gyakorolt - a helytelen hulladék-likvidálásból eredő - lehetséges negatív hatások megelőzésében is.



A jelen termék megfelel az EU irányelvében leszögezett valamennyi vonatkozó alapkövetelménynek.