

Rohinson[®]

Használati útmutató

TÁVIRÁNYÍTÓS ÁLLÓ VENTILÁTOR

R-8650 Natural Breezer



Mielőtt a terméket használatba venné, kérjük, hogy ismerkedjen meg az alábbi használati utasítással. A terméket a jelen útmutató utasításai szerint használja. Az útmutatót az esetleges későbbi használat érdekében őrizze meg.

FONTOS BIZTONSÁGI UTASÍTÁSOK OLVASSA EL FIGYELMESEN ÉS ŐRIZZE MEG

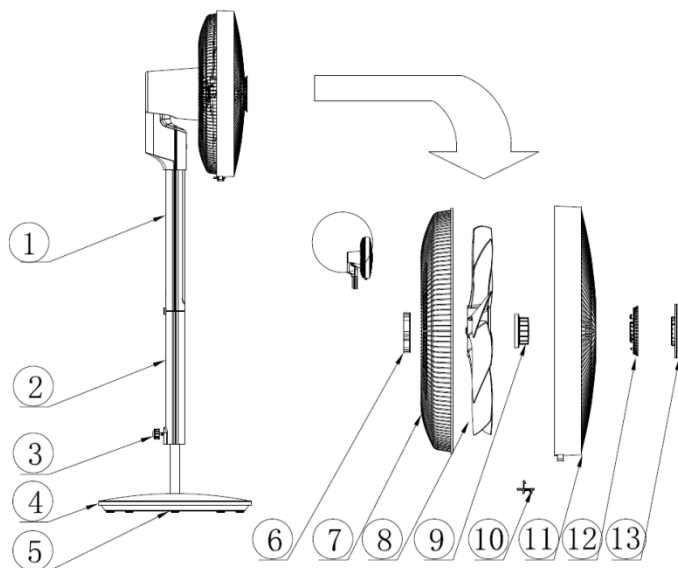
- Amennyiben a jelen útmutató utasításainak be nem tartása miatt hibásodik meg a készülék, a jótállás érvényét veszti. A gyártó/importőr nem tartozik felelősséggel azon károkért, amelyek a jelen útmutatóban leírt utasítások be nem tartása miatt keletkeztek. A készülék gondatlan használata nincs összhangban a jelen útmutató feltételeivel.
- A készülék táphálózathoz való csatlakoztatását megelőzően bizonyosodjon meg arról, hogy a készülék típuscímkéjén feltüntetett feszültség megegyezik az Ön által használni kívánt elektromos aljzat tápfeszültségével.
- A készüléket csak az előírásoknak megfelelően leföldelt aljzathoz csatlakoztassa.

FIGYELMEZTETÉS

- A jelen készüléket 8 éven felüli gyermekek, illetve testileg, érzékszervileg vagy lelkileg fogyatékos vagy nem elegendő tapasztalattal, ismerettel rendelkező személyek is használhatják, amennyiben felügyelet alatt állnak vagy a termék biztonságos kezeléséről felvilágosításban részesültek és tudatában vannak az esetleges veszélyeknek. A készülék felhasználó általi tisztítását, karbantartását nem végezhetik 8 éven aluli illetve felügyelet nélküli gyermekek. A készüléket és a hálózati kábelt tartsa 8 éven aluli gyermekektől távol.
- Gyermekeknek tilos játszani a készülékkel.
- Ne használja a készüléket más célból, mint amire az előírások szerint szolgál.
- A jelen készülék működtetése nem lehetséges programátor ill. külső időzítő kapcsoló által.
- Amennyiben nem használja a készüléket vagy annak tisztítását tervezi, minden esetben kapcsolja ki és húzza ki a hálózathoz.
- Ne használja a készüléket, ha nem működik megfelelően, leesett a földre, károsodás érte vagy vízbe merült. A hálózati csatlakozó károsodása esetén tilos a készülék használata. Semmilyen körülmények között ne végezzen sajátkezü javításokat a készüléken. Ne tegyen semmilyen módosítást a készüléken - áramütés veszélye áll fent. A készülék mindennemű javítását és beállítását bízza a márkaszervíz munkatársaira.
- A készüléket a hálózati csatlakozóból a ne a vezetékénél fogva húzza ki, mert az a tápkábel/hálózati aljzat károsodását okozhatja.

- A hálózati kábelre ne helyezzen nehéz tárgyakat. Ügyeljen arra, hogy a tápkábel ne lógjon le az asztal széléről vagy ne érintkezzen éles és forró felületekkel.
- A jelen készüléket háztartási felhasználásra tervezték. Nem szolgál kültéri használatra. Üzleti célú felhasználásra nem alkalmas.
- A készüléket egyenes és stabil felületre állítsa.
- Ne helyezze a készüléket hőforrás - mint pl. gáz- vagy elektromos tűzhely, fűtőtest, stb. - közelébe.
- Ne helyezze a készüléket túl poros környezetbe. A készüléket ne tegye ki kedvezőtlen időjárási viszonyoknak (eső, napsütés, stb.).
- Ne használja a készüléket párás környezetben.
- Ne használja a készüléket gyúlékony vagy robbanásveszélyes anyagok közelében.
- Óvja a készüléket vízzel és egyéb folyékony anyaggal való közvetlen érintkezéstől. Ne merítse a készüléket, sem a tápkábelt vízbe vagy más folyadékba.
- Ne használja a készüléket víz közvetlen közelében (pl. kád, mosdó, medence, stb. mellett). Ne nyúljon a készülékhez nedves kézzel.
- A készülék beindítása előtt győződjön meg arról, hogy teljesen és helyesen van-e összeszerelve.
- **Csak függőleges helyzetben használja.**
- Ne hagyja a készüléket üzemelni felügyelet nélkül.
- Ne takarja le a készüléket. Ne használja a készüléket függöny, stb. közvetlen közelében.
- Kerülje az érintkezést a készülék mozgó részeivel. Ne helyezzen semmiféle tárgyat a ventilátorba és ne nyúljon bele, amennyiben az üzemel.
- A készülék bármilyen mozgatása előtt kapcsolja ki azt és húzza ki a hálózatról.
- Mielőtt bedugná a csatlakozót a konnektorba vagy kihúzná, győződjön meg, hogy kikapcsolta-e a készüléket.
- Csak a készülékkel szállított tartozékokat használja.
- Az akkumulátort gyermekek elől zárja el.

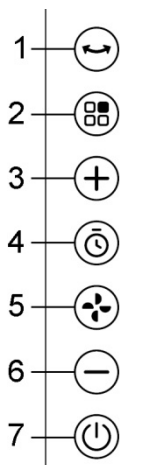
A KÉSZÜLÉK LEÍRÁSA



- | | |
|---|--------------------------------------|
| 1. Korpusz | 7. Hátsó védőrács |
| 2. Cső | 8. Lapátok |
| 3. Rögzítőcsavar | 9. Anyacsavar a lapátok rögzítéséhez |
| 4. Talpazat | 10. Védőrácsot rögzítő csavar |
| 5. Anyacsavar a talpazat rögzítéséhez | 11. Elülső védőrács |
| 6. Anyacsavar a hátsó védőrács rögzítéséhez | 12. Illatosító fiók |
| | 13. Illatosító fiók zárófedele |

A VEZÉRLŐPANEL LEÍRÁSA

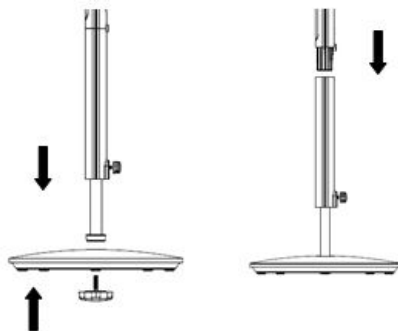
1. Oszcilláció gomb
2. Üzem mód beállítása
3. + gomb
4. Időzítés gomb
5. Sebesség gomb
6. - gomb
7. Be- és kikapcsolás gomb



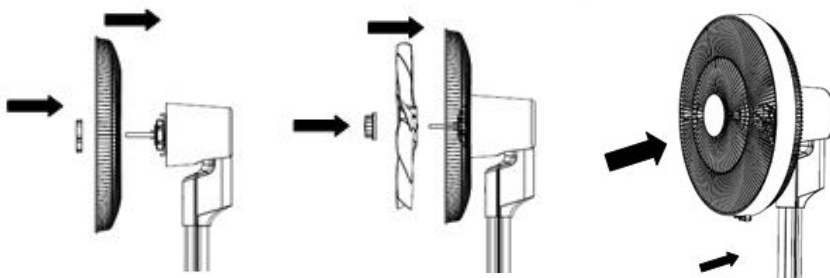
Megj.: A vezérlőpanelen lévő kapcsolók funkciói megfelelnek a távírányító nyomógombjai funkcióinak.

A KÉSZÜLÉK ÖSSZESZERELÉSE

- Távolítsa el az összes göngyöleget.
- Az anyacsavar segítségével a csövet a talpazaton rögzítse.
- Illessze a korpust a csőre úgy, hogy bekattanjon a helyére. Ellenőrizze, hogy a korpusz és a cső szilárdan csatlakoznak-e egymáshoz.
- A magasság beállításához lazítsa meg a csövön lévő rögzítőcsavart, állítsa be a kívánt magasságra és a rögzítőcsavart ismételten jól húzza meg.



- A hátsó védőrácst helyezze a motor tengelyére úgy, hogy a motor bordái illeszkedjenek a rácson lévő nyílásokba, és anyacsavar segítségével rögzítse.
- Helyezze a lapátokat a tengelyre és a lapátok rögzítésére szolgáló anyacsavarnak az óramutató járásával ellentétes irányba való meghúzásával rögzítse azokat.
- Tegye fel a hátsó ráccsal szemben a védőrács elülső részét is és a két rácsot az alul lévő csavarral erősítse egymáshoz.



A KÉSZÜLÉK HASZNÁLATA

- Az elemet (3V CR2032) tegye be a távírányítóba. Használat során a távírányítót mindig egyenesen a készülék felé tartsa.
- .A ventilátort tegye egyenes, stabil és száraz felületre.
- A ventilátor hajlásszögének beállításához fordítsa óvatosan a ventilátort a kívánt szögbe.

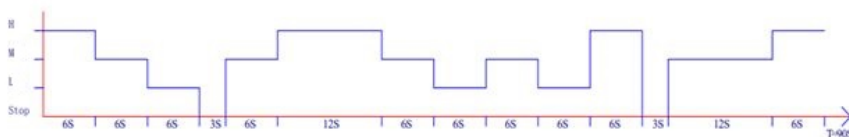


Figyelmeztetés: A ventilátor áthelyezését minden esetben kikapcsolt állapotban végezze.

- Csatlakoztassa a készüléket a hálózatba. A készülék készenléti állapotban van.
- A készüléket a Be- és kikapcsolás gomb lenyomásával kapcsolhatja be és ki. A kijelző mutatja az aktuális sebességet.

Megj.: Amennyiben 1 mp alatt nem végez semmilyen beállítást, a kijelző háttérvilágítása elalszik. Bármely gomb megnyomásával ismét világít.

32 nagy sebesség (21-32 tartományban beállított sebesség)



- Alvó üzemmód** – ez a mód a ventilátor sebességének fokozatos csökkenésén alapul. 3 sebesség közül lehet választani: nagy, közepes és alacsony. A készülék a ventilálás sebességét a megválasztott sebesség szerint csökkenti, az alábbi leírás alapján (a szám a sebesség szintjét, a zárójelben lévő idő az intervallum hosszát mutatja):
nagy sebesség: 32 (30 perc) – 20 (30 perc) – 10 (kikapcsolásig)
közepes sebesség: 20 (30 min) – 10 (kikapcsolásig)
kis sebesség: 10 (kikapcsolásig)

AZ IDŐZÍTŐ BEÁLLÍTÁSA

- Az Időzítő gomb a készülék be- vagy kikapcsolása idejének beállítására szolgál.
 - Azon idő beállításához, amennyi múlva a készülék kikapcsol,** az időzítőt a készülék bekapcsolt állapotában állítsa be. Az időzítő gomb, majd a + és – gombok lenyomásával állítsa be az időt 1-12 h között.
 - Azon idő beállításához, amennyi múlva a készülék bekapcsol,** az időzítőt készenléti módban állítsa be (a készülék ki van kapcsolva). Az időzítő gomb, majd a + és – gombok lenyomásával állítsa be az időt 1-12 h között.
 - A beállítás mentéséhez várjon 5 mp-et. A kijelző mutatja a fennmaradó időt.
- Megj.: A ventilátor az adott időben a legutóbbi beállítás szerint fog működni (az időzítő és az alvó mód kivételével).

OSZCILLÁCIÓ FUNKCIÓ

- Az oszcilláció bekapcsolásához és igény szerinti szögének beállításához (30°, 90°, 180°, 320°) nyomja meg egymás után többször az oszcilláció gombot (meggyullad a megfelelő indikátor).

ILLATOSÍTÓ FUNKCIÓ

- A készülék illatosító fiókkal van ellátva, amelyből a működés során illat áramlik a térbe.
- Az illatosító funkció használatához vegye ki az első rács közepéből a illatosító fiók zárófedelét és csöpögtessen a fiókba illóolajat. Ezután a zárófedelét tegye vissza.
- Más esszenciális olaj adagolása előtt a készüléket mindig tisztítsa ki.



TISZTÍTÁS ÉS KARBANTARÁS

- Tisztítás előtt a készüléket mindig kapcsolja ki és húzza ki a hálózathoz.
- A ventilátor felületét puha nedves ruhával törölje le és további használat előtt törölje teljesen szárazra. A vezérlőpanelt csak száraz ruhával törölje le.
- Porszívó segítségével rendszeresen távolítsa el a port és a szennyeződést a rácsokról.
- Az illatosító fiókot rendszeresen tisztítsa tiszta vízzel.
- Ügyeljen arra, hogy a készülék belsejébe ne jusson víz. Ne merítse a készüléket vízbe, se egyéb folyadékba.
- Ne használjon agresszív és abrazív tisztítószereket,
- Amennyiben a készüléket hosszabb ideig nem kívánja használni, tárolja eredeti göngyölegében száraz, hűvös helyen.
- Amennyiben a távirányítót hosszabb ideig nem használja, vegye ki belőle az elemet.

MŰSZAKI JELLEMZŐK

| | |
|------------------------------|---------|
| Névleges feszültségtartomány | DC 24 V |
| Névleges teljesítmény | 33 W |

A szöveg, valamint a műszaki adatok változtatásának joga fenntartva.

TANÁCSOK, INFORMÁCIÓK AZ ELHASZNÁLT CSOMAGOLÓANYAG KEZELÉSÉHEZ

Az elhasznált csomagolóanyagot szállítsa a lakóhelye szerinti hulladékgyűjtő udvarra.

KISELEJTEZETT ELEKTROMOS ÉS ELEKTRONIKUS BERENDEZÉSEK MEGSEMISÍTÉSE

A termékeken vagy azok kísérődokumentációjában található, mellékelt szimbólum azt jelenti, hogy a kiselejtezett elektromos és elektronikus berendezéseket tilos a hétköznapi háztartási hulladék-tárolókba dobni. Az ilyen termékek megfelelő megsemmisítése, felújítása, újrahasznosítása érdekében helyezze azokat az arra kijelölt tárolókba. Az Európai Unió egyes tagállamaiban illetve további európai országokban olyan alternatív megoldások is léteznek, hogy az ilyen termékek – hasonló jellegű új termék vásárlásakor – eladásuk helyén begyűjtésre kerülnek. A jelen termék helyes megsemmisítésével Ön is segít az értékes természeti források megőrzésében, valamint környezetünkre és egészségünkre gyakorolt - a helytelen hulladék-likvidálásból eredő - lehetséges negatív hatások megelőzésében is.



A jelen termék megfelel az EU irányelvben leszögeezett valamennyi vonatkozó alapkövetelménynek.