

**Rohson®**

Návod na použitie

## **AKU BEZVRECKOVÝ TYČOVÝ VYSÁVAČ**

**M7 Extreme Plus**



Pred použitím tohto spotrebiča sa prosím zoznámte s návodom na jeho obsluhu. Spotrebič používajte iba tak, ako je popísané v tomto návode na použitie. Návod uschovajte pre prípad ďalšej potreby.

## **DÔLEŽITÉ BEZPEČNOSTNÉ POKYNY**

### **ČÍTAJTE POZORNE A USCHOVAJTE PRE BUDÚCE POUŽITIE**

- Ak dôjde k poškodeniu spotrebiča nedodržiavaním pokynov v tejto príručke, záruka sa stáva neplatnou. Výrobca/dovozca nenesie žiadnu zodpovednosť za škody spôsobené nedodržaním pokynov písaných v manuáli. Nedbalé používanie spotrebiča nie je v súlade s podmienkami tohto návodu.
- Pred pripojením spotrebiča k sieťovej zásuvke sa uistite, že sa napätie uvedené na štítku spotrebiča zhoduje s elektrickým napätím zásuvky.
- Spotrebič pripájajte iba k riadne uzemnenej zásuvke.

### **UPOZORNENIE**

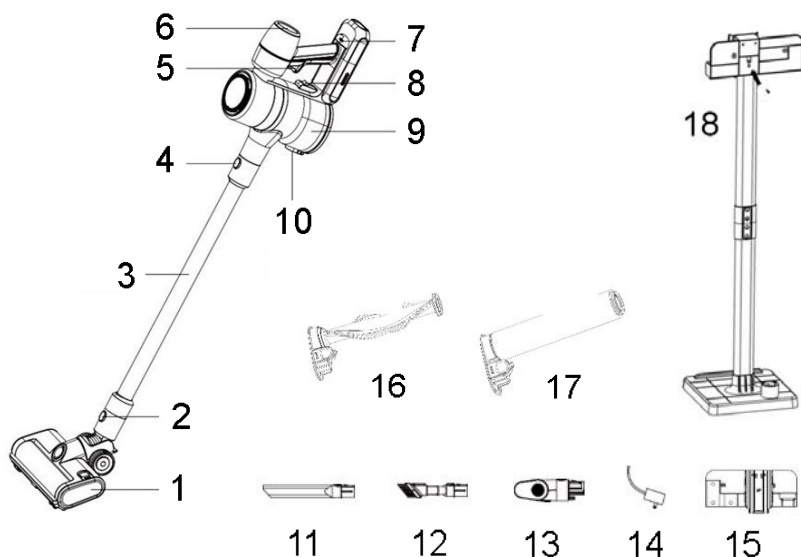
- Tento spotrebič môžu používať deti vo veku 8 rokov a staršie a osoby so zníženými fyzickými, zmyslovými alebo mentálnymi schopnosťami alebo s nedostatkom skúseností a znalostí, pokiaľ sú pod dozorom alebo boli poučené o používaní spotrebiča bezpečným spôsobom a rozumejú prípadným nebezpečenstvám. Čistenie a údržbu vykonávanú používateľom nesmú vykonávať deti, pokiaľ nie sú staršie ako 8 rokov a pod dozorom. Spotrebič a jeho sieťový kábel udržiajte mimo dosahu detí mladších ako 8 rokov.
- Deti sa so spotrebičom nesmú hrať.
- Nepoužívajte spotrebič na iné účely, než na ktoré je určený.
- Spotrebič nie je určený na ovládanie prostredníctvom programátora, vonkajšieho časového spínača alebo diaľkového ovládania.
- Ak spotrebič nepoužívate alebo plánujete čistenie, vždy ho vypnite a odpojte zo sieťovej zásuvky.
- Nepoužívajte spotrebič, ak nefunguje správne, spadol na zem, bol poškodený alebo ponorený do vody. Spotrebič s poškodenou vidlicou sieťového kábla je zakázané používať. V žiadnom prípade neopravujte spotrebič sami. Na spotrebiči nerobte žiadne úpravy - vzniká nebezpečenstvo úrazu elektrickým prúdom. Všetky opravy a nastavenia tohto spotrebiča zverte autorizovanému servisnému stredisku.
- Neodpájajte spotrebič zo sieťovej zásuvky ťahom za sieťový kábel - vzniká nebezpečenstvo poškodenia sieťového kábla/sieťovej zásuvky.
- Spotrebič je určený na použitie v domácnosti. Nie je určený pre použitie vo vonkajších priestoroch. Nie je určený na komerčné využitie.

- Nepoužívajte ani neskladujte spotrebič v blízkosti zdrojov tepla.
- Nepoužívajte v blízkosti výbušných či horľavých látok.
- Nenechávajte spotrebič v prevádzke bez dozoru.
- Nedotýkajte sa spotrebiča mokrými rukami.
- Nezakrývajte otvory pre vstup a výstup vzduchu a nekladajte do nich žiadne predmety. Zaistite, aby otvory neboli ničím blokovévané.
- V prípade, že je sací otvor, podlahová hubica alebo trubica upchatá/blokováná predmety, spotrebič ihneď vypnite a odstráňte blokujúci predmet.
- Udržujte voľné oblečenie a všetky časti tela mimo dosahu otvorov a pohyblivých častí spotrebiča.
- Pred použitím spotrebiča sa uistite, že je správne zostavený.
- Pred prvým použitím alebo v prípade, že nebol spotrebič dlhšiu dobu používaný, najprv plne nabite akumulátor.
- Pred uskladnením spotrebiča sa uistite, či je akumulátor úplne nabitý. Pre predĺženie životnosti akumulátora by mal byť vybitý a úplne nabitý minimálne každé 3 mesiace.
- Nepoužívajte spotrebič na vysávanie mokrých povrchov. Nevysávajte kvapaliny.
- Nevysávajte horľavé, prchavé alebo jedovaté látky (napr. benzín, kyseliny a pod.).
- Nevysávajte horúci popol alebo tlejúce predmety.
- Nevysávajte ostré predmety, rozbité sklo, ihly, pripínáčky alebo povrázky.
- Nevysávajte cement alebo stavebný prach.
- Nepoužívajte spotrebič bez nádoby na prach a riadne inštalovaných filtrov. Nikdy nepoužívajte spotrebič s poškodenými filtrami.
- Nevystavujte spotrebič extrémnym teplotám. Používajte spotrebič pri teplote 5-40 °C. Nevystavujte spotrebič priamemu slnečnému žiareniu.
- Neponárajte spotrebič ani napájací kábel do vody alebo iných kvapalín. Zabráňte vniknutiu vody do vnútra spotrebiča.
- Používajte len s dodaným príslušenstvom a originálnym akumulátorom.
- Akumulátor nevystavujte vysokým teplotám. Nevhadzujte ho do ohňa.
- Pokiaľ dôjde k úniku kvapaliny z akumulátora, nedotýkajte sa uniknutej kvapaliny. Ak sa kvapalina dostane do kontaktu s pokožkou, omyte ju ihneď

vodou a mydlom. Pokiaľ dôjde k vniknutiu do očí, okamžite ich vyplachujte po dobu 10 minút čistou vodou a vyhľadajte lekársku pomoc. Pre manipuláciu s poškodeným akumulátorom používajte rukavice a zlikvidujte ho v súlade s platnými predpismi.

- Zabráňte kontaktu akumulátora s drobnými kovovými predmetmi, ako napr. kľúčmi, mincami, sponkami alebo skrutkami.

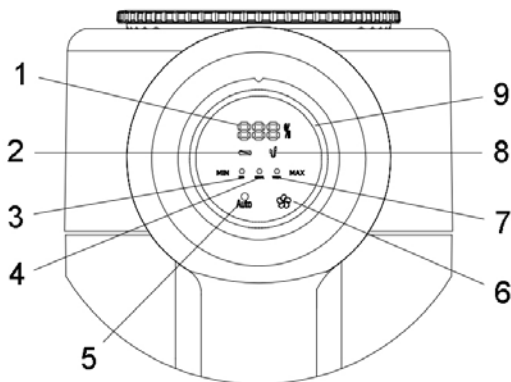
## POPIS SPOTREBIČA



- |  |  |
|--|--|
| 1. Podlahový nastavec                    | 10. Poistka na otvorenie nádoby na prach |
| 2. Tlačidlo pre odpojenie nastavca       | 11. Štrbinová hubica                     |
| 3. Kovová trubica                        | 12. Kombinovaný nastavec                 |
| 4. Tlačidlo pre vybratie trubice         | 13. Malý motorizovaný nastavec           |
| 5. Tlačidlo ON/OFF                       | 14. Nabijací adaptér                     |
| 6. Ovládací panel                        | 15. Držiak na pripevnenie na stenu       |
| 7. Tlačidlo pre vybratie akumulátora     | 16. Rotačná kefa na koberce              |
| 8. Tlačidlo pre vybratie nádoby na prach | 17. Mäkký valček na podlahy              |
| 9. Nádobka na prach                      | 18. Stojan s držiakom                    |

## POPIS DISPLEJA

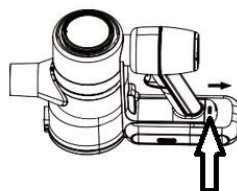
1. Indikácia kapacity akumulátora
2. Indikácia zablokovaného nastavca
3. Indikácia nízkeho výkonu
4. Indikácia stredného výkonu
5. Tlačidlo automatického výkonu
6. Tlačidlo výkonu
7. Indikácia vysokého výkonu
8. Indikácia upchatého sania
9. Farebná indikácia výkonu



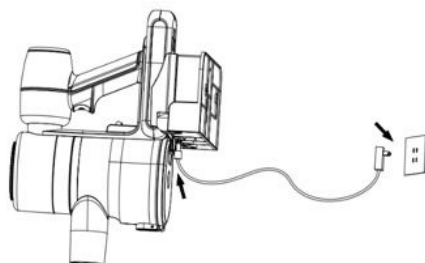
## POUŽITIE SPOTREBIČA

### Inštalácia akumulátora a nabíjanie

- Umiestnite akumulátor do zadnej časti spotrebiča, kým nezacvakne.
- Pred prvým použitím alebo v prípade, že nebol spotrebič dlhšiu dobu používaný, najskôr úplne nabite akumulátor.
- Zaisťte, aby bol akumulátor vybitý a nabitý aspoň raz za 3 mesiace.
- Ak je akumulátor vybitý, indikácia na akumulátore bliká. Nabite akumulátor po každom použití a zakaždým, keď je vybitý.
- Akumulátor je možné pri nabíjaní nechať v spotrebiči alebo vybrať. Pre vybratie akumulátora stlačte tlačidlo pre vybratie akumulátora, viď obrázok, a akumulátor vyberte. Pre vloženie akumulátora ho umiestnite späť, kým nezacvakne.
- Pre nabíjanie pripojte napájací adaptér a zapojte ho do el. siete. Pri nabíjaní v spotrebiči bliká indikácia výkonu a indikácia na akumulátore. Stav nabitia sa zobrazuje na displeji. Po plnom nabití sv. indikácia 5 minút svieti a potom zhasne.
- Pri nabíjaní samotnej batérie sv. indikácia na batérii bliká a po plnom nabití 5 minút svieti a potom zhasne.

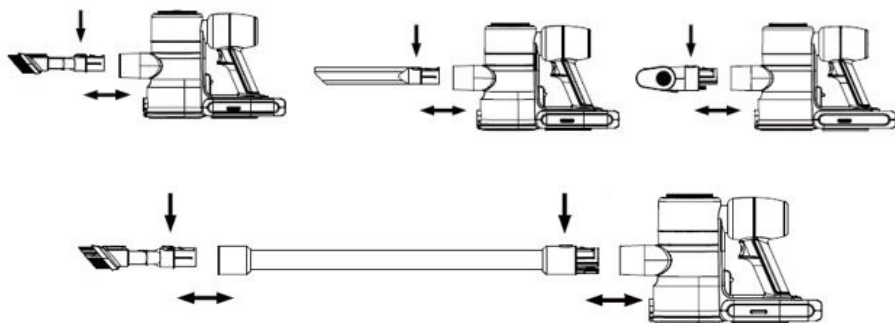


- Po nabití odpojte napájací adaptér.



### Montáž spotrebiča a príslušenstva

- Na použitie ako ručný vysávač umiestnite do spotrebiča nádobu na prach a pripojte príslušenstvo priamo k saciemu otvoru spotrebiča, kým nezacvakne. Pre odobratie príslušenstva stlačte tlačidlo pre odpojenie nadstavca.
- Na použitie ako tyčový vysávač umiestnite do spotrebiča nádobu na prach.
- Pripojte podlahový nadstavec k trubici, kým nezacvakne. Pre vybratie nadstavca stlačte tlačidlo pre odpojenie nadstavca a odpojte ho od trubice.
- Pripojte trubicu k spotrebiču, kým nezacvakne.



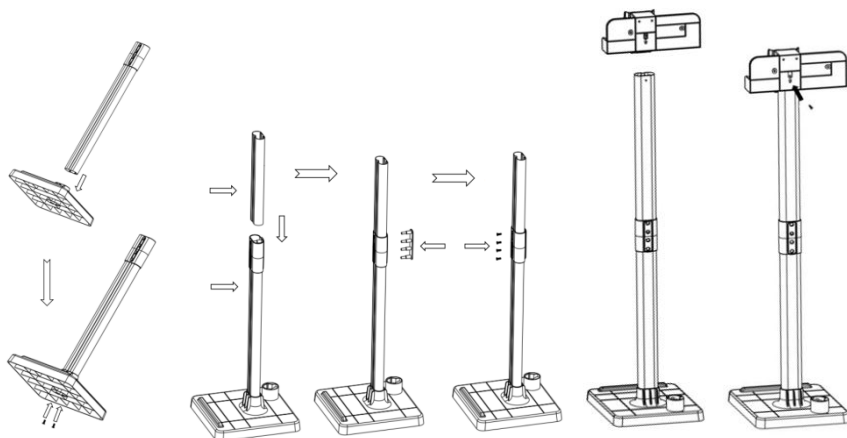
- Spotrebič je vybavený dvoma typmi valčekov. Mäkký valček je vhodný pre všetky druhy povrchov, obzvlášť drevené podlahy. Kefový valček je vhodný na koberce.
- Pre výmenu valčeka stlačte poistku v bočnej časti podlahového nadstavca, odstráňte kryt, vysuňte valček von a vymeňte ho.

## Nastavenie

- Zapnite spotrebič stlačením tlačidla ON/OFF. Predvolený sací výkon je automatický.
- Tlačidlom výkonu zvolíte požadovaný sací výkon:
- Nízky výkon (zelená) - doba vysávania až 55 minút
- Stredný výkon (modrá) - doba vysávania až 20 minút
- Vysoký výkon (červená) - doba vysávania až 10 minút
- Tlačidlom automatického výkonu môžete zvoliť automatický výkon (spotrebič automaticky volí sací výkon podľa množstva vysávaných nečistôt).
- Po skončení vysávania spotrebič vypnite.

## Inštalácia stojana

- Spotrebič je vybavený stojanom a držiakom pre pohodlné uskladnenie spotrebiča a príslušenstva. Príslušenstvo pre montáž je súčasťou balenia.
- Umiestnite kovovú tyč do základne a priskrutkujte ju pomocou 2 skrutiek.
- Pripojte druhú tyč a zaistite ju pomocou 4 skrutiek.
- Umiestnite na tyč držiak a priskrutkujte ho pomocou 2 skrutiek.
- Nakoniec pripevnite svorku.
- Držiak je možné tiež samostatne pripevniť na stenu.



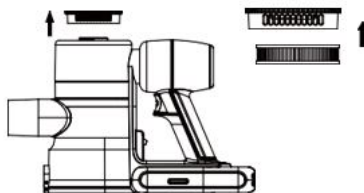
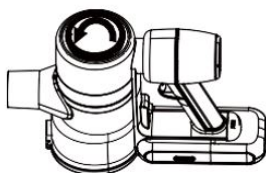
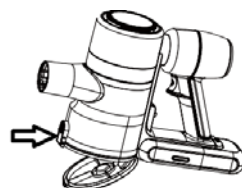


## ČISTENIE A ÚDRŽBA

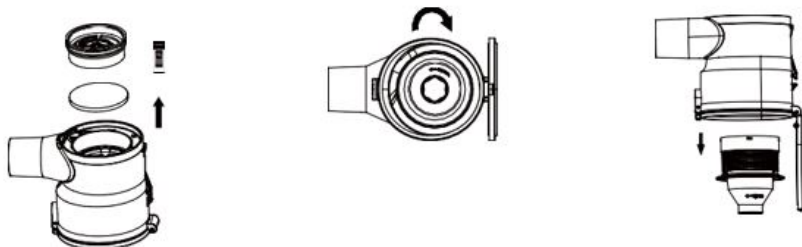
- Pred čistením spotrebič vždy vypnite a odpojte z el. siete.
- Vonkajší povrch spotrebič utrite navlhčenou handričkou. Nepoužívajte agresívne ani abrazívne čistiace prostriedky.
- Zabráňte vniknutiu vody dovnútra spotrebiča.
- Pokiaľ spotrebič dlhšiu dobu nepoužívate, uskladnite ho v pôvodnom obale na suchom a chladnom mieste.

## Vyprázdnenie a čistenie nádoby na prach a filtrov

- Na zaistenie optimálneho výkonu spotrebiča je odporúčané čistiť nádobu na prach po každom použití. Nádobu na prach vyčistíte vždy, kým prach dosiahne maximálnu rysku. Postup:
- Vypnite spotrebič a odpojte príslušenstvo a trubicu.
- Podržte nádobu na prach nad odpadkovým košom a pomocou poistky na boku nádoby uvoľníte dno nádoby. Ľahkým zatrepáním odstráňte všetky nečistoty.
- Pre vybratie a vyčistenie nádoby stlačte tlačidlo pre vybratie nádoby na prach a nádobu vyberte. Vyberte filter. Nádobu vyčistíte suchou alebo navlhčenou handričkou a osušte.
- Pred ďalším použitím musí byť nádoba úplne suchá.
- Pre zaistenie maximálnej efektivity vysávania a predĺženia životnosti spotrebiča pravidelne čistite filtre (aspoň 2x mesačne).
- Vyčistíte filtre vždy, ak sú znečistené prachom alebo pokiaľ sa výrazne zníži sací výkon spotrebiča. Postup:
- Otvorte kryt HEPA filtra otočením proti smeru hodinových ručičiek a vyberte HEPA filter.



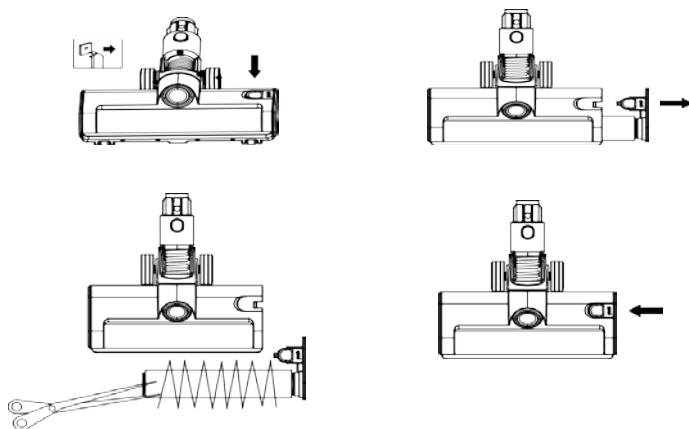
- Vyberte nádobu na prach a vyberte z nej filtre. Vyberte cyklónový filter otočením proti smeru hodinových ručičiek.





- Oklepte filtre nad odpadkovým košom av prípade znečistenia umyte pod studenou tečúcou vodou. Neponárajte filtre do vody. Po umytí oklepte prebytočnú vodu a nechajte filtre úplne uschnúť po dobu min. 24 hodín na vetranom mieste.
- Filtre musia byť pred ďalším použitím úplne suché.
- Neperte filtre v práčke a nesušte ich sušičom vlasov ani na kúrenie.
- Na čistenie filtrov nepoužívajte žiadne čistiace prostriedky.
- Umiestnite suché filtre späť do spotrebiča.
- Nikdy nepoužívajte spotrebič bez filtrov.
- Životnosť HEPA filtra je v závislosti od používania spotrebiča cca 1 rok. Náhradné filtre majú označenie M7FSET.

### Čistenie podlahových nadstavcov

- Pre zaistenie maximálnej efektivity vysávania a zabránenia nechcenému zablokovaniu pravidelne čistite podlahové nadstavce od namotaných nečistôt.
- Kryt nadstavca utrite navlhčenou handričkou a osušte.
- Stlačte poistku v bočnej časti podlahového nadstavca, odstráňte kryt a vysuňte valček von.
- Odstráňte namotané nečistoty.
- Opačným postupom umiestnite valček späť.



- Pre vybratie valčeka z motorizovaného nastavca stlačte poistku na boku a otočte do pozície odistené . Potom vyberte valček von.
- Odstráňte namotané nečistoty.
- Opačným postupom umiestnite valček späť a zaistite otočením do pozície zaistené .

**Pozn.:** Pred stlačením poistky najskôr otočte nastavac tlačidlom pre odpojenie nastavca k sebe.



**TABUĽKA PROBLÉMOV A RIEŠENÍ**

Problém	Možná príčina	Riešenie
Spotrebič nepracuje	Vybitý akumulátor	Nabite akumulátor
	Trubica, rotačná kefa, akumulátor alebo nádoba na prach nie sú riadne umiestnené	Skontrolujte, či je spotrebič riadne zostavený
Malý sací výkon	Nádoba na prach je plná	Vyprázdnite nádobu na prach
	Znečistené/upchaté filtre	Vyčistite filtre
	Vstup vzduchu je blokovaný	Vyčistite nadstavce/odstráňte blokujúci predmet
Spotrebič sa vypína	Vybitý akumulátor	Nabite akumulátor
	Upchaté sanie	Skontrolujte a vyčistite nádobu na prach, filtre, nadstavec, trubicu alebo sací otvor
	Prehriatie	Vypnite spotrebič a nechajte ho vychladnúť po dobu aspoň 4 minút.
Krátka výdrž akumulátora	Nedostatočné nabitie	Akumulátor plne nabite
	Poškodený alebo starý akumulátor	Vymeňte akumulátor
	Nesprávne umiestnený alebo zablokovaný valček	Skontrolujte umiestnenie valčeka a odstráňte blokujúce predmety
	Ucpané sanie alebo plná nádoba na prach	Skontrolujte a vyčistite nadstavec, trubicu, sací otvor, alebo nádobu na prach a filtry

## TECHNICKÁ ŠPECIFIKÁCIA

Akumulátor	Li-Ion 25,2 V 2500 mAh
Menovitý príkon	370 W

Zmeny textu a technických údajov vyhradené.

## POKYNY A INFORMÁCIE O ZAOBCHÁDZANÍ S POUŽITÝM OBALOM

Použitý obalový materiál odložte na miesto určené obcou na ukladanie odpadu.

## LIKVIDÁCIA POUŽITÝCH ELEKTRICKÝCH A ELEKTRONICKÝCH ZARIADENÍ



Tento symbol na produktoch alebo v sprievodných dokumentoch znamená, že použité elektrické a elektronické výrobky nesmú byť pridané do bežného komunálneho odpadu. Pre správnu likvidáciu, obnovu a recykláciu odovzdajte tieto výrobky na určené zberné miesta. Alternatívne v niektorých krajinách Európskej únie alebo v iných európskych krajinách môžete vrátiť svoje výrobky miestnemu predajcovi pri kúpe ekvivalentného nového produktu. Správnou likvidáciou tohto produktu pomôžete zachovať cenné prírodné zdroje a napomáhate prevencii potenciálnych negatívnych dopadov na životné prostredie a ľudské zdravie, čo by mohli byť dôsledky nesprávnej likvidácie odpadov.



Tento výrobok spĺňa všetky základné požiadavky smerníc EÚ, ktoré sa naň vzťahujú.