

Rohnson®

Návod na použitie

KÁVOVAR NA KAPSULE

R-98045 Multi-Gusto



Pred použitím tohto spotrebiča sa prosím zoznámte s návodom na jeho obsluhu. Spotrebič používajte iba tak, ako je popísané v tomto návode na použitie. Návod uschovajte pre prípad ďalšej potreby.

DÔLEŽITÉ BEZPEČNOSTNÉ POKYNY**ČÍTAJTE POZORNE A USCHOVAJTE PRE BUDÚCE POUŽITIE**

- Ak dôjde k poškodeniu spotrebiča nedodržiavaním pokynov v tejto príručke, záruka sa stáva neplatnou. Výrobca/dovozca nenesie žiadnu zodpovednosť za škody spôsobené nedodržaním pokynov písaných v manuáli. Nedbalé používanie spotrebiča nie je v súlade s podmienkami tohto návodu.
- Pred pripojením spotrebiča k sieťovej zásuvke sa uistite, že sa napätie uvedené na štítku spotrebiča zhoduje s elektrickým napätím zásuvky.
- Spotrebič pripájajte iba k riadne uzemnenej zásuvke.

UPOZORNENIE

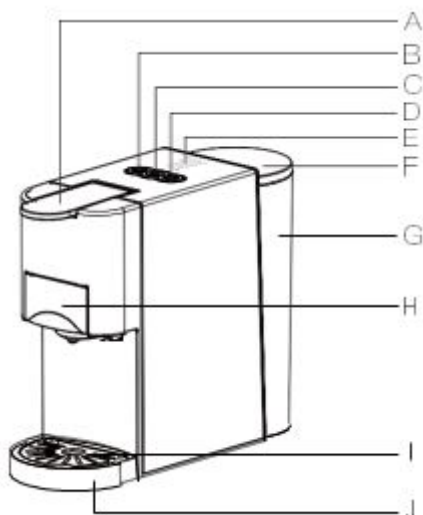
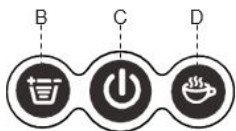
- Tento spotrebič môžu používať deti vo veku 8 rokov a staršie a osoby so zníženými fyzickými, zmyslovými alebo mentálnymi schopnosťami alebo s nedostatkom skúseností a znalostí, pokiaľ sú pod dozorom alebo boli poučené o používaní spotrebiča bezpečným spôsobom a rozumejú prípadným nebezpečenstvám. Čistenie a údržbu vykonávanú používateľom nesmú vykonávať deti, pokiaľ nie sú staršie ako 8 rokov a pod dozorom. Spotrebič a jeho sieťový kábel udržiajte mimo dosahu detí mladších ako 8 rokov.
- Deti sa so spotrebičom nesmú hrať.
- Nepoužívajte spotrebič na iné účely, než na ktoré je určený.
- Spotrebič nie je určený na ovládanie prostredníctvom programátora, vonkajšieho časového spínača alebo diaľkového ovládania.
- Ak spotrebič nepoužívate alebo plánujete čistenie, vždy ho vypnite a odpojte zo sieťovej zásuvky.
- Nepoužívajte spotrebič, ak nefunguje správne, spadol na zem, bol poškodený alebo ponorený do vody. Spotrebič s poškodenou vidlicou sieťového kábla je zakázané používať. V žiadnom prípade neopravujte spotrebič sami. Na spotrebiči nerobte žiadne úpravy - vzniká nebezpečenstvo úrazu elektrickým prúdom. Všetky opravy a nastavenia tohto spotrebiča zverte autorizovanému servisnému stredisku.
- Neodpájajte spotrebič zo sieťovej zásuvky ťahom za sieťový kábel - vzniká nebezpečenstvo poškodenia sieťového kábla/sieťovej zásuvky.
- Na sieťový kábel nekladte ťažké predmety. Dbajte na to, aby sieťový kábel nevisel cez okraj stola alebo aby sa nedotýkal ostrých či horúcich povrchov.

- Spotřebič nie je určený na použitie vo vonkajších priestoroch.
- Nepoužívajte spotřebič nad horúcimi povrchmi alebo v blízkosti zdrojov tepla, ako sú napr. plynové či elektrické horáky, rúra a pod.
- Spotřebič umiestňujte iba na stabilný, rovný a suchý povrch. Neumiestňujte spotřebič na okraj pracovnej plochy, aby nedošlo k pádu a poškodeniu spotřebiča.
- Spotřebič nesmie byť počas prevádzky umiestnený v uzavretom priestore (napr. v skrinke).
- Nenechávajte spotřebič v prevádzke bez dozoru.
- Nenechajte kávovar v prevádzke bez vody.
- Neprekračujte maximálne rysky na príslušenstvo.
- Spotřebič počas prevádzky nikdy nezakrývajte.
- Povrch spotřebiča sa pri prevádzke zahrieva. Nedotýkajte sa horúcich povrchov. Vždy používajte iba rukoväť alebo tlačidlá. Vyhnite sa kontaktu s horúcou parou.
- Držiak na kapsule je po použití veľmi horúci, nedotýkajte sa ho holými rukami. Pred manipuláciou nechajte držiak najskôr vychladnúť.
- Pri prevádzke spotřebiča dbajte na zvýšenú opatnosť, aby nedošlo k obareniu parou.
- Nikdy nedvíhajte uzáver ani nevyberajte držiak na kapsule, pokiaľ je spotřebič v prevádzke.
- Pred akoukoľvek manipuláciou so spotřebičom a príslušenstvom ho najskôr nechajte vychladnúť.
- Pod držiakom na kapsule je v spotřebiči umiestnená ihla. Nedotýkajte sa spotřebiča pod držiakom na kapsule, aby nedošlo k poraneniu.
- Pred odpojením z el. siete spotřebič vždy najskôr vypnite.
- Neponárajte spotřebič ani napájací kábel do vody či inej kvapaliny.
- Nedotýkajte sa spotřebiča mokkými rukami.
- Zabráňte styku spotřebiča s vodou.
- Používajte iba s dodaným príslušenstvom.
- Používajte iba s dodaným príslušenstvom.
- Tento spotřebič je určený na použitie v domácnosti a podobných priestoroch, ako sú:
 - kuchynské kúty v obchodoch, kanceláriách a na ostatných pracoviskách;

- hostí v hoteloch, motelloch a iných ubytovacích zariadeniach
- podniky zaisťujúce nocľah s raňajkami
- poľnohospodárske farmy

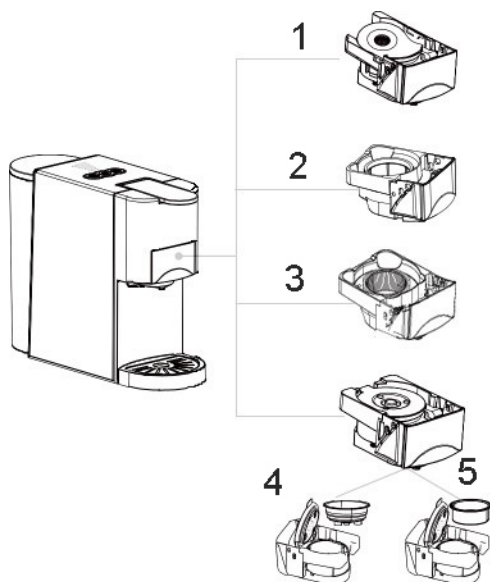
POPIS SPOTREBIČA A OVLÁDACIEHO PANELU

- A. Uzáver
- B. Tlačidlo objemu
- C. Tlačidlo zapnuté/vypnuté
- D. Tlačidlo prípravy kávy
- E. Indikácia objemu
- F. Kryt zásobníka na vodu
- G. Zásobník na vodu
- H. Držiak na kapsule
- I. Odkvapkávacia mriežka
- J. Odkvapkávač



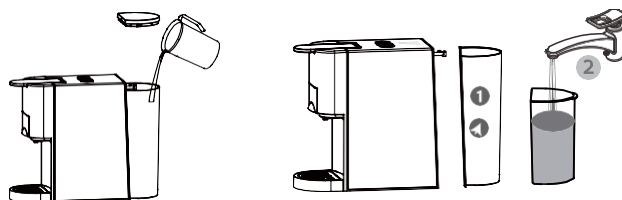
POPIS PRÍSLUŠENSTVA

1. Držiak pre Nespresso kapsule
2. Držiak pre Dolce Gusto kapsule
3. Držiak pre Lavazza Blue kapsule
4. Držiak a filter pre E.S.E pody
5. Držiak a filter pre mletú kávu

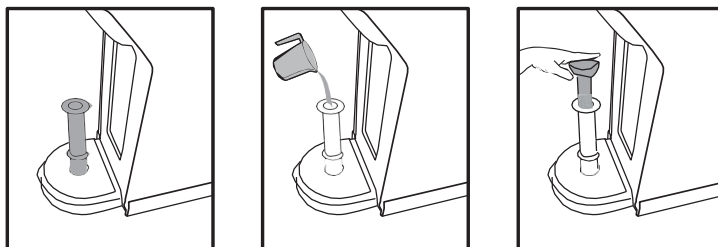


PRED PRVÝM POUŽITÍM

- Odstráňte všetok obalový materiál.
- Vypláchnite zásobník na vodu čistou vodou.
- Pred prvým použitím, alebo pokiaľ nebol spotrebič dlhší čas používaný, je potrebné ho prepláchnuť.
- Naplňte zásobník na vodu čistou vodou. Zásobník je možné naplniť priamo, alebo ho je možné vybrať zo spotrebiča, vid'. Kapacita zásobníka je 0,8 l. Zásobník aj kryt zásobníka potom umiestnite riadne späť.



- Zapojte spotrebič do el. siete. Tlačidlo zapnuté/vypnuté zabliká dvakrát červeno a modro. Zapnite spotrebič tlačidlom zapnuté/vypnuté. Svetelné indikácie objemu a prípravy kávy blikajú, kým nie je dokončený predohrev. Po dokončení predohrevu sv. indikácia svieti.
- Postavte na odkvapkávač dostatočne veľkú nádobu (min. 250 ml).
- Stlačte tlačidlo prípravy kávy a nechajte zo spotrebiča vytekať vodu. Potom, čo sa čerpanie vody automaticky zastaví, zdvihnite rukoväť. Vodu z nádoby vylejte.
- Pri prvom použití alebo pokiaľ nebol spotrebič dlhšiu dobu používaný môže mať spotrebič problém s čerpaním vody. Vyberte zásobník na vodu a vložte trubičku do otvoru v spodnej časti kávovaru. Nalejte do trubičky malé množstvo vody. Stlačte pumpu, aby sa voda dostala dovnútra a došlo k uvoľneniu vzduchu zo spotrebiča. V prípade potreby postup 2-3x opakujte.



POUŽITIE SPOTREBIČA PRÍPRAVA HORÚCEJ KÁVY

- Zapojte spotrebič do el. siete a zapnite ho tlačidlom zapnuté/vypnuté (sv. indikácia svieti na červeno).
- Postavte šálku na odkvapkávač.
- Stlačte tlačidlo objemu pre nastavenie množstva výslednej kávy.
- Pre zahájenie procesu prípravy kávy stlačte tlačidlo prípravy kávy. Káva začne vytekať do šálky. Ďalším stlačením tlačidla prípravy kávy je možné proces zastaviť.
- Pre lepšiu chuť výslednej kávy odporúčame pred samotnou prípravou kávy nechať vytiecť šálku horúcej vody.

PRÍPRAVA STUDENEJ KÁVY

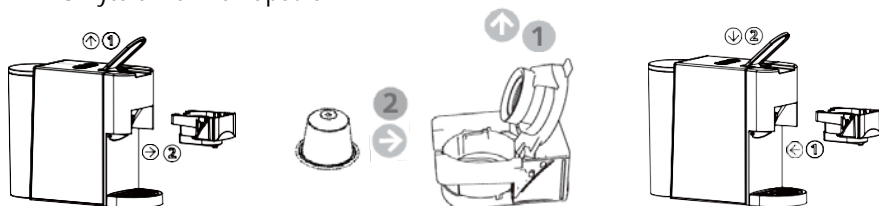
- Zapojte spotrebič do el. siete a zapnite ho dlhým stlačením tlačidla zapnuté/vypnuté po dobu cca 2 sekúnd (sv. indikácia svieti na modro).
- Spotrebič sa v tomto režime nenahrieva.
- Postavte šálku na odkvapkávač.
- Stlačte tlačidlo objemu pre nastavenie množstva výslednej kávy.
- Pre zahájenie procesu prípravy kávy stlačte tlačidlo prípravy kávy. Káva začne vytekať do šálky.
- Množstvo výslednej studenej kávy sa mierne líši od horúcej kávy v dôsledku iného tlaku.

Pozn.: Pre čo najchladnejší výsledný nápoj naplňte zásobník studenou vodou s teplotou 8-10 °C, alebo umiestnite do šálky niekoľko kociek ľadu.

Pozn.: Pokiaľ ste predtým pripravovali horúcu kávu, pred prípravou studenej kávy najskôr vyčkajte, kým spotrebič nevychladne.

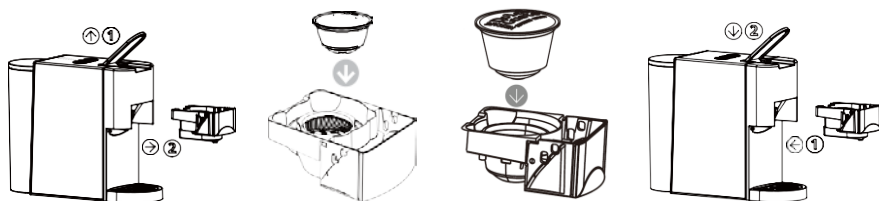
NESPRESSO KAPSULE

- Zdvihnite uzáver a vyberte držiak na kapsule.
- Otvorte veko držiaka, vložte dovnútra kapsulu a veko opäť uzavrite.
- Vložte držiak do spotrebiča a zaistite uzáverom.
- Umiestnite šálku na odkvapkávač.
- Zapojte spotrebič do el. siete a zapnite ho tlačidlom zapnuté/vypnuté. Vyčkajte, kým spotrebič nedokončí predohrev.
- Výsledné množstvo kávy je možné nastaviť pomocou tlačidla objemu.
- Pre zahájenie procesu prípravy kávy stlačte tlačidlo prípravy kávy. Káva začne vytekať do šálky.
- Po skončení prípravy kávy nechajte spotrebič vychladnúť, zdvihnite uzáver a odstráňte použitú kapsulu.
- Umyte držiak na kapsule.



LAVAZZA BLUE A DOLCE GUSTO KAPSULE

- Zdvihnite uzáver a vyberte držiak na kapsule.
- Vložte do držiaka kapsulu.
- Vložte držiak do spotrebiča a zaistite uzáverom.
- Umiestnite šálku na odkvapkávač.
- Zapojte spotrebič do el. siete a zapnite ho tlačidlom zapnuté/vypnuté. Vyčkajte, kým spotrebič nedokončí predohrev.
- Výsledné množstvo kávy je možné nastaviť pomocou tlačidla objemu.
- Pre zahájenie procesu prípravy kávy stlačte tlačidlo prípravy kávy. Káva začne vytekať do šálky.
- Po skončení prípravy kávy nechajte spotrebič vychladnúť, zdvihnite uzáver a odstráňte použitú kapsulu.
- Umyte držiak na kapsule.



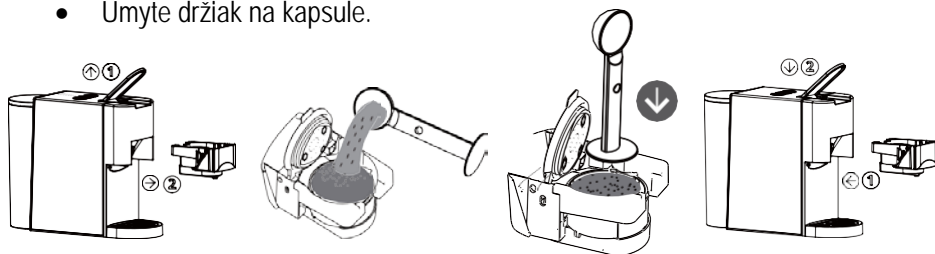
MLETÁ KÁVA

- Zdvihnite uzáver a vyberte držiak na kapsule.
- Vložte do držiaka filter na mletú kávu. Naplňte filter mletú kávu (max. 15 g) a utlačte ju pomocou vtláčadla.

Pozn.: Používajte iba mletú kávu pre espressá. Príliš jemná alebo príliš hrubá mletá káva zhorší výslednú chuť a sťažuje extrakciu kávy.

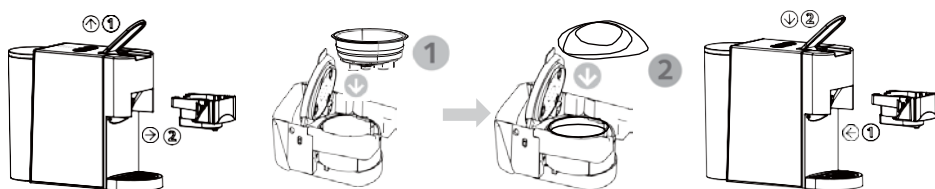
- Vložte držiak do spotrebiča a zaistite uzáverom.
- Umiestnite šálku na odkvapkávač.
- Zapojte spotrebič do el. siete a zapnite ho tlačidlom zapnuté/vypnuté. Vyčkajte, kým spotrebič nedokončí predohrev.
- Výsledné množstvo kávy je možné nastaviť pomocou tlačidla objemu.

- Pre zahájenie procesu prípravy kávy stlačte tlačidlo prípravy kávy. Káva začne vytekať do šálky.
- Po skončení prípravy kávy nechajte spotrebič vychladnúť, zdvihnite uzáver a odstráňte použitú kávu.
- Umyte držiak na kapsule.



E.S.E PODY

- Zdvihnite uzáver a vyberte držiak na kapsule.
- Vložte do držiaka filter na E.S.E pody. Vložte do filtra kávový pod.
- Vložte držiak do spotrebiča a zaistite uzáverom.
- Umiestnite šálku na odkvapkávač.
- Zapojte spotrebič do el. siete a zapnite ho tlačidlom zapnuté/vypnuté. Vyčkajte, kým spotrebič nedokončí predohrev.
- Výsledné množstvo kávy je možné nastaviť pomocou tlačidla objemu.
- Pre zahájenie procesu prípravy kávy tlačte tlačidlo prípravy kávy. Káva začne vytekať do šálky.
- Po skončení prípravy kávy nechajte spotrebič vychladnúť, zdvihnite uzáver a odstráňte použitý kávový pod.
- Umyte držiak na kapsule.

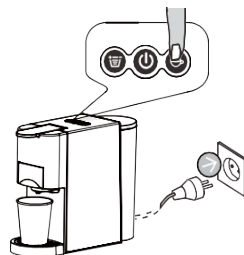


AUTOMATICKÉ VYPNUTIE

- Pokiaľ nie je spotrebič používaný, po 15 minútach sa automaticky vypne.
- Pre nastavenie funkcie automatického vypnutia stlačte zároveň tlačidlo prípravy kávy a tlačidlo objemu a zároveň zapojte spotrebič do el. siete. Pre vypnutie alebo zapnutie funkcie stlačte tlačidlo objemu, sv. indikácia zhasne - funkcia je vypnutá / sv. indikácia svieti – funkcia je zapnutá.

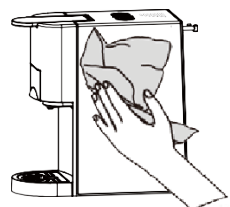
OBNOVENIE TOVÁRENEHO NASTAVENIA

- Pre obnovenie továrenského nastavenia stlačte tlačidlo prípravy kávy a zároveň zapojte spotrebič do el. siete. Svetelné indikácie dvakrát zablikajú a obnovia sa továrenské nastavenia.



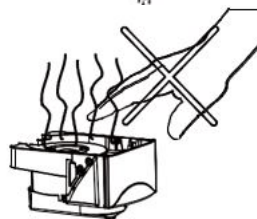
ČISTENIE A ÚDRŽBA

- Pred čistením spotrebič vždy odpojte z el. siete a nechajte ho úplne vychladnúť.
- Na predĺženie životnosti spotrebiča a na čo najlepšiu chuť kávy čistite spotrebič po každom použití.
- Pravidelne čistite vonkajší povrch kávovaru navlhčenou hubkou.
- Pravidelne čistite zásobník na vodu, odkvapkávač a odkvapkávaciu mriežku a potom ich osušte.
- Držiak na kapsule po každom použití zbavte použitých kapsúl/kávy a opláchnite ho pod tečúcou vodou. Neumývajte držiak v umývačke riadu.



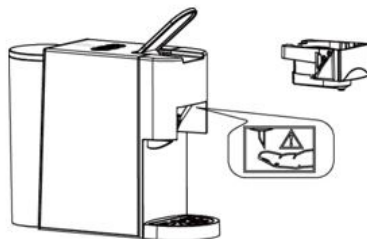
Upozornenie: Držiak na kapsule je po použití veľmi horúci, nedotýkajte sa ho holými rukami. Pred manipuláciou nechajte držiak najskôr vychladnúť.

- Pred ďalším použitím nechajte všetky diely riadne uschnúť.



Upozornenie: Pod držiakom na kapsule je v spotrebiči umiestnená ihla. Nedotýkajte sa spotrebiča pod držiakom na kapsule, aby nedošlo k poraneniu.

- Nepoužívajte na čistenie agresívne ani abrazívne čistiace prostriedky.
- Neponárajte spotrebič do vody ani inej kvapaliny.



ČISTENIE USADENÍN

- Na zabezpečenie efektívneho chodu kávovaru je potrebné pravidelne odstraňovať usadeniny. Po 1-2 mesiacoch prevádzky alebo potom, čo spotrebič dosiahne 300 400 prevádzkových cyklov, je potrebné ho odvápnit'.
- Naplňte zásobník vodou s čističom na vodný kameň až po rysku MAX (riadte sa pokynmi uvedenými na čističi). Používajte iba vhodné čističe pre kávovary. Nepoužívajte ocot.
- Umiestnite na odkvapkávač dostatočne veľkú nádobu.
- Zapnite spotrebič stlačením tlačidla zapnuté/vypnuté. Vyčkajte na dokončenie predohrevu a pomocou tlačidla prípravy kávy vyčerpajte všetku vodu zo zásobníka.
- Postup ešte raz zopakujte.
- Naplňte zásobník čistou vodou a pomocou tlačidla prípravy kávy vyčerpajte všetku vodu zo zásobníka, aby sa spotrebič prepláchol.

TECHNICKÁ ŠPECIFIKÁCIA

| | |
|-------------------------|-----------|
| Menovitý rozsah napätia | 220-240 V |
| Menovitý kmitočet | 50/60 Hz |
| Menovitý príkon | 1450 W |

Zmeny textu a technických údajov vyhradené.

POKYNY A INFORMÁCIE O ZAOBCHÁDZANÍ S POUŽITÝM OBALOM

Použitý obalový materiál odložte na miesto určené obcou na ukladanie odpadu.

LIKVIDÁCIA POUŽITÝCH ELEKTRICKÝCH A ELEKTRONICKÝCH ZARIADENÍ

Tento symbol na produktoch alebo v sprievodných dokumentoch znamená, že použité elektrické a elektronické výrobky nesmú byť pridané do bežného komunálneho odpadu. Pre správnu likvidáciu, obnovu a recykláciu odovzdajte tieto výrobky na určené zberné miesta. Alternatívne v niektorých krajinách Európskej únie alebo v iných európskych krajinách môžete vrátiť svoje výrobky miestnemu predajcovi pri kúpe ekvivalentného nového produktu. Správnou likvidáciou tohto produktu pomôžete zachovať cenné prírodné zdroje a napomáhate prevencii potenciálnych negatívnych dopadov na životné prostredie a ľudské zdravie, čo by mohli byť dôsledky nesprávnej likvidácie odpadov.



Tento výrobok spĺňa všetky základné požiadavky smerníc EÚ, ktoré sa naň vzťahujú.