

Rohnson®

Návod k použití

KÁVOVAR NA KAPSLE

R-98045 Multi-Gusto



Před použitím tohoto spotřebiče se prosím seznamte s návodem k jeho obsluze. Spotřebič používejte pouze tak, jak je popsáno v tomto návodu k použití. Návod uschovejte pro případ další potřeby.

DŮLEŽITÉ BEZPEČNOSTNÍ POKYNY**ČTĚTE POZORNĚ A USCHOVEJTE PRO BUDOUCÍ POUŽITÍ**

- Pokud dojde k poškození spotřebiče nedodržováním pokynů v této příručce, záruka se stává neplatnou. Výrobce/dovozce nenese žádnou odpovědnost za škody způsobené nedodržováním pokynů psaných v manuálu. Nedbalé používání spotřebiče není v souladu s podmínkami tohoto návodu.
- Před připojením spotřebiče k síťové zásuvce se ujistěte, že se napětí uvedené na typovém štítku spotřebiče shoduje s elektrickým napětím zásuvky.
- Spotřebič připojte pouze k řádně uzemněné zásuvce.

UPOZORNĚNÍ

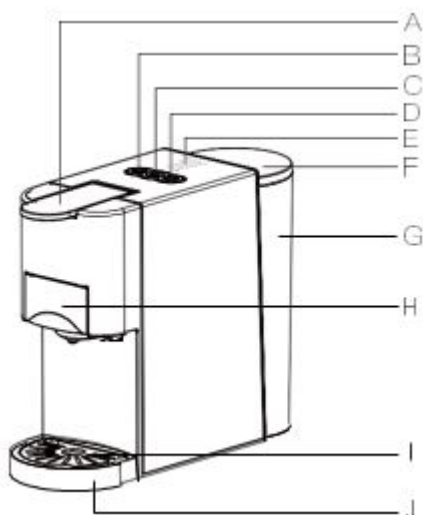
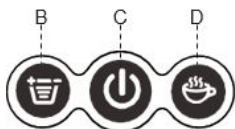
- Tento spotřebič mohou používat děti ve věku 8 let a starší a osoby se sníženými fyzickými, smyslovými či mentálními schopnostmi nebo s nedostatkem zkušeností a znalostí, pokud jsou pod dozorem nebo byly poučeny o používání spotřebiče bezpečným způsobem a rozumí případným nebezpečím. Čištění a údržbu prováděnou uživatelem nesmějí vykonávat děti, pokud nejsou starší 8 let a pod dozorem. Spotřebič a jeho síťový kabel udržujte mimo dosah dětí mladších 8 let.
- Děti si se spotřebičem nesmějí hrát.
- Nepoužívejte spotřebič k jiným účelům, než pro které je určen.
- Spotřebič není určen k ovládání prostřednictvím programátoru, vnějšího časového spínače nebo dálkového ovládání.
- Pokud spotřebič nepoužíváte nebo plánujete čištění, vždy ho vypněte a odpojte ze síťové zásuvky.
- Nepoužívejte spotřebič, pokud nefunguje správně, byl upuštěn na zem, poškozen nebo ponořen do vody. Spotřebič s poškozenou vidlicí síťového kabelu je zakázáno používat. V žádném případě neopravujte spotřebič sami. Na spotřebiči neprovádějte žádné úpravy - vzniká nebezpečí úrazu elektrickým proudem. Veškeré opravy a seřízení tohoto spotřebiče svěťte autorizovanému servisnímu středisku.
- Neodpojte spotřebič ze síťové zásuvky tahem za síťový kabel - vzniká nebezpečí poškození síťového kabelu/síťové zásuvky.
- Na síťový kabel nepokládejte těžké předměty. Dbejte na to, aby síťový kabel nevisel přes okraj stolu nebo aby se nedotýkal ostrých či horkých povrchů.

- Spotřebič není určen pro použití ve venkovních prostorech.
- Nepoužívejte spotřebič nad horkými povrchy nebo v blízkosti zdrojů tepla, jako jsou např. plynové či elektrické hořáky, trouba apod.
- Spotřebič umísťujte pouze na stabilní, rovný a suchý povrch. Neumísťujte spotřebič na okraj pracovní plochy, aby nedošlo k pádu a poškození spotřebiče.
- Spotřebič nesmí být během provozu umístěn v uzavřeném prostoru (např. ve skříňce).
- Nenechávejte spotřebič v provozu bez dozoru.
- Nenechte kávovar v provozu bez vody.
- Nepřekračujte maximální rysky na příslušenství.
- Spotřebič během provozu nikdy nezakrývejte.
- Povrch spotřebiče se při provozu zahřívá. Nedotýkejte se horkých povrchů. Vždy používejte pouze rukojeť nebo tlačítka. Vyhňte se kontaktu s horkou párou.
- Držák na kapsle je po použití velmi horký, nedotýkejte se jej holými rukama. Před manipulací nechte držák nejprve vychladnout.
- Při provozu spotřebiče dbejte zvýšené opatrnosti, aby nedošlo k opaření párou.
- Nikdy nezvedejte uzávěr ani nevyjímáte držák na kapsle, pokud je spotřebič v provozu.
- Před jakoukoli manipulací se spotřebičem a příslušenstvím jej nejprve nechte vychladnout.
- Pod držákem na kapsle je ve spotřebiči umístěna jehla. Nedotýkejte se spotřebiče pod držákem na kapsle, aby nedošlo k poranění.
- Před odpojením z el. sítě spotřebič vždy nejprve vypněte.
- Neponožte spotřebič ani napájecí kabel do vody či jiné kapaliny.
- Nedotýkejte se spotřebiče mokřými rukama.
- Zabraňte styku spotřebiče s vodou.
- Používejte pouze s dodaným příslušenstvím.
- Tento spotřebič je určen pro použití v domácnosti a podobných prostorech, jako jsou:
 - kuchyňské kouty v obchodech, kancelářích a na ostatních pracovištích;
 - hosty v hotelích, motelech a jiných ubytovacích zařízeních

- podniky zajišťující nocleh se snídaní
- zemědělské farmy

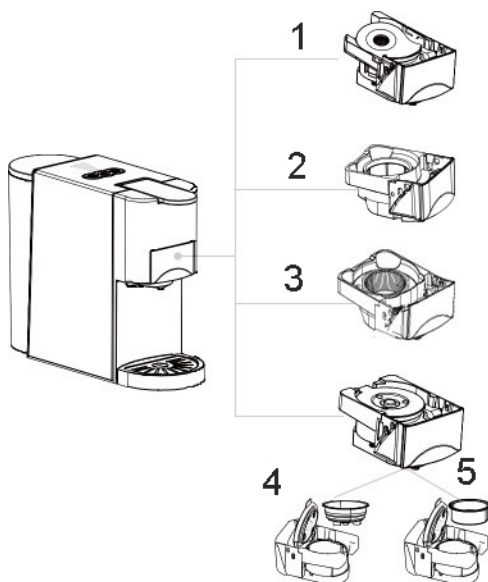
POPIS SPOTŘEBIČE A OVLÁDACÍHO PANELU

- A. Uzávěr
- B. Tlačítko objemu
- C. Tlačítko zapnuto/vypnuto
- D. Tlačítko přípravy kávy
- E. Indikace objemu
- F. Kryt zásobníku na vodu
- G. Zásobník na vodu
- H. Držák na kapsle
- I. Odkapávací mřížka
- J. Odkapávač



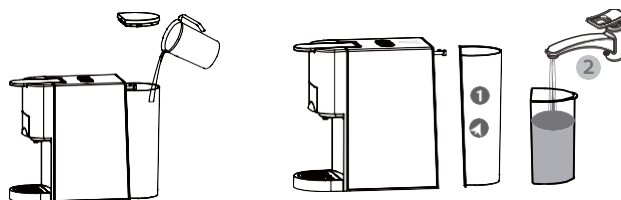
POPIS PŘÍSLUŠENSTVÍ

1. Držák pro Nespresso kapsle
2. Držák pro Dolce Gusto kapsle
3. Držák pro Lavazza Blue kapsle
4. Držák a filtr pro E.S.E pody
5. Držák a filtr pro mletou kávu

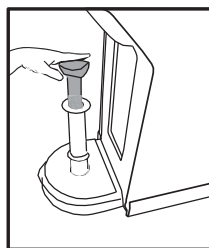
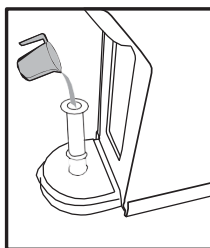
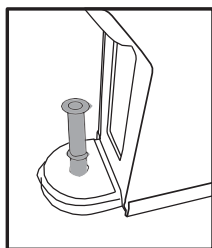


PŘED PRVNÍM POUŽITÍM

- Odstraňte veškerý obalový materiál.
- Vyláchněte zásobník na vodu čistou vodou.
- Před prvním použitím, nebo pokud nebyl spotřebič delší dobu používán, je třeba jej propláchnout.
- Naplňte zásobník na vodu čistou vodou. Zásobník lze naplnit přímo, nebo jej lze vyjmout ze spotřebiče, viz. obr. Kapacita zásobníku je 0,8 l. Zásobník i kryt zásobníku poté umístěte řádně zpět.



- Zapojte spotřebič do el. sítě. Tlačítko zapnuto/vypnuto zabliká dvakrát červeně a modře. Zapněte spotřebič tlačítkem zapnuto/vypnuto. Světelné indikace objemu a přípravy kávy blikají, dokud není dokončen předehřev. Po dokončení předehřevu sv. indikace svítí.
- Postavte na odkapávač dostatečně velkou nádobu (min. 250 ml).
- Stiskněte tlačítko přípravy kávy a nechte ze spotřebiče vytékat vodu. Poté, co se čerpání vody automaticky zastaví, zvedněte rukojeť. Vodu z nádoby vylijte.
- Při prvním použití nebo pokud nebyl spotřebič delší dobu používán může mít spotřebič problém s čerpáním vody. Vyjměte zásobník na vodu a vložte trubičku do otvoru ve spodní části kávovaru. Nalijte do trubičky malé množství vody. Stlačte pumpu, aby se voda dostala dovnitř a došlo k uvolnění vzduchu ze spotřebiče. V případě potřeby postup 2-3x opakujte.



POUŽITÍ SPOTŘEBIČE PŘÍPRAVA HORKÉ KÁVY

- Zapojte spotřebič do el. sítě a zapněte jej tlačítkem zapnuto/vypnuto (sv. indikace svítí červeně).
- Postavte šálek na odkapávač.
- Stiskněte tlačítko objemu pro nastavení množství výsledné kávy.
- Pro zahájení procesu přípravy kávy stiskněte tlačítko přípravy kávy. Káva začne vytékat do šálku. Dalším stiskem tlačítka přípravy kávy lze proces zastavit.
- Pro lepší chuť výsledné kávy doporučujeme před samotnou přípravou kávy nechat vytéct šálek horké vody.

PŘÍPRAVA STUDENÉ KÁVY

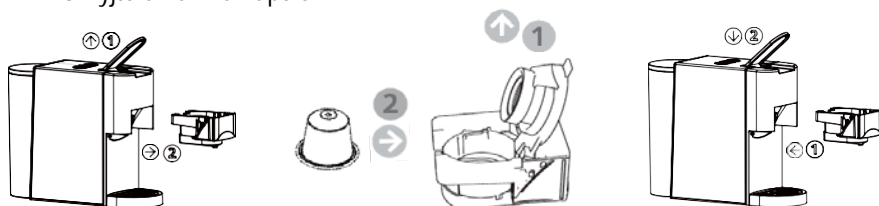
- Zapojte spotřebič do el. sítě a zapněte jej dlouhým stiskem tlačítka zapnuto/vypnuto po dobu cca 2 vteřin (sv. indikace svítí modře).
- Spotřebič se v tomto režimu nenahřívá.
- Postavte šálek na odkapávač.
- Stiskněte tlačítko objemu pro nastavení množství výsledné kávy.
- Pro zahájení procesu přípravy kávy stiskněte tlačítko přípravy kávy. Káva začne vytékat do šálku.
- Množství výsledné studené kávy se mírně liší od horké kávy v důsledku jiného tlaku.

Pozn.: Pro co nejchladnější výsledný nápoj naplňte zásobník studenou vodou o teplotě 8-10 °C, nebo umístěte do šálku několik kostek ledu.

Pozn.: Pokud jste předtím připravovali horkou kávu, před přípravou studené kávy nejprve vyčkejte, dokud spotřebič nevychladne.

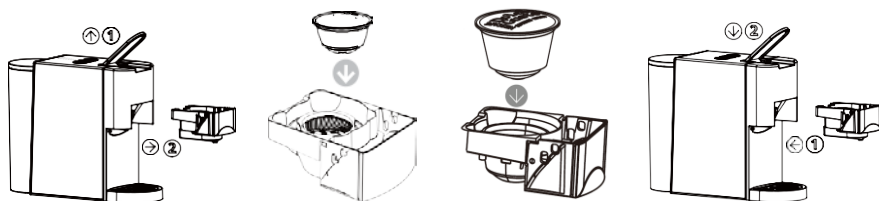
NESPRESSO KAPSLE

- Zvedněte uzávěr a vyjměte držák na kapsle.
- Otevřete víko držáku, vložte dovnitř kapsli a víko opět uzavřete.
- Vložte držák do spotřebiče a zajistěte uzávěrem.
- Umístěte šálek na odkapávač.
- Zapojte spotřebič do el. sítě a zapněte jej tlačítkem zapnuto/vypnuto. Vyčkejte, dokud spotřebič nedokončí predehřev.
- Výsledné množství kávy je možné nastavit pomocí tlačítka objemu.
- Pro zahájení procesu přípravy kávy stiskněte tlačítko přípravy kávy. Káva začne vytékat do šálku.
- Po skončení přípravy kávy nechte spotřebič vychladnout, zvedněte uzávěr a odstraňte použitou kapsli.
- Omyjte držák na kapsle.



LAVAZZA BLUE A DOLCE GUSTO KAPSLE

- Zvedněte uzávěr a vyjměte držák na kapsle.
- Vložte do držáku kapsli.
- Vložte držák do spotřebiče a zajistěte uzávěrem.
- Umístěte šálek na odkapávač.
- Zapojte spotřebič do el. sítě a zapněte jej tlačítkem zapnuto/vypnuto. Vyčkejte, dokud spotřebič nedokončí předehřev.
- Výsledné množství kávy je možné nastavit pomocí tlačítka objemu.
- Pro zahájení procesu přípravy kávy stiskněte tlačítko přípravy kávy. Káva začne vytékat do šálku.
- Po skončení přípravy kávy nechte spotřebič vychladnout, zvedněte uzávěr a odstraňte použitou kapsli.
- Omyjte držák na kapsle.



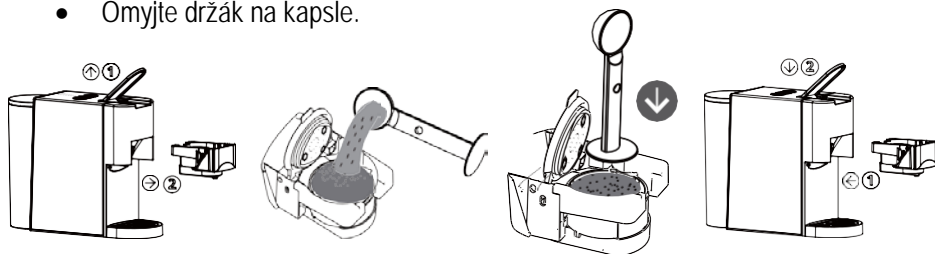
MLETÁ KÁVA

- Zvedněte uzávěr a vyjměte držák na kapsle.
- Vložte do držáku filtr na mletou kávu. Naplňte filtr mletou kávu (max. 15 g) a upěchujte ji pomocí pěchovadla.

Pozn.: Používejte pouze mletou kávu pro espresso. Příliš jemná nebo příliš hrubá mletá káva zhorší výslednou chuť a ztěžuje extrakci kávy.

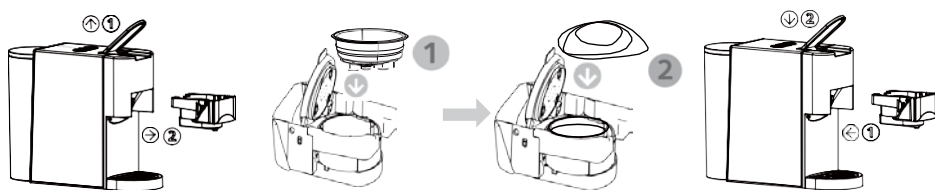
- Vložte držák do spotřebiče a zajistěte uzávěrem.
- Umístěte šálek na odkapávač.
- Zapojte spotřebič do el. sítě a zapněte jej tlačítkem zapnuto/vypnuto. Vyčkejte, dokud spotřebič nedokončí předehřev.
- Výsledné množství kávy je možné nastavit pomocí tlačítka objemu.

- Pro zahájení procesu přípravy kávy stiskněte tlačítko přípravy kávy. Káva začne vytékat do šálku.
- Po skončení přípravy kávy nechte spotřebič vychladnout, zvedněte uzávěr a odstraňte použitou kávu.
- Omyjte držák na kapsle.



E.S.E PODY

- Zvedněte uzávěr a vyjměte držák na kapsle.
- Vložte do držáku filtr na E.S.E pod. Vložte do filtru kávový pod.
- Vložte držák do spotřebiče a zajistěte uzávěrem.
- Umístěte šálek na odkapávač.
- Zapojte spotřebič do el. sítě a zapněte jej tlačítkem zapnuto/vypnuto. Vyčkejte, dokud spotřebič nedokončí předehřev.
- Výsledné množství kávy je možné nastavit pomocí tlačítka objemu.
- Pro zahájení procesu přípravy kávy tiskněte tlačítko přípravy kávy. Káva začne vytékat do šálku.
- Po skončení přípravy kávy nechte spotřebič vychladnout, zvedněte uzávěr a odstraňte použitý kávový pod.
- Omyjte držák na kapsle.

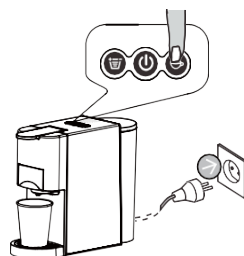


AUTOMATICKÉ VYPNUTÍ

- Pokud není spotřebič používán, po 15 minutách se automaticky vypne.
- Pro nastavení funkce automatického vypnutí stiskněte tlačítko přípravy kávy a tlačítko objemu a zároveň zapojte spotřebič do el. sítě. Pro vypnutí nebo zapnutí funkce stiskněte tlačítko objemu, sv. indikace zhasne - funkce je vypnuta / sv. indikace svítí – funkce je zapnuta.

OBNOVENÍ TOVÁRNÍHO NASTAVENÍ

- Pro obnovení továrního nastavení stiskněte tlačítko přípravy kávy a zároveň zapojte spotřebič do el. sítě. Světelné indikace dvakrát zablikají a obnoví se tovární nastavení.



ČIŠTĚNÍ A ÚDRŽBA

- Před čištěním spotřebič vždy odpojte z el. sítě a nechte jej zcela vychladnout.
- Pro prodloužení životnosti spotřebiče a pro co nejlepší chuť kávy čistěte spotřebič po každém použití.
- Pravidelně čistěte vnější povrch kávovaru navlhčenou houbičkou.
- Pravidelně čistěte zásobník na vodu, odkapávač a odkapávací mřížku a poté je osušte.
- Držák na kapsle po každém použití zbavte použitých kapslí/kávy a opláchněte jej pod tekoucí vodou. Nemyjte držák v myčce na nádobí.

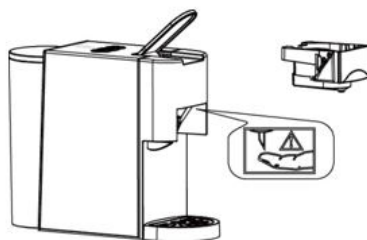
Upozornění: Držák na kapsle je po použití velmi horký, nedotýkejte se jej holýma rukama. Před manipulací nechte držák nejprve vychladnout.

- Před dalším použitím nechte všechny díly řádně oschnout.



Upozornění: Pod držákem na kapsle je ve spotřebiči umístěna jehla. Nedotýkejte se spotřebiče pod držákem na kapsle, aby nedošlo k poranění.

- Nepoužívejte k čištění agresivní ani abrazivní čisticí prostředky.
- Neponořujte spotřebič do vody ani jiné kapaliny.



ČIŠTĚNÍ USAZENIN

- Pro zajištění efektivního chodu kávovaru je třeba pravidelně odstraňovat usazeniny. Po 1-2 měsících provozu nebo poté, co spotřebič dosáhne 300-400 provozních cyklů, je třeba jej odvápnit.
- Naplňte zásobník vodou s čističem na vodní kámen až po rysku MAX (řídte se pokyny uvedenými na čističi). Používejte pouze vhodné čističe pro kávovary. Nepoužívejte ocet.
- Umístěte na odkapávač dostatečně velkou nádobu.
- Zapněte spotřebič stiskem tlačítka zapnuto/vypnuto. Vyčkejte na dokončení přehřevu a pomocí tlačítka přípravy kávy vyčerpejte všechnu vodu ze zásobníku.
- Postup ještě jednou zopakujte.
- Naplňte zásobník čistou vodou a pomocí tlačítka přípravy kávy vyčerpejte všechnu vodu ze zásobníku, aby se spotřebič propláchl.

TECHNICKÁ SPECIFIKACE

Jmenovitý rozsah napětí	220-240 V
Jmenovitý kmitočet	50/60 Hz
Jmenovitý příkon	1450 W

Změny textu a technických údajů vyhrazeny.

POKYNY A INFORMACE O NAKLÁDÁNÍ S POUŽITÝM OBALEM

Použitý obalový materiál odložte na místo určené obcí k ukládání odpadu.

LIKVIDACE POUŽITÝCH ELEKTRICKÝCH A ELEKTRONICKÝCH ZAŘÍZENÍ

Tento symbol na produktech anebo v průvodních dokumentech znamená, že použité elektrické a elektronické výrobky nesmí být přidány do běžného komunálního odpadu. Ke správné likvidaci, obnově a recyklaci předejte tyto výrobky na určená sběrná místa. Alternativně v některých zemích Evropské unie nebo jiných evropských zemích můžete vrátit své výrobky místnímu prodejci při koupi ekvivalentního nového produktu. Správnou likvidací tohoto produktu pomůžete zachovat cenné přírodní zdroje a napomáháte prevenci potenciálních negativních dopadů na životní prostředí a lidské zdraví, což by mohly být důsledky nesprávné likvidace odpadů.



Tento výrobek splňuje veškeré základní požadavky směrnic EU, které se na něj vztahují.