

Rohnson[®]

Návod na použitie

VYSÚŠAČ VLASOV BLDC

R-684




Pred použitím tohto spotrebiča sa prosím zoznámte s návodom na jeho obsluhu. Spotrebič používajte iba tak, ako je popísané v tomto návode na použitie. Návod uschovajte pre prípad ďalšej potreby.

DÔLEŽITÉ BEZPEČNOSTNÉ POKYNY**ČÍTAJTE POZORNE A USCHOVAJTE PRE BUDÚCE POUŽITIE**

- Ak dôjde k poškodeniu spotrebiča nedodržiavaním pokynov v tejto príručke, záruka sa stáva neplatnou. Výrobca/dovozca nenesie žiadnu zodpovednosť za škody spôsobené nedodržením pokynov písaných v manuáli. Nedbalé používanie spotrebiča nie je v súlade s podmienkami tohto návodu.
- Pred pripojením spotrebiča k sieťovej zásuvke sa uistite, že sa napätie uvedené na štítku spotrebiča zhoduje s elektrickým napätím zásuvky.
- Spotrebič pripájajte iba k riadne uzemnenej zásuvke.

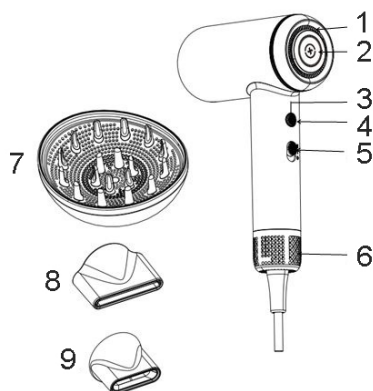
UPOZORNENIE

- Tento spotrebič môžu používať deti vo veku 8 rokov a staršie a osoby so zníženými fyzickými, zmyslovými alebo mentálnymi schopnosťami alebo s nedostatkom skúseností a znalostí, pokiaľ sú pod dozorom alebo boli poučené o používaní spotrebiča bezpečným spôsobom a rozumejú prípadným nebezpečenstvám. Čistenie a údržbu vykonávanú používateľom nesmú vykonávať deti, pokiaľ nie sú staršie ako 8 rokov a pod dozorom. Spotrebič a jeho sieťový kábel udržiajte mimo dosahu detí mladších ako 8 rokov.
- Deti sa so spotrebičom nesmú hrať.
- Nepoužívajte spotrebič na iné účely, než na ktoré je určený.
- Spotrebič nie je určený na ovládanie prostredníctvom programátora, vonkajšieho časového spínača alebo diaľkového ovládania.
- Ak spotrebič nepoužívate alebo plánujete čistenie, vždy ho vypnite a odpojte zo sieťovej zásuvky.
- Nepoužívajte spotrebič, ak nefunguje správne, spadol na zem, bol poškodený alebo ponorený do vody. Spotrebič s poškodenou vidlicou sieťového kábla je zakázané používať. V žiadnom prípade neopravujte spotrebič sami. Na spotrebiči nerobte žiadne úpravy - vzniká nebezpečenstvo úrazu elektrickým prúdom. Všetky opravy a nastavenia tohto spotrebiča zverte autorizovanému servisnému stredisku.
- Neodpájajte spotrebič zo sieťovej zásuvky ťahom za sieťový kábel - vzniká nebezpečenstvo poškodenia sieťového kábla/sieťovej zásuvky.
- Na sieťový kábel nekladte ťažké predmety. Dbajte na to, aby sieťový kábel nevisel cez okraj stola alebo aby sa nedotýkal ostrých či horúcich povrchov.

- Spotrebič je určený na použitie v domácnosti. Nie je určený na použitie vo vonkajších priestoroch.
- Nedotýkajte sa spotrebiča mokrými rukami a nepoužívajte ho v blízkosti vody. Nepoužívajte spotrebič vo vani, v sprche a pod., ani v ich blízkosti. 
- Pokiaľ používate spotrebič v kúpeľni, po použití ho vždy odpojte z el. siete.
- Pri použití v kúpeľni odporúčame spotrebič zapojiť do zásuvky chránenej prúdovým chráničom s vypínacím prúdom max. 30 mA.
- Spotrebič nekladte na elektrický alebo plynový varič a iné zdroje tepla alebo do ich blízkosti.
- Nepoužívajte v blízkosti výbušných či horľavých látok.
- Spotrebič neumiestňujte na okraj pracovnej plochy alebo na nestabilný povrch.
- Nenechávajte spotrebič v prevádzke bez dozoru.
- Neomotávajte napájací kábel okolo spotrebiča.
- Nepoužívajte spotrebič, ak sa napájací kábel alebo zástrčka zahrieva.
- Spotrebič nezakrývajte. Pri použití sa uistite, že nie sú vzduchové mriežky ničím blokované.
- Pokiaľ sa na mriežke počas prevádzky objavujú iskry, vypnite spotrebič a vyčistite mriežku od prachu a nečistôt.
- Nevkladajte žiadne predmety do spotrebiča.
- Výstup vzduchu a nástavce spotrebiča sa pri prevádzke zahrievajú, nedotýkajte sa ich. Pred výmenou nástavcov najskôr nechajte fúkať 1-2 minúty studený vzduch a vyčkajte, kým vychladnú.
- Spotrebič používajte v minimálnej vzdialenosti 6 cm od vlasov.
- Nesmerujte prúdenie vzduchu k očiam alebo iným citlivým oblastiam.
- Nepoužívajte sušič vlasov na iné účely, než je sušenie a styling ľudských vlasov.
- Nepoužívajte sušič u malých detí, aby nedošlo k popáleniu.
- Pokiaľ spotrebič práve nepoužívate alebo ho odkladáte, vždy ho vypnite, aj keď je to len na chvíľu.
- Po použití spotrebič vždy vypnite a odpojte z el. siete.
- Nepoužívajte spotrebič s predĺžovacím káblom.
- Neponárajte spotrebič ani napájací kábel do vody alebo inej kvapaliny.

POPIS SPOTREBIČA

1. Mriežka
2. Displej
3. Farebná indikácia teploty
4. Tlačidlo režimu
5. Prepínač zapnuté/vypnuté a intenzity prúdenia I/II
6. Mriežka
7. Difuzér
8. Úzky nástavec
9. Koncentrátor



POUŽITIE SPOTREBIČA

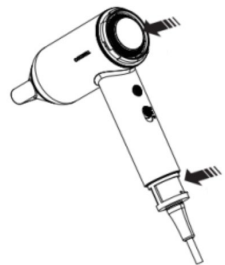
- Zapojte spotrebič do el. siete, prepínačom ho zapnite a zvolte požadovanú rýchlosť prúdenia vzduchu I (nízka) alebo II (vysoká).
- Tlačidlom nastavenia režimu zvolte požadovaný režim:
- Modrá - studený vzduch
- Oranžová – 60 °C
- Fialová – 80 °C
- Červená – 100 °C
- Červená/modrá – cirkulácia 100 °C/studený vzduch
- Spotrebič je vybavený funkciou ionizácie, ktorá slúži na zachovanie prirodzenej hydratácie vlasov a zabraňuje ich presušeniu. Funkcia ionizácie sa automaticky spustí pri zapnutí spotrebiča.
- Spotrebič je možné využiť aj s nasadeným usmerňovačom prúdenia vzduchu alebo difuzérom.
- Pokiaľ dôjde k prehriatiu, spotrebič automaticky prepne fúkanie na studené. V takom prípade spotrebič ihneď vypnite, odpojte z el. siete a nechajte pred ďalším použitím niekoľko minút vychladnúť. Predtým, než spotrebič znovu zapnete, skontrolujte mriežky a uistite sa, že nie sú blokové prachom, vlasmi a pod.
- Po použití spotrebič vždy vypnite prepnutím prepínača do pozície vypnuté (0) a odpojte z el. siete.

STYLINGOVÉ NÁSTAVCE

- **Koncentrátor** – umožňuje nasmerovať prúd vzduchu priamo na vlasy, ktoré upravujete.
Pre objem vlasov, tvorbu vln a natočenie končekov vlasov je možné použiť koncentrátor súčasne s guľatou kefou (kefa nie je súčasťou balenia).
- **Difúzer** – vhodný na použitie napríklad na zdôraznenie vln pri kučeravých vlasoch. Vyberte vhodnú intenzitu prúdenia vzduchu pre váš styling. Na sušenie kučeravých vlasov držte sušič nad vlasmi v predklone a pomaly pohybujte okolo hlavy.

ČISTENIE A ÚDRŽBA

- Pred čistením spotrebič vždy odpojte z el. siete a nechajte úplne vychladnúť.
- Povrch spotrebiča utrite navlhčenou handričkou a utrite do sucha.
- Nástavce je možné čistiť vlhkou handričkou alebo opláchnuť pod tečúcou vodou. Pred ich čistením ich najskôr zložte zo spotrebiča. Uistite sa, že sú nástavce pred použitím alebo uskladnením úplne suché.
- Pravidelne 1x mesačne čistite obe mriežky spotrebiča. Odskrutkujte mriežky otočením proti smeru hodinových ručičiek, vyčistite mriežky aj filtre pod nimi mäkkou handričkou alebo kefkou od nečistôt a nasadte mriežky späť otočením v smere hodinových ručičiek.
- Nepoužívajte agresívne ani abrazívne čistiace prostriedky.
- Neponárajte spotrebič do vody ani inej kvapaliny.
- Pokiaľ spotrebič dlhšiu dobu nepoužívate, nechajte ho vychladnúť a uložte ho v obale na suchom mieste.



TECHNICKÁ ŠPECIFIKÁCIA

Menovitý rozsah napätia	220-240 V
Menovitý kmitočet	50/60 Hz
Menovitý príkon	1600-1800 W

Zmeny textu a technických údajov vyhradené.

POKYNY A INFORMÁCIE O ZAOBCHÁDZANÍ S POUŽITÝM OBALOM

Použitý obalový materiál odložte na miesto určené obcou na ukladanie odpadu.

LIKVIDÁCIA POUŽITÝCH ELEKTRICKÝCH A ELEKTRONICKÝCH ZARIADENÍ

Tento symbol na produktoch alebo v sprievodných dokumentoch znamená, že použité elektrické a elektronické výrobky nesmú byť pridané do bežného komunálneho odpadu. Pre správnu likvidáciu, obnovu a recykláciu odovzdajte tieto výrobky na určené zberné miesta. Alternatívne v niektorých krajinách Európskej únie alebo v iných európskych krajinách môžete vrátiť svoje výrobky miestnemu predajcovi pri kúpe ekvivalentného nového produktu. Správnou likvidáciou tohto produktu pomôžete zachovať cenné prírodné zdroje a napomáhate prevencii potenciálnych negatívnych dopadov na životné prostredie a ľudské zdravie, čo by mohli byť dôsledky nesprávnej likvidácie odpadov.



Tento výrobok spĺňa všetky základné požiadavky smerníc EÚ, ktoré sa naň vzťahujú.