

Rohnson[®]

Instrukcja obsługi

SUSZARKA DO WŁOSÓW BLDC

R-684




Przed użyciem urządzenia należy zapoznać się z jego instrukcją. Z urządzenia należy korzystać tylko w sposób opisany w niniejszej instrukcji obsługi. Instrukcję należy zachować.

WAŻNE INSTRUKCJE BEZPIECZEŃSTWA PRZECZYTAJ UWAŻNIE I ZACHOWAJ NA PRZYSZŁOŚĆ

- Jeżeli urządzenie zostanie uszkodzone wskutek nieprzestrzegania zasad podanych w niniejszej instrukcji, gwarancja traci ważność. Producent ani importer nie ponoszą odpowiedzialności za szkody wynikające z nieprzestrzegania zasad podanych w instrukcji. Nieostrożne korzystanie z urządzenia nie jest zgodne z warunkami niniejszej instrukcji.
- Przed podłączeniem urządzenia do gniazdka el. należy upewnić się, że napięcie podane na tabliczce znamionowej odpowiada napięciu w gniazdku.
- Urządzenie podłączaj tylko do prawidłowo uziemionego gniazdka.

PRZESTROGA

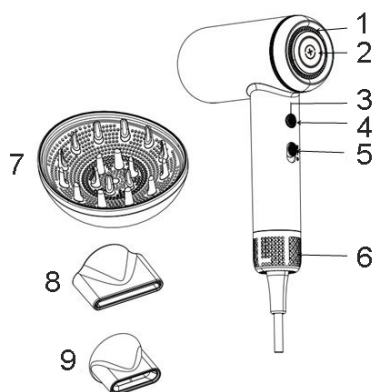
- Z niniejszego urządzenia mogą korzystać dzieci w wieku 8 lat i starsze oraz osoby o ograniczonej sprawności ruchowej, zmysłowej lub umysłowej, lub osoby bez doświadczenia i wiedzy, jeżeli są pod nadzorem lub zostały pouczone odnośnie instrukcji bezpieczeństwa obsługi urządzenia i rozumieją potencjalne zagrożenia. Czyszczenie i konserwację wykonywaną przez użytkownika nie mogą wykonywać dzieci, które nie są starsze niż 8 lat i nie znajdują się pod nadzorem. Urządzenie i jego przewód zasilający należy przechowywać poza zasięgiem dzieci młodszych niż 8 lat.
- Dzieciom nie wolno bawić się z urządzeniem.
- Urządzenia używaj tylko do celów, do których jest ono przeznaczone.
- Urządzenie nie jest przeznaczone do obsługi za pośrednictwem programatora, zewnętrznego timera lub zdalnego sterowania.
- Jeżeli urządzenia się nie używa lub zaplanowane jest jego czyszczenie, należy wyłączyć je i odłączyć od gniazdka elektrycznego.
- Jeżeli urządzenie nie funkcjonuje prawidłowo, zostało upuszczone, uszkodzone lub zanurzone w wodzie, nie wolno go używać. Nie wolno używać urządzenia z uszkodzoną wtyczką przewodu zasilającego. Pod żadnym pozorem nie wolno naprawiać urządzenia samemu. Nie wolno dokonywać żadnych modyfikacji urządzenia - grozi to porażeniem prądem elektrycznym. Naprawy i regulację niniejszego urządzenia może dokonywać tylko autoryzowane centrum serwisowe.
- Nie wolno odłączać urządzenia od gniazdka elektrycznego ciągnąc za przewód zasilający - istnieje ryzyko uszkodzenia przewodu zasilającego lub gniazdka.

- Nie wolno kłaść ciężkich przedmiotów na przewodzie zasilającym. Upewnij się, że przewód zasilający nie zwisa przez krawędź stołu ani nie dotyka ostrych lub gorących powierzchni.
- Urządzenie jest przeznaczone do użytku domowego. Nie jest ono przeznaczone do użytku na zewnątrz.
- Nie dotykaj urządzenia mokrymi rękami i nie używaj je w pobliżu wody. Nie używaj urządzenia w wannie, prysznicu, itp. ani w pobliżu. 
- Jeżeli korzystasz z urządzenia w łazience, zawsze odłącz je od źródła zasilania.
- W przypadku użytkowania w łazience zalecamy podłączenie urządzenia do gniazdka zabezpieczonego wyłącznikiem różnicowoprądowym z prądem wyłączania maks. 30 mA.1
- Urządzenia nie wolno umieszczać na kuchence elektrycznej lub gazowej ani na innych źródłach ciepła, ani w ich pobliżu.
- Nie wolno używać w pobliżu substancji wybuchowych lub łatwopalnych.
- Urządzenia nie wolno umieszczać na krawędzi powierzchni roboczej ani na niestabilnych powierzchniach.
- Nie pozostawiaj włączonego urządzenia bez nadzoru.
- Nie owijaj przewodu zasilającego wokół urządzenia.
- Nie używaj urządzenia, jeżeli przewód zasilający lub wtyczka się nagrzeją.
- Nie przykrywaj urządzenia. Podczas użycia zapewnij, aby kratki przepływu powietrza były drożne.
- Jeżeli podczas pracy na kratce pojawią się iskry, wyłącz urządzenie i oczyść kratkę od kurzu i brudu.
- Nie wkładaj żadnych przedmiotów do urządzenia.
- Wylot powietrza i końcówki urządzenie nagrzewają się podczas pracy. Nie dotykaj ich. Przed wymianą nasadek najpierw przedmuchać zimne powietrze przez 1-2 minuty i poczekaj, aż ostygną.
- Używaj urządzenia w odległości co najmniej 6 cm od włosów.
- Nie kieruj strumienia powietrza w kierunku oczy lub innych wrażliwych obszarów.
- Nie używaj suszarki do innych celów niż suszenie i układanie ludzkich włosów.
- Nie używaj suszarki na małych dzieciach, aby uniknąć poparzeń.

- Zawsze wyłącz urządzenie, jeżeli je nie używasz lub odkładasz, nawet jeżeli to tylko na chwilę.
- Zawsze wyłączaj urządzenie i odłączaj je od źródła zasilania po użyciu.
- Nie używaj urządzenia z przedłużaczem.
- Nie zanurzaj urządzenia ani przewodu zasilającego w wodzie lub w innych cieczach.

OPIS URZĄDZENIA

1. Kratka
2. Wyświetlacz
3. Kolorowe wskazanie temperatury
4. Przycisk trybu
5. Przełącznik włącz/wyłącz i natężenia przepływu I/II
6. Kratka
7. Dyfuzor
8. Wąska nasada
9. Koncentrator



KORZYSTANIE Z URZĄDZENIA

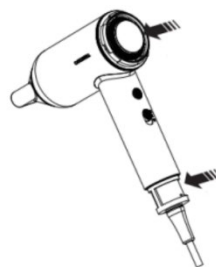
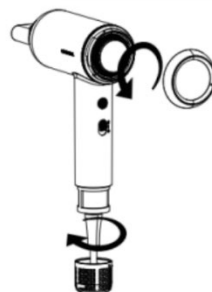
- Podłącz urządzenie do źródła zasilania, włącz je przełącznikiem i wybierz żądaną prędkość przepływu powietrza I (niska) lub II (wysoka).
- Użyj przycisku ustawiania trybu, aby wybrać żądany tryb:
Niebieski – zimne powietrze
Pomarańczowy – 60°C
Fioletowy – 80°C
Czerwony – 100°C
Czerwony/niebieski – cyrkulacja 100°C/zimne powietrze
- Urządzenie jest wyposażone w funkcję jonizacji, która służy do utrzymania naturalnego nawodnienia włosów i zapobiega ich przesuszeniu. Funkcja jonizacji włącza się automatycznie po włączeniu urządzenia.
- Urządzenie może być również używane z założonym prostownikiem przepływu powietrza lub dyfuzorem.
- W przypadku przegrzania urządzenie automatycznie przełącza się na dmuchanie zimnego powietrza. W takim przypadku natychmiast wyłącz urządzenie, odłącz je od źródła zasilania i pozostaw do ostygnięcia na kilka minut przed ponownym użyciem. Przed ponownym włączeniem urządzenia sprawdź kratki, i upewnij się, że nie są blokowane przez kurz, włosy itp.
- Po użyciu zawsze wyłącz urządzenie ustawiając przełącznik do pozycji wyłączonej (0) i odłączaj je od źródła zasilania.

NASADY DO UKŁADANIA (STYLIZACJI) WŁOSÓW

- **Koncentrator** – pozwala na skierowanie strumienia powietrza bezpośrednio na włosy, które są układane.
Dla objętości włosów, wytwarzania fal i zwijania końcówek włosów można zastosować koncentrator jednocześnie z okrągłą szczotką (szczotka nie jest częścią zestawu).
- **Dyfuzor** – nadaje się, aby np. podkreślić fale kręconych włosów. Wybierz odpowiednie natężenie przepływu powietrza dla swojej stylizacji. Podczas suszenia kręconych włosów trzymaj suszarkę nad włosami skłonią(y) do przodu i powoli obracaj wokół głowy.

CZYSZCZENIE I KONSERWACJA

- Przed czyszczeniem odłącz zawsze urządzenie od sieci el. i pozostaw je do całkowitego ostygnięcia.
- Wytrzyj powierzchnię urządzenia wilgotną szmatką i wytrzyj do sucha.
- Nasady można czyścić wilgotną szmatką lub przepłukać pod bieżącą wodą. Przed ich czyszczeniem najpierw zdejmij je z urządzenia. Upewnij się, że nasadki są całkowicie suche przed użyciem lub przechowywaniem.
- Regularnie raz w miesiącu czyść obie kratki urządzenia. Odkręć kratki obracając je w kierunku przeciwnym do ruchu wskazówek zegara, wyczyść kratki i filtry pod nimi miękką szmatką lub szczotką z brudu i załóż kratki z powrotem, obracając je w kierunku zgodnym z ruchem wskazówek zegara.
- Nie używaj agresywnych ani ściernych środków czyszczących.
- Nie zanurzaj urządzenia w wodzie ani w innych płynach.
- Jeżeli nie korzystasz z urządzenia przez dłuższy czas, pozostaw je do ostygnięcia i przechowuj w opakowaniu w suchym miejscu.



SPECYFIKACJA TECHNICZNA

Zakres napięcia znamionowego	220-240 V
Częstotliwość znamionowa	50/60 Hz
Znamionowy pobór mocy	1600-1800 W

Zmiany tekstu i danych technicznych zastrzeżone.

INSTRUKCJE ORAZ INFORMACJE DOTYCZĄCE USUWANIA ZUŻYTYCH OPAKOWAŃ

Zużyte opakowanie należy przekazać do miejsca wyznaczonego przez gminę do utylizacji odpadów.

USUWANIE ZUŻYTYCH URZĄDZEŃ ELEKTRYCZNYCH I ELEKTRONICZNYCH

Ten symbol umieszczony na urządzeniach lub w dokumentacji towarzyszącej oznacza, że zużytych urządzeń elektrycznych i elektronicznych nie można łączyć z odpadami z gospodarstw domowych. W celu odpowiedniej likwidacji, odzysku i recyklingu należy przekazać te urządzenia do wyznaczonych punktów zbiórki. Alternatywnie, w niektórych krajach Unii Europejskiej lub innych krajach europejskich, można zwrócić te urządzenia lokalnemu dystrybutorowi podczas zakupu innego ekwiwalentnego urządzenia. Właściwa utylizacja tych urządzeń pozwoli na zachowanie cennych zasobów naturalnych i uniknięcie ewentualnego negatywnego wpływu na środowisko naturalne i zdrowie ludzi, który mógłby zaistnieć w przypadku niewłaściwego zagospodarowania odpadów.



Urządzenie to spełnia wszystkie podstawowe wymagania dyrektyw UE, które go dotyczą.