

*Rohnson*<sup>®</sup>

Használati útmutató

## NÖVÉNYI TEJKÉSZÍTŐ GÉP

R-5901 MilkyHarvest



Mielőtt a készüléket használatba venné, kérjük, hogy az alábbi használati utasítással részletesen ismerkedjen meg. A terméket a jelen útmutató utasításai szerint használja. Az útmutatót az esetleges későbbi használat érdekében őrizze meg.

## **FONTOS BIZTONSÁGI UTASÍTÁSOK OLVASSA EL FIGYELMESEN ÉS ŐRIZZE MEG**

- Amennyiben a jelen útmutató utasításainak be nem tartása miatt hibásodik meg a készülék, a jótállás érvényét veszti. A gyártó/importőr nem tartozik felelősséggel azon károkért, amelyek a jelen útmutatóban leírt utasítások be nem tartása miatt keletkeztek. A készülék gondatlan használata nincs összhangban a jelen útmutató feltételeivel.
- Mielőtt a készüléket a hálózati aljzathoz csatlakoztatja, győződjön meg arról, hogy a készülék adattábláján feltüntetett feszültség megegyezik az aljzat elektromos feszültségével.
- A készüléket csak az előírásoknak megfelelően leföldelt aljzathoz csatlakoztassa.

## **FIGYELMEZTETÉS**

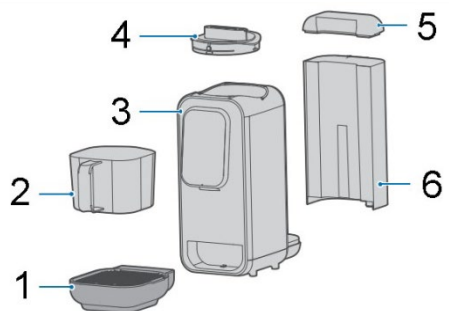
- A jelen készüléket 8 éven felüli gyermekek, illetve testileg, érzékszervileg vagy lelkiileg fogyatékos vagy nem elegendő tapasztalattal, ismerettel rendelkező személyek is használhatják, amennyiben felügyelet alatt állnak vagy a termék biztonságos kezeléséről felvilágosításban részesültek és tudatában vannak az esetleges veszélyeknek. A készülék felhasználó általi tisztítását, karbantartását nem végezhetik 8 éven aluli illetve felügyelet nélküli gyermekek. A készüléket és a hálózati kábelt tartsa 8 éven aluli gyermekektől távol.
- Gyermekeknek tilos játszani a készülékkel.
- Ne használja a készüléket más célból, mint amire az előírások szerint szolgál.
- A készüléket nem programozóval, külső időzítővel vagy távirányítóval történő vezérlésre tervezték.
- Amennyiben nem használja a terméket vagy annak tisztítását tervezi, minden esetben kapcsolja ki és húzza ki a hálózathoz.
- Ne használja a készüléket, ha nem működik megfelelően, leesett a földre, károsodás érte vagy vízbe merült. A hálózati csatlakozó károsodása esetén tilos a készülék használata. Semmilyen körülmények között ne végezzen sajátkezű javításokat a készüléken. Ne tegyen semmilyen módosítást a készüléken - áramütés veszélye áll fent. A készülék mindennemű javítását és beállítását bízza a márkaszervíz munkatársaira.
- A készüléket a hálózati csatlakozóból a ne a vezetékénél fogva húzza ki, mert az a tápkábel/hálózati aljzat károsodását okozhatja.

- A hálózati kábelre ne helyezzen nehéz tárgyakat. Ügyeljen arra, hogy a tápkábel ne lógjon le az asztal széléről vagy ne érintkezzen éles és forró felületekkel.
- A jelen készüléket háztartási felhasználásra tervezték. Nem szolgál kültéri használatra.
- Ne használja a készüléket forró felület fölött vagy hőforrás közelében, mint pl. gáz- vagy elektromos tűzhely, sütő, stb.
- A készüléket helyezze stabil, egyenes és száraz felületre. Ne tegye a készüléket a munkafelület szélére, nehogy leessen és megsérüljön.
- Hálózatra csatlakoztatás előtt győződjön meg, hogy a készülék helyesen van-e összeállítva.
- Ne hagyja a terméket üzemelni felügyelet nélkül.
- Ne kapcsolja be a készüléket üresen.
- Ne érjen hozzá a készülék mozgó alkatrészeihez. Működés közben ne nyúljon a készülékbe és ne tegyen bele semmit.
- Működés közben, a melegítés során soha ne távolítsa el a készülék fedelét és ne adagoljon bele semmit. Melegítés nélküli működés során a zárófedélen lévő nyíláson keresztül adagolhat élelmiszert.
- Működés során a zárófedélre ne tegyen semmiféle tárgyat.
- A berendezés felülete üzemelés során felmelegszik. Ne érjen hozzá a forró felületekhez. A készüléknek csak a fogantyújához és nyomógombjaihoz nyúljon. Kerülje az érintkezést a forró gőzzel.
- Ha a készülék forró élelmiszerral üzemel, ne szakítsa meg a programot. Ha az ilyen program véletlenül megszakad, a funkciót melegítés nélkül indítsa újra, nehogy kifusson az edényből az élelmiszer.
- Gyümölcs és zöldség feldolgozása esetén távolítsa el az alapanyagból a magokat, mossa meg és vágja max. 1,5 cm-es darabokra.
- A készüléket nem tervezték túl kemény élelmiszerek feldolgozására, mint pl. lótsz magvak, csontos hús, stb.
- A készüléket nem tervezték normál tej, szójatej, rizskrém, stb. melegítésére, nehogy az edény aljára kozmáljanak.
- Ne turmixoljon 80 °C-nál magasabb hőmérsékletű élelmiszereket vagy italokat.
- Az olyan élelmiszereket, mint a szárított kukorica, tarkabab, mungo, rizs, stb., használat előtt javasoljuk legalább 4 órán át forró vízben áztatni.

- Melegítés esetén ne tegyen az edénybe granulált cukrot, barna cukrot, se egyéb adalékokat, nehogy az edény aljára ragadjanak.
- Italok és ételek készítéséhez csak tiszta - lehetőség szerint - szűrt vizet használjon.
- A készülék bármilyen mozgatása előtt kapcsolja ki azt és húzza ki a hálózathoz.
- Ne merítse a készüléket, sem a tápkábelt vízbe vagy más folyadékba. Óvja a készüléket és a tápkábelt vízzel való közvetlen érintkezéstől.
- Ne nyúljon a készülékhez nedves kézzel.
- Ne használja 2000 m tengerszint feletti magasságban.
- A készüléket csak a vele együtt szállított tartozékokkal használja.

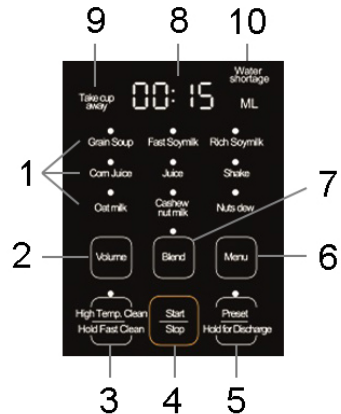
## A KÉSZÜLÉK LEÍRÁSA

1. Hulladékanyag tartály
2. Kész italra szolgáló edény
3. Keverőkamra
4. Zárófedél
5. A tartály fedele
6. Víz tartály



## A VEZÉRLŐPANEL LEÍRÁSA

1. Programok indikátorai
2. Mennyiség gomb
3. Tisztítás gomb
4. Start/Stop gomb
5. Időzítő/Tálalás gomb
6. Program beállítás gomb
7. Turmixolás gomb
8. Kijelző
9. Edény kivételét jelző indikátor
10. Kevés vizet jelző indikátor



## ELSŐ HASZNÁLAT ELŐTT

- Távolítsa el az összes göngyöleget.
- A készülék elmosható részeit, amelyek érintkeznek az élelmiszerrel, gondosan mossa el, ld. a „TISZTÍTÁS ÉS KARBANTARTÁS” c. fejezetet.
- Töltse fel a víztartályt a „MAX” jelzésig.
- Csatlakoztassa a készüléket az elektromos hálózathoz, és egyszerre nyomja meg a térfogat- és a programbeállító gombot 3 másodpercig a készülék inicializálásához. A készülék automatikusan elindítja magas hőmérsékleten a tisztítási funkciót.
- A tisztítást követően a készülék használatra kész.

## ALAPANYAG MENNYISÉG

- A szükséges anyagmennyiségeket a lenti táblázat mutatja.

Tej	Szójabab	Gabonafélék
300 ml	20 ml / ¼ csészényi	20 ml / ¼ csészényi
600 ml	60 ml / ¼ csészényi	60 ml / ¼ csészényi
900 ml	80 ml / ¾ csészényi	80 ml / ¾ csészényi
1200 ml	100 ml / 1 csésze	100 ml / 1 csésze

**Megj.:** 1 csésze = 100 ml az adagolókanál

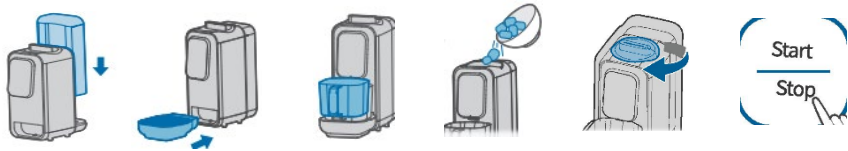


## A KÉSZÜLÉK HASZNÁLATA

- Töltsön vizet a tartályba a kész ital kívánt mennyisége szerint (600 ml kész italhoz a tartályba 600 ml vizet töltsön). Javasoljuk szűrt víz használatát. Tegye a víztartályt a készülékbe.
- A készülék aljába helyezze be a hulladékanyag tartályt.
- Tegye a készülékbe az edényt a kész italhoz (a fogantyúja előre nézzen).
- Az alapanyagot helyezze a keverőkamrába, majd az óramutató járásával azonos irányba fordítva zárja le.

**Figyelmeztetés:** Melegítés során a zárófedél forró, ne érjen hozzá.

- Válassza ki a kívánt programot.
- A mennyiség gombbal válassza ki a kész ital mennyiségét: 300 ml, 600 ml, 900 ml vagy 1200 ml ital készítéséhez (alapbeállításban ez 900 ml/600 ml a Juice program esetén).
- Indításhoz nyomja meg a Start/Stop gombot. A kijelző mutatja az elkészítés idejét.



- A folyamat befejeződését hangjelzés kíséri és meggyullad a tálalás indikátora.
- Szükség esetén adagolhat további alapanyagokat vagy ízesítőket (cukor, fűszerek) és a turmixolás gombbal hozzákeverni a kész italhoz. A zárófedélnek a készülék üzemelése során mindig zárva kell lennie.
- Tálaláshoz tartsa hosszabb ideig, 3 mp-ig lenyomva a tálalás gombot, majd várja meg, amíg az ital kifolyik az odakészített edénybe. Ezután vegye ki az edényt a készülékből.

**Megj.:** A tálalás befejezését követően meggyullad az edény kivételére emlékeztető indikátor. Időben vegye ki az edényt a készülékből, hogy a tisztítás során keletkező szennyezett víz ne folyjon az edénybe.

- A tálalás befejezését követően a készülék önműködően bekapcsolja magas hőmérsékleten a tisztítás funkciót. A hulladékvíz a hulladékanyag tartályba

folyik. A tisztítás befejeződését hangjelzés kíséri, s ezután a készülék kikapcsolható.

- A kész italt tárolja hűtőszekrényben, a tárolás ideje: 12-24 h.

## A PROGRAMOK JEGYZÉKE

Program	Funkció / Használható élelmiszerek
<b>Gabonakása / leves</b> (Grain soup)	Turmixolás funkció melegítéssel / Gabonafélék, szezámag, stb.
<b>Gyors szójatej</b> (Fast Soy milk)	Turmixolás funkció melegítéssel, tej készítése rövid edő alatt / Szójabab
<b>Sűrű szójatej</b> (Rich Soy milk)	Turmixolás funkció melegítéssel, sima állagú tej készítése / Szójabab
<b>Kukoricale</b> (Corn Juice)	Turmixolás funkció melegítéssel / Kukorica
<b>Juice</b> (Juice)	Turmixolás funkció (melegítés nélkül) gyümölcslevek készítéséhez / Gyümölcs
<b>Tejes italok</b> (Shake)	Turmixolás funkció tejes koktélok készítéséhez / Gyümölcs, diófélékből készült tej
<b>Zabtej</b> (Oat Milk)	Turmixolás funkció melegítéssel / Zabpehely
<b>Kesudió tej</b> (Cashew Nutmilk)	Turmixolás funkció melegítéssel / Kesudió, mandula, kókusz
<b>Dió-mogyoró mix</b> (Nuts Dew)	Dió- és mogyorófélék keveréke / Földimogyoró, dió, stb.

## TURMIXOLÁS FUNKCIÓ (Blend)

- A turmixolás funkció a már kész ital vagy étel tálalás előtti ízesítésére szolgál (pl. cukor vagy fűszerek hozzákeverése a kész növényi tehez).
- A turmixolás gomb ismételt megnyomásával válasza ki a szükséges teljesítményt. A start/stop gombbal indítsa el a készüléket.
- A turmixolás funkció a már a kész ital vagy étel tálalás előtti mixelésére, keverésére szolgál, miután hozzáadtunk további alapanyagokat, cukrot vagy fűszernövényt.
- A turmixolás gomb ismételt lenyomásával válasza ki a szükséges teljesítményt 1-9 fokozat közül (a gyárilag beállított fokozat: 5). A mixelés ideje 3 perc.

- Turmixolás során a készülék lusz vizet nem adagol. Szükség esetén a mennyiség gombbal kiválaszthatja a hozzáadandó víz mennyiségét, ami 0 ml, 300 ml, 600 ml, 900 ml vagy 1200 ml lehet.
- Ezután a start/stop gombbal elindíthatja a készüléket.
- Tálaláshoz a turmixolást követően tartsa hosszabb ideig, 3 mp-ig lenyomva a tálalás gombot. A tálalás befejezését követően vegye ki az edényt a készülékből.
- A tálalás befejezését követően a készülék önműködően bekapcsolja magas hőmérsékleten a tisztítás funkciót. A hulladékvíz a hulladékanyag tartályba folyik. A tisztítás befejezését hangjelzés kíséri, ekkor a készüléket kikapcsolhatja.

## IDŐZÍTŐ GOMB

- Ez a funkció az elkészítés időzítésének beállítására szolgál 2-12 óra tartományban.
- Az elkészítés időzítésének beállításához válassza ki a kívánt programot, az edény úrtartalmát, majd az időzítő gombbal állítsa be az időt, amennyi múlva az ital elkészítésre kerül.

## TISZTÍTÁS FUNKCIÓ

- A készülék kétféle tisztítás funkcióval rendelkezik:  
**Gyors tisztítás** – a víz melegítése nélküli, 4 percg tartó gyors tisztításhoz tartsa ujját 3 mp-ig a tisztítás gombon.  
**Tisztítás magas hőmérsékleten** – a víz melegítésével, 15 percg tartó tisztításhoz nyomja le a tisztítás gombot, majd a start/stop gombot.

## RECEPTEK

RECEPT	Hozzávalók és eljárás
Növényi eredetű tejkeverék	Hozzávalók: 15 g rizs, 5 g zabpehely, 5 g szójabab, 5 g datolya (mag nélkül), 5 g fenyődió, 5 g lenmag Eljárás: A hozzávalókat mossa meg és tegye a keverőkamrába, válassza ki a Gabonakása programot és nyomja le a start/stop gombot.



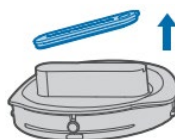
Tiszta szójatej	Hozzávalók: 40 g száraz szójabab Eljárás: A babot mossa meg és tegye a keverőkamrába, válassza ki a Gyors szójatej/Sűrű szójatej programot és nyomja le a start/stop gombot.
Szójából, dióból és zabpól készült tej	Hozzávalók: 20 g száraz szójabab, 10 g nyers zab, 10 g dió Eljárás: A hozzávalókat mossa meg és tegye a keverőkamrába, válassza ki a Gyors szójatej/Sűrű szójatej programot és nyomja le a start/stop gombot.
Répalé:	Hozzávalók: 200 g sárgarépa, 300 g növényi tej Eljárás: A répát mossa meg, pucolja meg, szeletelje fel 1,5 cm-es darabokra, tegye a keverőkamrába és adjon hozzá 300 g növényi tejet. Válassza ki a gyümölcslé programot és nyomja le a start/stop gombot.
Zabtej	Hozzávalók: 18 g zabpehely, 12 g dió Eljárás: A hozzávalókat mossa meg, tegye a keverőkamrába, válassza ki a Zabtej programot és nyomja le a start/stop gombot.
Nutenergy püré	Hozzávalók: 20 g földimogyoró, 10 g dió, 10 g ragadós rizs Eljárás: A hozzávalókat mossa meg, tegye a keverőkamrába, válassza ki a Dió mix programot és nyomja le a start/stop gombot.
Banán-almalé	Hozzávalók: 1 kanál méz, 250 g tej, 30 g banán, 60 g alma. Javasoljuk 2 db jégkocka hozzáadását. Eljárás: A hozzávalókat mossa meg, szeletelje fel 1,5 cm-es darabokra, tegye a keverőkamrába és adjon hozzá 250 g diótejet. Válassza ki a gyümölcslé programot és nyomja le a start/stop gombot.
Kesudió tej	Hozzávalók: 12 g kesudió, 18 g instant zabpehely Eljárás: A hozzávalókat mossa meg, tegye a keverőkamrába, válassza ki a Kesudió tej programot és nyomja le a start/stop gombot. Ízlés szerint édesítse.
Dióbélből készült tej	Hozzávalók: 15 g dió, 22 g instant zabpehely Eljárás: A hozzávalókat mossa meg, tegye a keverőkamrába, válassza ki a Kesudió tej programot és nyomja le a start/stop gombot. Ízlés szerint édesítse.

„Répasüti” smoothie	Hozzávalók: 20 ml vékonyra vágott friss sárgarépa, 40 ml dióbél, 1 kanál juharszirup, 20 ml banán, ½ teáskanál őrölt fahéj Eljárás: A hozzávalókat szeletelje fel 1,5 cm-es darabokra és tegye a keverőkamrába. Válassza ki a gyümölcslé programot és nyomja le a start/stop gombot. Végül ízesítse fahéjjal és juharsziruppal.
Forró csoki zabtejből	Hozzávalók: 300 ml zabtej, 1 evőkanál kakaó, 1 evőkanál juharszirup, 1 teáskanál vanilin, késhegynyi fahéj Eljárás: Készítsen 300 ml zabtejet, a további hozzávalókat adja a tejhez és nyomja le a turmixolás gombot.
Csokoládé kókusztejjel	Hozzávalók: 300 ml kókusztej, 200 ml forró csoki, 1 teáskanál vanilin aroma Eljárás: Adagolja a kókusztejet a keverőkamrába, válassza ki a Kesudió tej programot, nyomja le a start/stop gombot és várja ki a program végét. A csokoládét aprítsa kis darabokra. Miután kész a tej, adja hozzá a csokoládét és a vanilint, majd a turmixolás gombot lenyomva keverje el.
„Mézes süti” tej	Hozzávalók: 70 ml kesudió, 2 db kimagozott datolya, 1 teáskanál őrölt fahéj Eljárás: A kesudiót mossa meg, tegye a keverőkamrába, válassza ki a Kesudió tej programot és válassza ki az úrtartalmat igény szerint, 600 ml vagy 900 ml mennyiségben. Nyomja le a start/stop gombot és várja meg a befejezést. A datolyát 30 percre áztassa forró vízben, távolítsa el magjait és szeletelje fel kockákra. Miután a tej elkészült, adja hozzá a datolyát, a fahéjt és kapcsolja be a turmixolást.

Megj.: A hozzávalók mennyisége a víz mennyiségétől függ. Szükség esetén a hozzávalók fajtájától és a víz mennyiségétől függően változtasson az alapanyagok mennyiségén.

## TISZTÍTÁS ÉS KARBANTARÁS

- Tisztítás előtt a készüléket mindig kapcsolja ki, húzza ki a hálózathoz és hagyja lehűlni. .
- Az önműködő tisztítást követően nyissa fel a készülék fedelét és hagyja megszáradni. Ha ismételt használat után a keverőkamra falára rátapadnak a szennyeződések, óvatosan törölje le nedves ruhával, majd ismét kapcsolja be a tisztítás funkciót magas hőmérsékleten.
- A készüléket minden egyes használat után tisztítsa ki.
- A készülék felületét nedves ruhával törölje le, majd szárítsa meg.
- A zárófedelelet és az edényt mossa el közömbös pH-jú tisztítószeres melegvízben, öblítse le és szárítsa meg. Tisztítás előtt nyissa ki a zárófedélen lévő nyílást.
- Ne használjon agresszív és abrazív tisztítószereket.
- Soha ne merítse a készüléket vízbe vagy más folyadékba.. Ügyeljen arra, hogy a készülék belsejébe ne jusson víz.
- Amennyiben a készüléket hosszabb ideig nem kívánja használni, tárolja eredeti göngyölegében száraz, jól szellőző helyen helyen.



Hibakód	Ok	Megoldás
E1 / E2	A vezérlőegység meghibásodása	Húzza ki a készüléket a hálózathoz és hagyja megszáradni. Ha ezután sem működik a készülék, forduljon márkaszervízhez.
CE	A vezérlőegység meghibásodása	
E0 / EU / D1	Áramkör üzemzavara	

**MŰSZAKI JELLEMZŐK**

Névleges feszültségtartomány	220 V
Névleges frekvencia	50 Hz
Névleges maximális teljesítmény	2000 W

A szöveg, valamint a műszaki adatok változtatásának joga fenntartva.

**TANÁCSOK, INFORMÁCIÓK AZ ELHASZNÁLT CSOMAGOLÓANYAG KEZELÉSÉHEZ**

Az elhasznált csomagolóanyagot szállítsa a lakóhelye szerinti hulladékgyűjtő udvarra.

**KISELEJTEZETT ELEKTROMOS ÉS ELEKTRONIKUS BERENDEZÉSEK MEGSEMISÍTÉSE**

A termékeken vagy azok kísérődokumentációjában található, mellékelt szimbólum azt jelenti, hogy a kiselejtezett elektromos és elektronikus berendezéseket tilos a hétköznapi háztartási hulladék-tárolókba dobni. Az ilyen termékek megfelelő megsemmisítése, felújítása, újrahasznosítása érdekében helyezze azokat az arra kijelölt tárolókba. Az Európai Unió egyes tagállamaiban illetve további európai országokban olyan alternatív megoldások is léteznek, hogy az ilyen termékek – hasonló jellegű új termék vásárlásakor – eladásuk helyén begyűjtésre kerülnek. A jelen termék helyes megsemmisítésével Ön is segít az értékes természeti források megőrzésében, valamint környezetünkre és egészségünkre gyakorolt - a helytelen hulladék-likvidálásból eredő - lehetséges negatív hatások megelőzésében is.



A jelen termék megfelel az EU irányelvében leszögeezett valamennyi vonatkozó alapkövetelménynek.