

Rohnson®

Használati útmutató

3 az 1-ben BOTMIXER

R-5744



Mielőtt a terméket használatba venné, kérjük, hogy az alábbi használati utasítással részletesen ismerkedjen meg. A terméket a jelen útmutató utasításai szerint használja. Az útmutatót az esetleges későbbi használat érdekében őrizze meg.

FONTOS BIZTONSÁGI UTASÍTÁSOK OLVASSA EL FIGYELMESEN ÉS ŐRIZZE MEG

- Amennyiben a jelen útmutató utasításainak be nem tartása miatt hibásodik meg a készülék, a jótállás érvényét veszti. A gyártó/importőr nem tartozik felelősséggel azon károkért, amelyek a jelen útmutatóban leírt utasítások be nem tartása miatt keletkeztek. A készülék gondatlan használata nincs összhangban a jelen útmutató feltételeivel.
- A készülék táphálózathoz való csatlakoztatását megelőzően bizonyosodjon meg arról, hogy a készülék típuscímkején feltüntetett feszültség megegyezik az Ön által használni kívánt elektromos aljzat tápfeszültségével.
- A készüléket csak az előírásoknak megfelelően leföldelt aljzathoz csatlakoztassa.

FIGYELMEZTETÉS

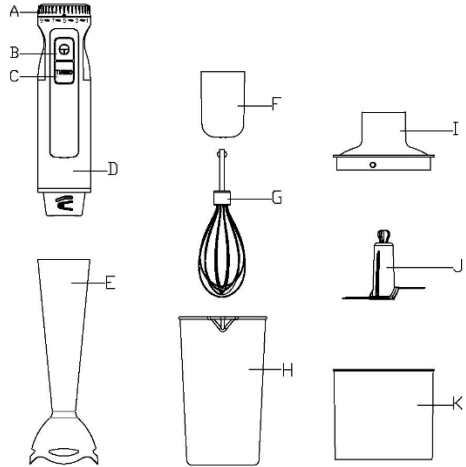
- A jelen készüléket 8 éven felüli gyermekek, illetve testileg, érzékszervileg vagy lelkileg fogyatékos vagy nem elegendő tapasztalattal, ismerettel rendelkező személyek is használhatják, amennyiben felügyelet alatt állnak vagy a termék biztonságos kezeléséről felvilágosításban részesültek és tudatában vannak az esetleges veszélyeknek. A készülék felhasználó általi tisztítását, karbantartását nem végezhetik 8 éven aluli illetve felügyelet nélküli gyermekek. A készüléket és a tápvezetékét tartsa 8 éven aluli gyermekektől távol.
- Gyermekeknek tilos játszani a készülékkel.
- Ne használja a készüléket más célból, mint amire az előírások szerint szolgál.
- A készülék nem működtethető programátor, külső termosztát vagy távirányító által.
- Amennyiben nem használja a terméket vagy annak tisztítását tervezi, minden esetben kapcsolja ki és húzza ki a hálózatból.
- Ne használja a készüléket, amennyiben nem működik megfelelően, ha leesett a földre és károsodás érte vagy vízbe merült. A csatlakozó dugó károsodása esetén tilos a készülék használata. Semmi esetre sem végezzen javításokat a készüléken. Ne tegyen semmilyen módosítást a készüléken - áramütés veszélye áll fent. A készülék mindennemű javítását és beállítását bízza a márkaszervíz munkatársaival.
- A készüléket tilos a táphálózati aljzathoz a vezetékénél fogva kihúzni – ilyen esetben a tápkábel/hálózati aljzat károsodásának veszélye áll fent.

- Ne helyezzen nehéz tárgyakat a tápkábelre. Ügyeljen arra, hogy a tápkábel ne lógjon le az asztal széléről vagy ne érintkezzen éles és forró felületekkel.
- A jelen készüléket háztartási felhasználásra tervezték. Nem szolgál kültéri használatra.
- Ne használja a készüléket forró felület fölött vagy hőforrás – mint pl. gáz- vagy elektromos tűzhely, sütő, stb. – közelében.
- Az edényeket tegye minden esetben egyenes, stabil és száraz felületre.
- Hálózatra csatlakoztatás előtt győződjön meg, hogy a készülék helyesen van-e összeállítva.
- Az aprítóedény használata előtt mindig ellenőrizze, hogy az aprítóedény fedele megfelelően van-e elhelyezve.
- Ne hagyja a terméket üzemelni felügyelet nélkül.
- Ne érjen hozzá a készülék mozgó alkatrészeihez.
- Turmixolás során ne nyúljon sem ujjával, sem konyhaeszközzel az edénybe.
- Ha a mixer leblokkol, először mindig kapcsolja ki, húzza ki a hálózathoz és távolítsa el az akadályt képező élelmiszert.
- Ne töltse túl a készüléket.
- Ne hagyja a készüléket folyamatosan járni 30 mp-nél hosszabb ideig. További használat előtt hagyja a készüléket lehűlni.
- Tartsa be az élelmiszerekkel érintkező felületek tisztításának higiéniai szabályait.
- Ne turmixoljon túl forró élelmiszert. Hagyja az élelmiszert turmixolás először kihűlni. A keverőedényben akár 60 °C hőmérsékletű ételek is feldolgozhatók.
- A jelen készülék nem alkalmas jégaprításra, sem kemény élelmiszerek feldolgozására.
- A tartozékok feltétele vagy levétele, illetve a készülék tisztítása előtt minden esetben húzza ki a készüléket a hálózathoz.
- Ne merítse a meghajtóegységet, sem a tápkábelt vízbe, sem más folyadékba.
- A készüléket csak a vele együtt szállított tartozékokkal használja.
- **A kések rendkívül élesek. Bánjon velük fokozott elővigyázatossággal. Ne nyúljon a kések éleihez.**
- A jelen készüléket háztartási és hasonló feltételek közötti felhasználásra tervezték, mint pl.:
 - üzletek, irodák és más munkahelyek teakonyhái
 - szállodák, motelek és egyéb szálláshelyek vendégei

- reggelit kínáló szálláshelyek
- mezőgazdasági vállalatok

A KÉSZÜLÉK LEÍRÁSA

- A. Teljesítmény-szabályzó
- B. Kis sebesség kapcsoló
- C. Turbóüzem gomb
- D. Meghajtógység
- E. Keverő rátét
- F. Habverő rátét
- G. Habverő
- H. Keverőedény
- I. Az aprítóedény fedele
- J. Aprítókéscs
- K. Aprítóedény



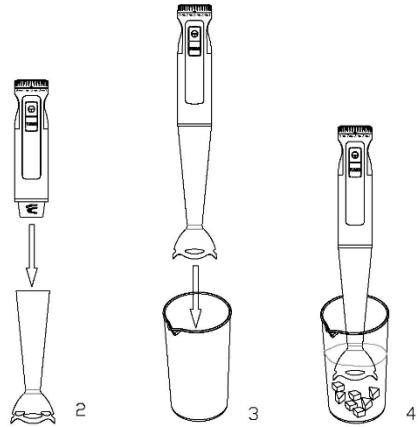
A KÉSZÜLÉK HASZNÁLATA

- Távolítsa el az összes göngyöleget.
- A készülék mosható részeit mossa el a TISZTÍTÁS ÉS KARBANTARÁS c. fejezet utasításai szerint.
- A készüléket a kis sebesség vagy a turbó gombot lenyomva indíthatja el.
- A sebesség a sebesség-szabályzóval állítható be.
- Használat után a készüléket mindig kapcsolja ki és húzza ki a hálózathoz.

Megj.: Az egyes műveletek közötti gyors tisztításhoz a keverő rátétet vagy a habverőt vízzel töltött edénybe merítheti és a készüléket néhány másodpercre bekapcsolhatja.

Turmixolás

- Turmixoláshoz erősítse a rátétet a meghajtóegységhez és elfordítással rögzítse.
- Csatlakoztassa a készüléket a hálózatba.
- A forró élelmiszert hagyja turmixolás előtt kihűlni (a max. hőmérséklet 60 °C).
- A turmixolás megkezdése előtt a mixert merítse az élelmiszerbe, hogy az ne fröccsenjen szét. Ne merítse mélyebbre a mixert a meghajtóegység és a rátét találkozásánál.

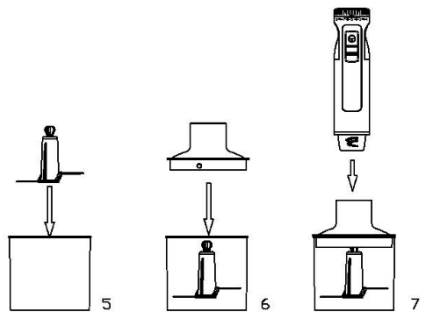


Megj.: Ha a fazékban lévő forró élelmiszert szeretné turmixolni, előbb állítsa félre az edényt és hagyja kissé lehűlni, hogy ne kerüljön sor a botmixer túlhevülésére. A mixert körkörösén mozgassa az élelmiszerben.

- Ha a mixer leblokkol, azonnal kapcsolja ki, húzza ki a hálózatról és mossa el.
- A mixer folyadékok, szószok, levesek vagy italok turmixolására szolgál.

Aprítás

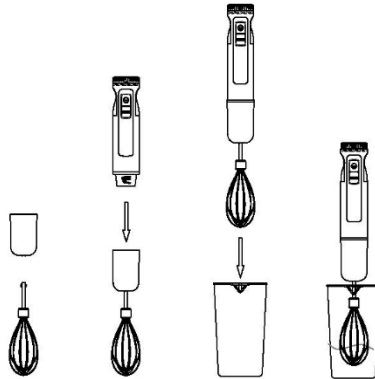
- Az aprítóedényt egyenes és stabil felületre állítsa.
- Tegye az edénybe az aprítókést. Legyen nagyon óvatos, a kések rendkívül élesek!
- Ezután helyezze az edénybe a kívánt élelmiszert (mennyisége nem lépheti túl a felső vonalat).
- A nagyobb élelmiszerdarabokat előbb vágja fel kisebb kockákra (kb. 2 cm).
- Tegye az edényre a zárófedelelet és elfordítva rögzítse.



- A fedélre tegye rá a meghajtóegységet és elfordítva rögzítse.
- Csatlakoztassa a készüléket a hálózathoz.
- Az aprító olyan élelmiszerek feldolgozására szolgál, mint pl. dió, hús, hagyma, sajt, tojás, fokhagyma, gyógynövények vagy zsemlemorzsa.

Habverés

- A rátétre tegye rá a habverőt.
- A habverő rátétet tegye rá a meghajtóegységre és elfordítással rögzítse.
- Csatlakoztassa a készüléket a hálózathoz.
- A keverőedényt töltsé fel a kívánt folyadékkal (a folyadék mennyisége nem lépheti túl a felső vonalat) és merítse bele a habverőt.
- A habverő tejszínhab, tojásfehérje vagy tejből készült desszertek készítésére szolgál.
- A tejfől max. mennyisége 400 ml, a tojásfehérje 4 tojásból verhető fel.



ÉTELELKÉSZÍTÉSI TÁBLÁZAT

Turmixolás

Nyersanyagok	Mennyiség	Idő
Gyümölcs, zöldség	50-100 g	25 mp
Bébi papi, levesek és mártások	50-200 ml	25 mp
Öntött tészták	50-250 ml	25 mp
Koktélok, kevert italok	50-500 ml	25 mp

Aprítás

Nyersanyagok	Mennyiség	Idő
Főtt tojás	2 db	4 x 1 mp
Száraz péksütemény	40 g	25 mp
Csokoládé	100 g	20 mp
Fokhagyma	50 g	5 x 1 mp
Hagyma	200 g	5 x 1 mp
Hús és halak	200 g	10 mp
Gyógynövények	30 g	20 mp
Sajt	200 g	20 mp
Diófélék	100 g	25 mp
Füge mézzel	260 g + 40 g	15 mp

TISZTÍTÁS ÉS KARBANTARÁS

- Tisztítás előtt a készüléket mindig húzza ki a hálózathoz.
- A mosható tartozékokat (edény, zárófedél, keverő rátét, habverő és kések) a meghajtóegység kivételével - mossa el folyóvíz alatt. A kés pengéi rendkívül élesek, ne érintse meg. További használat előtt a tartozéknak teljesen száraznak kell lennie.
- A meghajtóegység felületét nedves ruhával törölje le, majd szárítsa meg. A meghajtóegységet soha ne merítse vízbe, sem egyéb folyadékba. Ügyeljen arra, hogy a meghajtóegység belsejébe ne jusson víz.
- Ne használjon abrazív, sem agresszív tisztítószereket.

MŰSZAKI JELLEMZŐK

Névleges feszültség tartomány	220-240 V
Névleges frekvencia	50/60 Hz
Névleges maximális teljesítmény	1000 W

A szöveg, valamint a műszaki adatok változtatásának joga fenntartva.

TANÁCSOK, INFORMÁCIÓK AZ ELHASZNÁLT CSOMAGOLÓANYAG KEZELÉSÉHEZ

Az elhasznált csomagolóanyagot szállítsa a lakóhelye szerinti hulladékgyűjtő udvarra.

KISELEJTEZETT ELEKTROMOS ÉS ELEKTRONIKUS BERENDEZÉSEK MEGSEMISÍTÉSE

A termékeken vagy azok kísérődokumentációjában található, mellékelt szimbólum azt jelenti, hogy a kiselejtezett elektromos és elektronikus berendezéseket tilos a hétköznapi háztartási hulladék-tárolókba dobni. Az ilyen termékek megfelelő megsemmisítése, felújítása, újrahasznosítása érdekében helyezze azokat az arra kijelölt tárolókba. Az Európai Unió egyes tagállamaiban illetve további európai országokban olyan alternatív megoldások is léteznek, hogy az ilyen termékek – hasonló jellegű új termék vásárlásakor – eladásuk helyén begyűjtésre kerülnek. A jelen termék helyes megsemmisítésével Ön is segít az értékes természeti források megőrzésében, valamint környezetünkre és egészségünkre gyakorolt - a helytelen hulladék-likvidálásból eredő - lehetséges negatív hatások megelőzésében is.



A jelen termék megfelel az EU irányelvében leszögezett valamennyi vonatkozó alapkövetelménynek.