

Rohnson[®]

Használati útmutató

HÚSDARÁLÓ

R-5412



Mielőtt a terméket használatba venné, kérjük, hogy az alábbi használati utasítással részletesen ismerkedjen meg. A terméket a jelen útmutató utasításai szerint használja. Az útmutatót az esetleges későbbi használat érdekében őrizze meg.

FONTOS BIZTONSÁGI UTASÍTÁSOK OLVASSA EL FIGYELMESEN ÉS ŐRIZZE MEG

- Amennyiben a jelen útmutató utasításainak be nem tartása miatt hibásodik meg a készülék, a jótállás érvényét veszti. A gyártó/importőr nem tartozik felelősséggel azon károkért, amelyek a jelen útmutatóban leírt utasítások be nem tartása miatt keletkeztek. A készülék gondatlan használata nincs összhangban a jelen útmutató feltételeivel.
- A készülék táphálózathoz való csatlakoztatását megelőzően bizonyosodjon meg arról, hogy a készülék típuscímkején feltüntetett feszültség megegyezik az Ön által használni kívánt elektromos aljzat tápfeszültségével.
- A készüléket csak az előírásoknak megfelelően leföldelt aljzathoz csatlakoztassa.

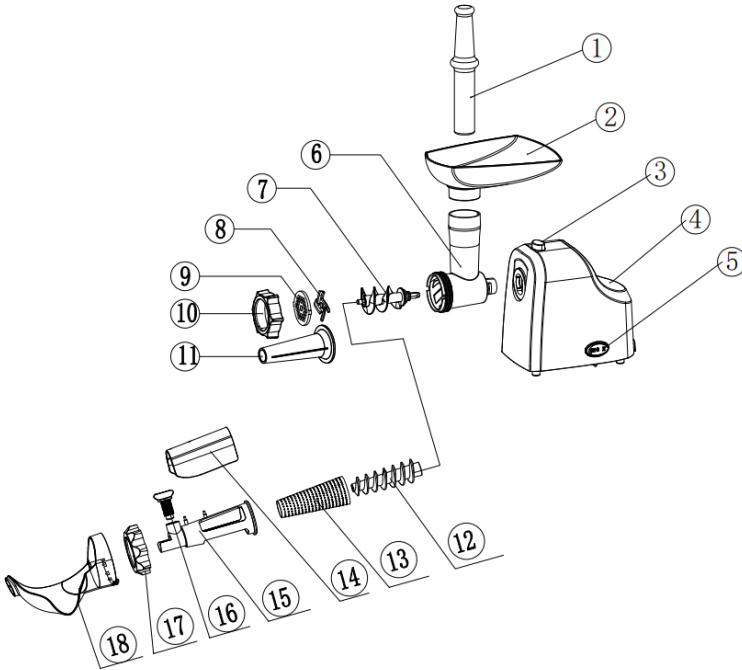
FIGYELMEZTETÉS

- A jelen készüléket 8 éven felüli gyermekek, illetve testileg, érzékszervileg vagy lelkiileg fogyatékos vagy nem elegendő tapasztalattal, ismerettel rendelkező személyek is használhatják, amennyiben felügyelet alatt állnak vagy a termék biztonságos kezeléséről felvilágosításban részesültek és tudatában vannak az esetleges veszélyeknek. A készülék felhasználó általi tisztítását, karbantartását nem végezhetik 8 éven aluli illetve felügyelet nélküli gyermekek. A készüléket és a tápvezetékét tartsa 8 éven aluli gyermekektől távol.
- Gyermekeknek tilos játszani a készülékkel.
- Ne használja a készüléket más célból, mint amire az előírások szerint szolgál.
- A készülék nem működtethető programátor, külső termosztát vagy távirányító által.
- Amennyiben nem használja a terméket vagy annak tisztítását tervezi, minden esetben kapcsolja ki és húzza ki a hálózathoz.
- Ne használja a készüléket, amennyiben nem működik megfelelően, ha leesett a földre és károsodás érte vagy vízbe került. A kábelcsatlakozó dugó károsodása esetén tilos a készülék használata. Semmi esetre sem végezzen sajátkezű javításokat a készüléken. Ne tegyen semmilyen módosítást a készüléken - áramütés veszélye áll fent. A készülék mindennemű javítását és beállítását bízza a márkaszervíz munkatársaira.
- A készüléket tilos a táphálózati aljzathoz a vezetékénél fogva kihúzni – ilyen esetben a tápkábel/hálózati aljzat károsodásának veszélye áll fent.

- Ne helyezzen nehéz tárgyakat a tápkábelre. Ügyeljen arra, hogy a tápkábel ne lógjon le az asztal széléről vagy ne érintkezzen éles és forró felületekkel.
- A jelen készüléket háztartási felhasználásra tervezték. A berendezés nem szolgál kültéri használatra. Üzleti célú felhasználásra nem alkalmas.
- Össze- és szétszerelés előtt a készüléket kapcsolja ki és húzza ki a hálózathoz.
- Ne hagyja a készüléket üzemelni felügyelet nélkül.
- A készüléket bármilyen mozgatója előtt húzza ki a hálózathoz.
- A készüléket egyenes és stabil felületre állítsa.
- Ne használja a készüléket forró felület fölött vagy hőforrás közelében, mint pl. gáz- vagy elektromos tűzhely, sütő, stb.
- Ne tegye ki a készüléket magas páratartalomnak és közvetlen napsugárzásnak.
- Ne takarja le a készüléket. A készüléken lévő szellőzőnyílásokat nem szabad semmivel letakarni.
- Hálózatra csatlakoztatás előtt győződjön meg, hogy ki van-e kapcsolva a készülék.
- Ha más helyre kívánja tenni a készüléket, két kézzel fogja meg a korpuszt. Ne emelje föl a tálnál vagy a passzírozócsőnél/darálókamránál fogva.
- Az élelmiszerek a darálóba való továbbítására kizárólag a töltőcsontot használja. Soha ne tegye ujját az adagolókamrába. Adagolás közben ne fejtse ki nagy nyomást, nehogy megrongálja a készüléket.
- Ne tegyen a készülékbe kemény rostos élelmiszereket (mint pl. diót, csontot, gyömbért, tormát, stb.)
- Ha az élelmiszer egy része megakad a darálóban, azonnal kapcsolja ki és az akadály eltávolításához használja a hátramenet funkciót.
- Ne használja a hátramenet funkciót, ha a készülék üzemel. Mielőtt elindítaná a hátramenet funkciót, kapcsolja ki a készüléket és várjon legalább 1 percig.
- Ne hagyja a készüléket egyfolytában 5 percnél hosszabb ideig üzemelni. Ezután 10-15 perc szünetre van szükség, hogy a motor lehűljön.
- A készülék túlhevülés elleni biztosítékkal van ellátva. Ha a biztosíték aktiválódik, ne indítsa el újra a készüléket, hanem további használat előtt hagyja teljesen lehűlni.
- Amennyiben a készüléket nagyon hideg helyiségben tárolta, használat előtt legalább 2 órán át szobahőmérsékleten kell tartani.

- Ne merítse a készüléket, sem a tápkábelt vízbe vagy más folyadékba.
- A készüléket csak a vele együtt szállított tartozékokkal használja.

A KÉSZÜLÉK LEÍRÁSA



- | | |
|---|----------------------------------|
| 1. Töltőcsonk | 10. Rögzítőgyűrű |
| 2. Adagolótálca | 11. Kolbásztöltő toldalék |
| 3. A darálókamra feloldása | 12. Csiga |
| 4. Korpuzs | 13. Finom szűrő |
| 5. Be- és kikapcsolás/hátmenet kapcsoló | 14. Fedél |
| 6. Darálókamra | 15. Passzírozócső |
| 7. Csiga | 16. Passzírozást beállító csavar |
| 8. Vágókés | 17. Rögzítőgyűrű |
| 9. Órlótárcsák | 18. Kiöntőcsőr |

ELSŐ HASZNÁLAT ELŐTT

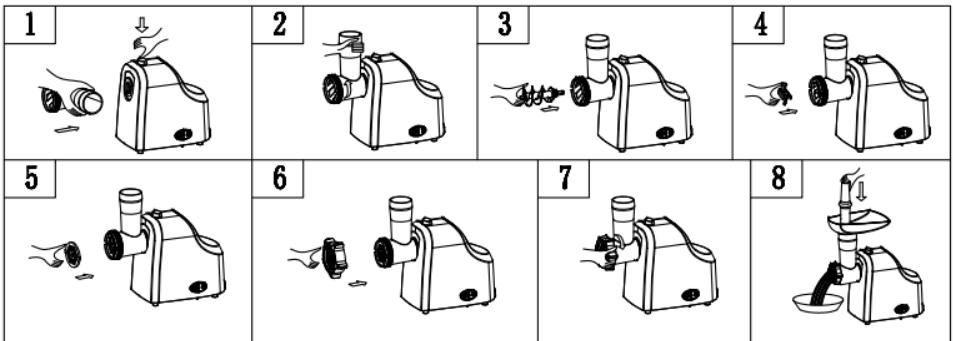
- Távolítsa el az összes göngyöleget.
- A készülék levehető részeit (a korpusz kivételével) mossa el közömbös pH-jú tisztítószeres vízben, öblítse le és szárítsa meg. A készülék korpuszát nedves ruhával törölje le, majd törölje teljesen szárazra.

A KÉSZÜLÉK ÖSSZESZERELÉSE

- Nyomja meg a készülék felső részén lévő gombot, helyezze a darálókamrát a megfelelő bemenetbe és az óramutató járásával ellentétes irányba fordítva rögzítse (lásd az ábrát). Ezután a gombot engedje el.
- Tolja be a darálókamrába a csigát (hosszabb végével előre nézzen) és lassan forgassa, míg helyére nem illeszkedik.
- A csiga tengelyére helyezze fel a vágókést. A kés élének kifelé kell néznie.

Figyelmeztetés: A vágókés nagyon éles. Ezért bánjon vele fokozott elővigyázatossággal.

- Tegye a használni kívánt őrlőtárcsát a vágókés élé.
- Egyik kezével tartsa az őrlőtárcsa közepét és másik kezével csavarja rá a darálókamrára a rögzítőgyűrűt, amíg nem rögzül. Ne húzza meg túlságosan!
- A darálókamrára helyezze rá az adagolóálécát.



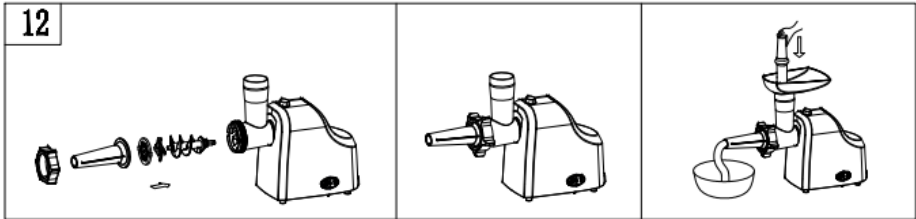
A KÉSZÜLÉK HASZNÁLATA

- Az útmutató alapján szerelje össze a készüléket és válassza ki az igénye szerinti őrlőtárcsát.
- A készüléket egyenes és stabil felületre helyezze. A korpusz alsó és oldalsó részét szabadon kell hagyni, hogy lehetővé váljon a légáramlás.
- A darálókamra alá tegyen megfelelő edényt.
- Húsdarálás előtt győződjön meg, hogy a hús teljesen felolvadt-e, távolítsa el a fölösleges hájat és az összes csontot. A húst szeletelje vagy kockázza fel (kb. 2 x 2 x 6 cm nagyságúra) úgy, hogy a darabok könnyen beférjenek az adagolótálca-garatba.
- Ellenőrizze, hogy a Be- és kikapcsolás/hátramenet kapcsoló kikapcsolt állásban van-e, majd csatlakoztassa a készüléket a hálózatba.
- Indításhoz kapcsolja a Be- és kikapcsolás/hátramenet kapcsolót is bekapcsol (ON) állásba.
- A húsdarabokat a garatba a töltőcsonk segítségével óvatosan nyomogassa lefelé (ne fejtse ki túl nagy erőt, hogy ne károsodjon a készülék).
- Ne hagyja a készüléket egyfolytában 5 percnél hosszabb ideig üzemelni. Ezután 10-15 perc szünetre van szükség, hogy a motor lehűljön.
- A darálás befejeztével kapcsolja ki a készüléket és húzza ki a hálózatból. Ezután szétszerelheti a berendezést.

HÁTRAMENET

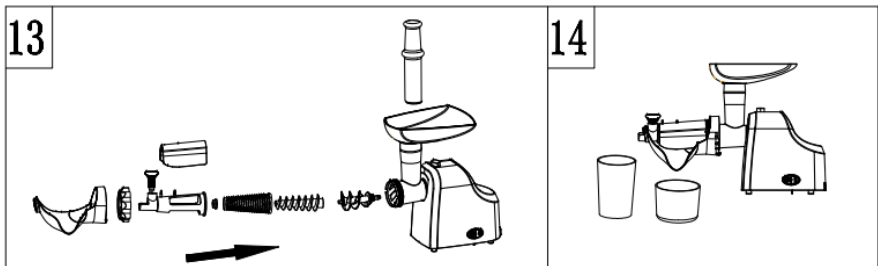
- Ha darálás során a darálókamra leblokkol vagy a készülék szokatlan hangot hallat, illetve rezegni kezd, használja a hátramenet funkciót.
- Kapcsolja ki a készüléket és várjon 1 percig. Kapcsolja a Be- és kikapcsolás/hátramenet kapcsolót is R állásba. A csiga ellenkező irányba kezd forogni és a darálókamra kezd kiürülni. Amennyiben ez nem történik meg, kapcsolja ki a készüléket, húzza ki a hálózatból, szerelje szét a levehető részeket és tisztítsa ki.

KOLBÁSZ KÉSZÍTÉSE



- Az útmutató alapján szerelje össze a készüléket és tegye fel a kolbásztöltő rátétet (ld. ábra).
- A berendezés készen áll. A töltőcsok segítségével enyhén nyomogatva adagolja a húst a darálókamrába.
- A belet 10 percig áztassa langyos vízben. Ezután húzza rá a műanyag rátétre.
- A húst lassan darálja úgy, hogy egyenesen a bélbe jusson. Ha a bél rátapad a rátétre, kissé nedvesítse meg vízzel.

PARADICSOM PASSÍROZÁS



- Az útmutató alapján szerelje össze a készüléket és tegye fel a paradicsomszós készítéshez való rátétet (ld. ábra).
- Tegye a csigát a darálókamrába.
- Tegye a szűrőt a passzírozócsőbe, a passzírozócsövet helyezze rá a csigára, majd a rögzítőgyűrűvel rögzítse.
- Tegye fel a műanyag kiöntőcsőrt.

- A passzírozócsőbe helyezze bele a passzírozást szabályozó csavart és húzza meg. Ezután helyezze fel a műanyag burkolatot.
- Így a készülék használatra kész.
- A passzírozócső alá helyezzen tálat és a passzírozótoldalék végén lévő nyílás alá tegyen valamilyen edényt a hulladék felfogására. Tegye a puha termékeket egymás után a töltőnyílásba és lassan nyomogassa le. A szósz átfolyása a csavar segítségével szabályozható.

TISZTÍTÁS ÉS KARBANTARÁS

- Tisztítás előtt a készüléket mindig kapcsolja ki és - miután leállt a motor - húzza ki a hálózathoz.
- A meghajtóegység felületét nedves ruhával törölje le, majd szárítsa meg.
- Csavarja le a rögzítőgyűrűt és a darálókamrából vegye ki az összes tartozékot. Az őrlőtárcsa kivételéhez igénybevehet pl. csavarhúzó.
- Távolítsa el az adagolótálcát. A feloldó gomb megnyomása után a darálókamrát fordítsa el és vegye ki.
- Használat után az összes levehető alkatrészt – a meghajtóegység kivételével – azonnal mossa el közömbös pH-jú tisztítószeres melegvízben, öblítse le tiszta vízzel és azonnal szárítsa meg. Az alkatrészeket ne hagyja vízben ázni, hogy meg ne károsodjanak.

Figyelmeztetés: A vágókés nagyon éles. Tisztítása során bánjon vele fokozott elővigyázatossággal.

- Ne használjon agresszív és abrazív tisztítószereket. A daráló részeit ne mossa mosogatógépben (a darálókamra fekete színűvé válhat).
- A vágókést és az őrlőtárcsákat a tisztítást követően mindig kenje be növényi olajjal.
- Ne merítse a készüléket, sem a tápkábelt vízbe vagy más folyadékba.
- A készüléket tárolja eredeti göngyölegben, száraz és hűvös helyen.

MŰSZAKI JELLEMZŐK

Névleges feszültségtartomány	230 V
Névleges frekvencia	50 Hz
Maximális teljesítmény	1000 W

A szöveg, valamint a műszaki adatok változtatásának joga fenntartva.

TANÁCSOK, INFORMÁCIÓK AZ ELHASZNÁLT CSOMAGOLÓANYAG KEZELÉSÉHEZ

Az elhasznált csomagolóanyagot szállítsa a lakóhelye szerinti hulladékgyűjtő udvarra.

KISELEJTEZETT ELEKTROMOS ÉS ELEKTRONIKUS BERENDEZÉSEK MEGSEMISÍTÉSE

A termékeken vagy azok kísérődokumentációjában található, mellékelt szimbólum azt jelenti, hogy a kiselejtezett elektromos és elektronikus berendezéseket tilos a hétköznapi háztartási hulladék-tárolókba dobni. Az ilyen termékek megfelelő megsemmisítése, felújítása, újrahasznosítása érdekében helyezze azokat az arra kijelölt tárolókba. Az Európai Unió egyes tagállamaiban illetve további európai országokban olyan alternatív megoldások is léteznek, hogy az ilyen termékek – hasonló jellegű új termék vásárlásakor – eladásuk helyén begyűjtésre kerülnek. A jelen termék helyes megsemmisítésével Ön is segít az értékes természeti források megőrzésében, valamint környezetünkre és egészségünkre gyakorolt - a helytelen hulladék-likvidálásból eredő - lehetséges negatív hatások megelőzésében is.



A jelen termék megfelel az EU irányelvében leszögezett valamennyi vonatkozó alapkövetelménynek.