

**Rohnson®**

Návod k použití

**HORKOVZDUŠNÁ FRITÉZA S DVOJITÝM KOŠEM****R-2870**

Před použitím tohoto spotřebiče se prosím seznámte s návodem k jeho obsluze. Spotřebič používejte pouze tak, jak je popsáno v tomto návodu k použití. Návod uschovejte pro případ další potřeby.

**DŮLEŽITÉ BEZPEČNOSTNÍ POKYNY****ČTĚTE POZORNĚ A USCHOVEJTE PRO BUDOUCÍ POUŽITÍ**

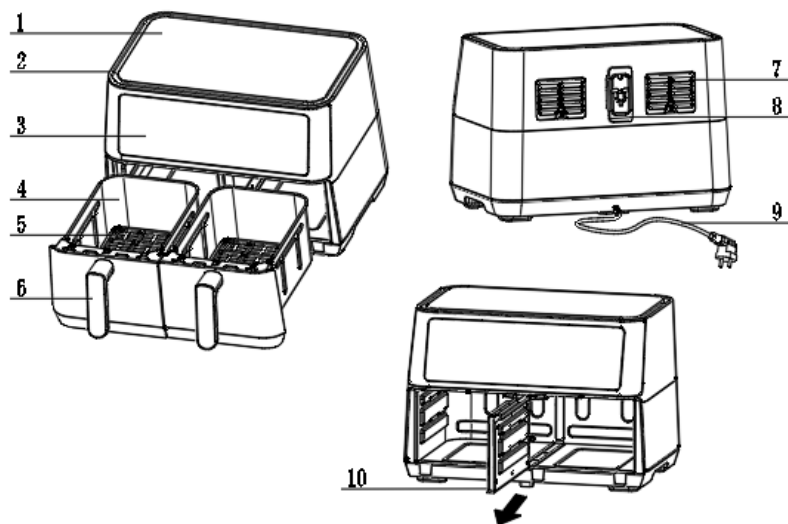
- Pokud dojde k poškození spotřebiče nedodržováním pokynů v této příručce, záruka se stává neplatnou. Výrobce/dovozce nenese žádnou odpovědnost za škody způsobené nedodržováním pokynů psaných v manuálu. Nedbalé používání spotřebiče není v souladu s podmínkami tohoto návodu.
- Před připojením spotřebiče k síťové zásuvce se ujistěte, že se napětí uvedené na typovém štítku spotřebiče shoduje s elektrickým napětím zásuvky.
- Spotřebič připojte pouze k řádně uzemněné zásuvce.

**UPOZORNĚNÍ**

- Tento spotřebič mohou používat děti ve věku 8 let a starší a osoby se sníženými fyzickými, smyslovými či mentálními schopnostmi nebo s nedostatkem zkušeností a znalostí, pokud jsou pod dozorem nebo byly poučeny o používání spotřebiče bezpečným způsobem a rozumí případným nebezpečím. Čištění a údržbu prováděnou uživatelem nesmějí vykonávat děti, pokud nejsou starší 8 let a pod dozorem. Spotřebič a jeho síťový kabel udržujte mimo dosah dětí mladších 8 let.
- Děti si se spotřebičem nesmějí hrát.
- Nepoužívejte spotřebič k jiným účelům, než pro které je určen.
- Spotřebič není určen k ovládní prostřednictvím programátoru, vnějšího časového spínače nebo dálkového ovládní.
- Pokud spotřebič nepoužíváte nebo plánujete čištění, vždy ho vypněte a odpojte ze síťové zásuvky.
- Nepoužívejte spotřebič, pokud nefunguje správně, byl upuštěn na zem, poškozen nebo ponořen do vody. Spotřebič s poškozenou vidlicí síťového kabelu je zakázáno používat. V žádném případě neopravujte spotřebič sami. Na spotřebiči neprovádějte žádné úpravy – vzniká nebezpečí úrazu elektrickým proudem. Veškeré opravy a seřízení tohoto spotřebiče svěťte autorizovanému servisnímu středisku.
- Neodpojte spotřebič ze síťové zásuvky tahem za síťový kabel – vzniká nebezpečí poškození síťového kabelu/síťové zásuvky.
- Na síťový kabel nepokládejte těžké předměty. Dbejte na to, aby síťový kabel nevisel přes okraj stolu nebo aby se nedotýkal ostrých či horkých povrchů.

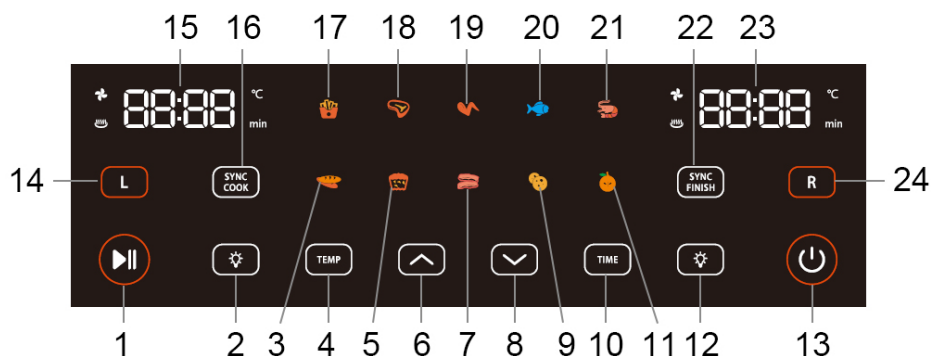
- Tento spotřebič je určen pouze pro použití v domácnosti. Není určen pro použití ve venkovních prostorech. Není určen ke komerčnímu využití.
- Nepoužívejte spotřebič nad horkými povrchy nebo v blízkosti zdrojů tepla, jako jsou např. plynové či elektrické hořáky, trouba apod.
- Nepoužívejte spotřebič v blízkosti výbušných či hořlavých látek.
- Spotřebič umístějte pouze na rovný, stabilní, suchý a teplu odolný povrch.
- Umísťujte spotřebič v bezpečné vzdálenosti od stěn a hořlavých předmětů, jako např. záclon. Minimální vzdálenost spotřebiče od okolních předmětů musí být alespoň 10 cm. Nepokládejte žádné předměty na spotřebič.
- Spotřebič nezakrývejte. Otvory pro cirkulaci vzduchu nesmí být ničím blokovány. Zajistěte, aby byl kolem spotřebiče dostatečný prostor pro cirkulaci vzduchu.
- Neukládejte žádné předměty ve spotřebiči.
- Před použitím spotřebiče se vždy ujistěte, že jsou nádoby řádně umístěny.
- Nepiňte vyjímatelnou nádobu olejem. Nepoužívejte spotřebič k ohřevu vody.
- Nepoužívejte nádobu bez roštů.
- Nenechávejte spotřebič v provozu bez dozoru.
- Pokud ze spotřebiče během provozu vychází černý dým, ihned jej odpojte z el. sítě.
- Spotřebič se při provozu zahřívá a zůstává teplý ještě nějakou dobu po vypnutí. Nedotýkejte se horkých povrchů. Vždy používejte jen rukojeť a tlačítka. Vyhněte se kontaktu s horkou párou, unikající během provozu z otvorů spotřebiče.
- Horkou fritovací nádobu s potravinami vyjímajte pomalu a opatrně. Při manipulaci dbejte zvýšené pozornosti a používejte kuchyňské rukavice.
- Horkou nádobu odkládejte pouze na teplu odolné povrchy.
- Při použití spotřebiče doporučujeme používat podložku (ne plastovou), aby nedošlo ke zbarvení povrchu pracovní desky nebo stolu.
- Nepřemisťujte spotřebič, pokud je v provozu. Před jakoukoli manipulací se spotřebičem jej nejprve odpojte z el. sítě a nechte vychladnout.
- Nedotýkejte se spotřebiče ani napájecího kabelu mokrými rukama.
- Zamezte přímému styku spotřebiče s vodou. Neponořujte spotřebič ani napájecí kabel do vody či jiné kapaliny.
- Používejte pouze s dodaným příslušenstvím.

## POPIS SPOTŘEBIČE



- |                     |                            |
|---------------------|----------------------------|
| 1. Horní kryt       | 6. Rukojeť                 |
| 2. Tělo spotřebiče  | 7. Výstup vzduchu          |
| 3. Ovládací panel   | 8. Držák na napájecí kabel |
| 4. Fritovací nádoba | 9. Napájecí kabel          |
| 5. Rošt             | 10. Přepážka               |

## POPIS OVLÁDACÍHO PANELU



- |                                     |                                     |
|-------------------------------------|-------------------------------------|
| 1. Tlačítko start/pauza             | 13. Tlačítko zapnuto/vypnuto        |
| 2. Tlačítko osvětlení levé nádoby   | 14. Tlačítko nastavení levé nádoby  |
| 3. Program Pečivo                   | 15. Displej levé nádoby             |
| 4. Tlačítko nastavení teploty       | 16. Tlačítko duální přípravy        |
| 5. Program Moučnik                  | 17. Program Hranolky                |
| 6. Tlačítko +                       | 18. Program Steak                   |
| 7. Program Slanina                  | 19. Program Kuřecí křídla           |
| 8. Tlačítko –                       | 20. Program Ryba                    |
| 9. Program Sušenky                  | 21. Program Krevetky                |
| 10. Tlačítko nastavení časovače     | 22. Tlačítko synchronní přípravy    |
| 11. Program Sušení ovoce            | 23. Displej pravé nádoby            |
| 12. Tlačítko osvětlení pravé nádoby | 24. Tlačítko nastavení pravé nádoby |

## PŘED PRVNÍM POUŽITÍM

- Odstraňte veškerý obalový materiál a samolepky.
- Umyjte vyjímatelné nádoby a rošty v teplé vodě s neutrálním kuchyňským saponátem, opláchněte a osušte.
- Povrch spotřebiče otřete měkkým navlhčeným hadříkem a důkladně osušte.

## POUŽITÍ SPOTŘEBIČE

- Umístěte spotřebič na rovný, stabilní, suchý a teplu odolný povrch.
- Vyjměte fritovací nádoby a vložte do nich požadované množství potravin. Potraviny na roštu pokud možno rovnoměrně rozložte.
- Množství potravin nesmí přesáhnout objem nádoby s roštem.
- Pro optimální výsledek a kratší dobu pečení doporučujeme připravovat menší porce potravin.

**Pozn.:** Potraviny je možné připravit bez použití oleje. Pro větší křupavost ale doporučujeme potřít potraviny trochou oleje.

- Zmrazené potraviny před použitím rozmrazte.
- Vložte fritovací nádoby s potravinami do spotřebiče.
- Zapojte spotřebič do el. sítě (ozve se zvukový signál).
- Zapněte spotřebič tlačítkem zapnuto/vypnuto.
- Opakovaným stiskem tlačítka nastavení levé nebo pravé nádoby zvolte požadovaný program pro danou nádobu, viz TABULKA PROGRAMŮ (nádobu je možné naprogramovat nezávisle na sobě).
- Pokud chcete upravit teplotu nebo čas, tlačítkem nastavení teploty/časovače přepněte na požadované nastavení a tlačítka + a – upravte požadovanou teplotu nebo dobu přípravy. Rozmezí nastavení teploty je 80-200 °C (50-80 °C pro program Sušení ovoce), rozmezí nastavení času je 1-60 minut (1-24 hod. pro program Sušení ovoce).

**Pozn.:** Nastavení času a teploty lze upravit i během přípravy potravin po stisknutí tlačítka nastavení levé nebo pravé nádoby.

- Pro uvedení spotřebiče do provozu stiskněte tlačítko start/pauza. Toto tlačítko slouží také k přerušení a pokračování v pečení. Pro přerušení provozu pouze jedné z nádob stiskněte tlačítko nastavení levé nebo pravé nádoby a poté tlačítko start/pauza.
- Pro vypnutí spotřebiče stiskněte tlačítko zapnuto/vypnuto po dobu 2 vteřin.
- Pro přípravu potravin se stejným nastavením pro obě nádoby nastavte požadovaný program, teplotu a dobu přípravy pro jednu nádobu a poté stiskněte tlačítko duální přípravy. Nastavení bude uloženo i pro druhou nádobu. Pro uvedení spotřebiče do provozu stiskněte tlačítko start/pauza. Případná dodatečná úprava teploty nebo času během provozu se ukládá stejná pro obě nádoby.

- Pokud chcete, aby obě nádoby i při rozdílném nastavení dokončily přípravu potravin ve stejný čas, nastavte levou i pravou nádobu a poté stiskněte tlačítko synchronní přípravy. Pro uvedení spotřebiče do provozu stiskněte tlačítko start/pauza (na displeji nádoby s kratší dobou přípravy se zobrazí HOLD). Potraviny v obou nádobách budou hotové ve stejný čas. Tato funkce není vhodná pro program Sušení ovoce.
- Pokud dojde během duální nebo synchronní přípravy k vyjmutí jedné nádoby, spotřebič přeruší provoz a na displeji dané nádoby se zobrazí OPEN. Pokud umístíte nádobu do 5 minut zpět, spotřebič bude pokračovat v provozu při původním nastavení. Pokud nevrátíte nádobu do 5 minut zpět, funkce duální/synchronní přípravy bude zrušena a pouze zbylá nádoba bude pokračovat v provozu podle původního nastavení.
- Spotřebič je vybaven vnitřním osvětlením. Pro zapnutí osvětlení stiskněte tlačítko osvětlení.

**Pozn.:** Při prvním použití můžete zaznamenat mírný kouř nebo zápach. Tento jev je zcela normální a brzy vymizí.

- Některé programy jsou vybaveny funkcí připomenutí promíchání. Přibližně v polovině doby pečení se ozve zvuková signalizace a rozsvítí se sv. indikace připomenutí promíchání (TURN). Vyjměte nádobu ze spotřebiče a zkontrolujte potraviny, otočte je nebo promíchejte a vraťte nádobu zpět do spotřebiče (pokud nedojde k vyjmutí nádoby ze spotřebiče, sv. indikace připomenutí promíchání bude stále svítit).

**Upozornění:** Fritovací nádoba je po použití horká, nedotýkejte se jí! Pro manipulaci s nádobou používejte výhradně rukojeť a kuchyňské rukavice. Vyhněte se kontaktu s horkou párou.

- Po uplynutí nastavené doby se ozve zvukový signál a spotřebič se automaticky vypne (ventilátor zůstává dalších cca 60 vteřin v provozu pro zchlazení spotřebiče). V případě potřeby můžete nastavit dodatečnou dobu pečení.
- Vyjměte nádoby ze spotřebiče, umístěte je na teplu odolný povrch a vyjměte z nich potraviny. Nepoužívejte ostré kuchyňské nástroje, aby nedošlo k poškození nepřilnavého povrchu.

**Upozornění:** Na dně nádob se během přípravy pokrmů shromažďuje horký tuk nebo tekutiny. Nikdy neotáčejte nádoby vzhůru nohama, aby nedošlo k úniku tekutin a k popálení.

- V případě potřeby můžete ve spotřebiči ihned připravit další porci potravin.  
**Pozn.:** Při přípravě tučných potravin doporučujeme před přípravou další porce vylít z nádoby přebytečný tuk.
- Spotřebič lze využít také k ohřevu pokrmů. Nastavte teplotu na 150 °C a časovač na 10 minut.
- Po použití spotřebič vypněte a odpojte z el. sítě.

### TABULKA PROGRAMŮ

Program	Přednastavená teplota / čas	Připomenutí promíchání
Hranolky	200 °C / 22 min.	Ano
Steak	200 °C / 12 min.	Ano
Kuřecí křídla	200 °C / 20 min.	Ano
Ryba	180 °C / 18 min.	Ano
Krevety	180 °C / 10 min.	Ano
Pečivo	120 °C / 28 min.	-
Moučník	150 °C / 20 min.	-
Slanina	190 °C / 8 min.	-
Sušenky	160 °C / 20 min.	-
Sušení ovoce	65 °C / 8 hod.	-



**TABULKA PŘÍPRAVY POTRAVIN**

Potraviny	Množství (g)	Čas (min)	Teplota (°C)	Poznámka
Tenké mražené hranolky	500-600	18-25	200 °C	V průběhu zamíchejte
Silné mražené hranolky	500-600	20-25	200 °C	V průběhu zamíchejte
Gratinované brambory	600	20-25	200 °C	V průběhu zamíchejte
Steak	100-600	12-18	200 °C	
Vepřová kotleta	100-600	12-18	180 °C	
Hamburger	100-600	10-20	180 °C	
Párek v těstíčku	100-600	13-15	200 °C	
Kuřecí paličky/křídylka	100-600	25-30	180 °C	
Kuřecí prsa	100-600	18-25	180 °C	
Jarní závitky	100-600	8-10	200 °C	V průběhu zamíchejte
Mražené kuřecí nugety	100-600	8-12	180 °C	V průběhu zamíchejte
Mražené rybí prsty	100-500	6-10	200 °C	
Mražený obalovaný sýr	100-500	8-10	180 °C	
Plněná zelenina	100-500	12-20	160 °C	
Moučník	500	20-25	150 °C	Použijte pečicí formu
Quiche	500	12-20	180 °C	Použijte pečicí formu
Muffiny	500	15-18	200 °C	Použijte pečicí formu
Sladké pochoutky	500	20	160 °C	

Pozn.: Uvedené údaje jsou pouze orientační. Pokud je spotřebič studený, připočítejte 3 minuty pro předehřátí.

## ČIŠTĚNÍ A ÚDRŽBA

- Před čištěním spotřebič odpojte z el. sítě a nechte zcela vychladnout.
- Spotřebič čistěte po každém použití.
- Povrch spotřebiče otřete měkkým navlhčeným hadříkem a důkladně osušte.
- Vyjímatelné nádoby a rošty omyjte v horké vodě s neutrálním kuchyňským saponátem, opláchněte a osušte. Nepoužívejte ostré kuchyňské nástroje, aby nedošlo k poškození nepřilnavého povrchu.
- Pro odstranění připečených zbytků jídla z nádoby nebo roštu naplňte nádobu vodou s neutrálním kuchyňským saponátem a nechte 10 minut stát.
- Pravidelně čistěte vnitřní prostor spotřebiče od oleje navlhčeným hadříkem a poté důkladně osušte čistým hadříkem. V případě potřeby očistěte topné těleso od zbytků jídla měkkým kartáčkem.
- Nepoužívejte agresivní ani abrazivní čisticí prostředky.
- Neponořujte spotřebič do vody nebo jiných kapalin.
- Spotřebič uskladněte v původním obalu na suchém místě.

## TABULKA PROBLÉMŮ A ŘEŠENÍ

Problém	Příčina	Řešení
Spotřebič nefunguje	Spotřebič není zapojený do el. sítě	Zapojte spotřebič do el. sítě
	Nebyl spuštěn program	Nastavte spotřebič podle návodu
Pokrm je nedopečený	Příliš velké množství potravin v koši	Připravujte potraviny po menších porcích
	Příliš nízká teplota	Upravte nastavení teploty
Pokrm je nerovnoměrně upečený	Překrývající se potraviny nebo větší množství potravin	Promíchejte potraviny přibližně v polovině doby pečení
Ze spotřebiče vychází bílý kouř	Příliš tučné potraviny nebo příliš mnoho přidaného oleje	Nepřipravujte příliš tučné potraviny. Přidávejte přiměřené množství oleje
	Zbytky oleje v nádobě	Čistěte nádobu po každém použití

**TECHNICKÁ SPECIFIKACE**

Jmenovitý rozsah napětí	220-240 V
Jmenovitý kmitočet	50/60 Hz
Jmenovitý příkon	2850 W

Změny textu a technických údajů vyhrazeny.

**POKYNY A INFORMACE O NAKLÁDÁNÍ S POUŽITÝM OBALEM**

Použitý obalový materiál odložte na místo určené obcí k ukládání odpadu.

**LIKVIDACE POUŽITÝCH ELEKTRICKÝCH A ELEKTRONICKÝCH ZAŘÍZENÍ**

Tento symbol na produktech anebo v průvodních dokumentech znamená, že použité elektrické a elektronické výrobky nesmí být přidány do běžného komunálního odpadu. Ke správné likvidaci, obnově a recyklaci předejte tyto výrobky na určená sběrná místa. Alternativně v některých zemích Evropské unie nebo jiných evropských zemích můžete vrátit své výrobky místnímu prodejci při koupi ekvivalentního nového produktu. Správnou likvidací tohoto produktu pomůžete zachovat cenné přírodní zdroje a napomáháte prevenci potenciálních negativních dopadů na životní prostředí a lidské zdraví, což by mohly být důsledky nesprávné likvidace odpadů.



Tento výrobek splňuje veškeré základní požadavky směrnic EU, které se na něj vztahují.