

**Rohnson®**

Návod na použitie  
**TEPLOVZDUŠNÁ FRITÉZA**  
**R-2867**



Pred použitím tohto spotrebiča sa prosím zoznámte s návodom na jeho obsluhu. Spotrebič používajte iba tak, ako je popísané v tomto návode na použitie. Návod uschovajte pre prípad ďalšej potreby.

**DÔLEŽITÉ BEZPEČNOSTNÉ POKYNY****ČÍTAJTE POZORNE A USCHOVAJTE PRE BUDÚCE POUŽITIE**

- Ak dôjde k poškodeniu spotrebiča nedodržiavaním pokynov v tejto príručke, záruka sa stáva neplatnou. Výrobca/dovozca nenesie žiadnu zodpovednosť za škody spôsobené nedodržiavaním pokynov písaných v manuáli. Nedbalé používanie spotrebiča nie je v súlade s podmienkami tohto návodu.
- Pred pripojením spotrebiča k sieťovej zásuvke sa uistite, že sa napätie uvedené na štítku spotrebiča zhoduje s elektrickým napätím zásuvky.
- Spotrebič pripájajte iba k riadne uzemnenej zásuvke.

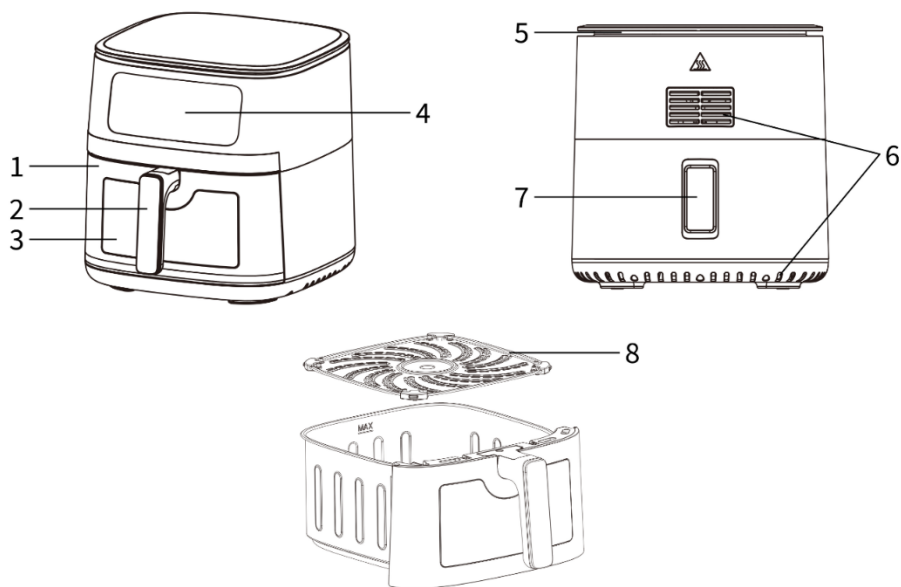
**UPOZORNENIE**

- Tento spotrebič môžu používať deti vo veku 8 rokov a staršie a osoby so zníženými fyzickými, zmyslovými alebo mentálnymi schopnosťami alebo s nedostatkom skúseností a znalostí, pokiaľ sú pod dozorom alebo boli poučené o používaní spotrebiča bezpečným spôsobom a rozumejú prípadným nebezpečenstvám. Čistenie a údržbu vykonávanú používateľom nesmú vykonávať deti, pokiaľ nie sú staršie ako 8 rokov a pod dozorom. Spotrebič a jeho sieťový kábel udržiajte mimo dosahu detí mladších ako 8 rokov.
- Deti sa so spotrebičom nesmú hrať.
- Nepoužívajte spotrebič na iné účely, než na ktoré je určený.
- Spotrebič nie je určený na ovládanie prostredníctvom programátora, vonkajšieho časového spínača alebo diaľkového ovládania.
- Ak spotrebič nepoužívate alebo plánujete čistenie, vždy ho vypnite a odpojte zo sieťovej zásuvky.
- Nepoužívajte spotrebič, ak nefunguje správne, spadol na zem, bol poškodený alebo ponorený do vody. Spotrebič s poškodenou vidlicou sieťového kábla je zakázané používať. V žiadnom prípade neopravujte spotrebič sami. Na spotrebiči nerobte žiadne úpravy - vzniká nebezpečenstvo úrazu elektrickým prúdom. Všetky opravy a nastavenia tohto spotrebiča zverte autorizovanému servisnému stredisku.
- Neodpájajte spotrebič zo sieťovej zásuvky ťahom za sieťový kábel - vzniká nebezpečenstvo poškodenia sieťového kábla/sieťovej zásuvky.
- Na sieťový kábel nekladte ťažké predmety. Dbajte na to, aby sieťový kábel nevisel cez okraj stola alebo aby sa nedotýkal ostrých či horúcich povrchov.

- Tento spotrebič je určený iba na použitie v domácnosti. Nie je určený na použitie vo vonkajších priestoroch. Nie je určený na komerčné využitie.
- Nepoužívajte spotrebič nad horúcimi povrchmi alebo v blízkosti zdrojov tepla, ako sú napr. plynové či elektrické horáky, rúra a pod.
- Nepoužívajte spotrebič v blízkosti výbušných či horľavých látok.
- Spotrebič umiestňujte iba na rovný, stabilný, suchý a teplu odolný povrch.
- Umiestňujte spotrebič v bezpečnej vzdialenosti od stien a horľavých predmetov, ako napr. záclon. Minimálna vzdialenosť spotrebiča od okolitých predmetov musí byť aspoň 10 cm. Nekladte žiadne predmety na spotrebič.
- Spotrebič nezakrývajte. Otvory na cirkuláciu vzduchu nesmú byť ničím blokované. Zaisťte, aby bol okolo spotrebiča dostatočný priestor na cirkuláciu vzduchu.
- Neukladajte žiadne predmety v spotrebiči.
- Nezapájajte spotrebiče s vysokým príkonom do rovnakého el. okruhu.
- Pred použitím spotrebiča sa vždy uistite, že je nádoba riadne umiestnená. Používajte nádobu iba s vloženým roštom.
- Nepňte vyberateľnú nádobu olejom. Nepoužívajte spotrebič na ohrev vody.
- Nenechávajte spotrebič v prevádzke bez dozoru.
- Pokiaľ zo spotrebiča počas prevádzky vychádza čierny dym, ihneď ho odpojte z el. siete.
- Spotrebič sa pri prevádzke zahrieva a zostáva teplý ešte nejaký čas po vypnutí. Nedotýkajte sa horúcich povrchov. Vždy používajte len rukoväť a tlačidlá. Vyhnite sa kontaktu s horúcou parou, unikajúcou počas prevádzky z otvorov spotrebiča.
- Horúcu fritovací nádobu s potravinami vyberajte pomaly a opatrne. Pri manipulácii dbajte na zvýšenú pozornosť a používajte kuchynské rukavice.
- Horúcu nádobu odkladajte iba na teple odolné povrchy.
- Pri použití spotrebiča odporúčame používať podložku (nie plastovú), aby nedošlo k sfarbeniu povrchu pracovnej dosky alebo stola.
- Nepremiestňujte spotrebič, pokiaľ je v prevádzke. Pred akoukoľvek manipuláciou so spotrebičom ho najskôr odpojte z el. siete a nechajte vychladnúť.
- Nedotýkajte sa spotrebiča ani napájacieho kábla mokkými rukami.

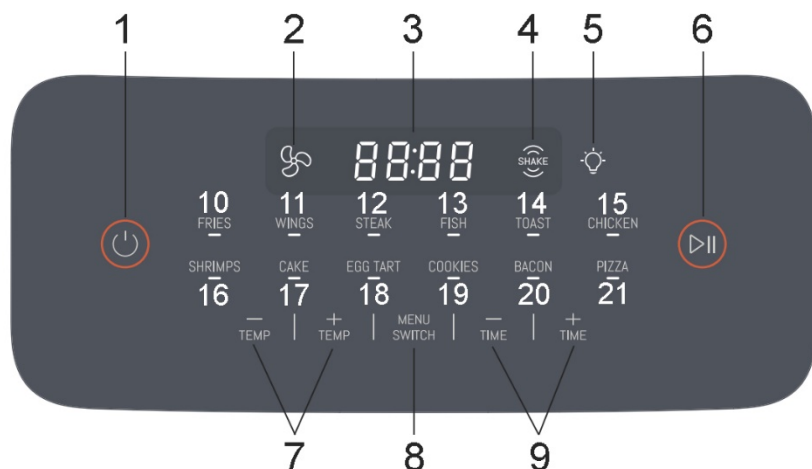
- Zabráňte priamemu styku spotrebiča s vodou. Neponárajte spotrebič ani napájací kábel do vody či inej kvapaliny.
- Používajte iba s dodaným príslušenstvom.

## POPIS SPOTREBIČA



- |                                |                   |
|--------------------------------|-------------------|
| 1. Vyberateľná nádoba s roštom | 5. Vstup vzduchu  |
| 2. Rukoväť                     | 6. Výstup vzduchu |
| 3. Priezor                     | 7. Napájací kábel |
| 4. Ovládací panel              | 8. Rošt           |

## POPIS OVLÁDACIEHO PANELU



- |  |                    |
|--|--------------------|
| 1. Tlačidlo zapnuté/vypnuté                  | 11. Kuracie krídla |
| 2. Sv. indikácia ventilátora                 | 12. Steak          |
| 3. Displej                                   | 13. Ryba           |
| 4. Sv. indikácia pripomenutia<br>premiešania | 14. Toast          |
| 5. Tlačidlo osvetlenia                       | 15. Kurča          |
| 6. Tlačidlo štart/pauza                      | 16. Krevety        |
| 7. Tlačidlá nastavenia teploty               | 17. Múčnik         |
| 8. Tlačidlo nastavenia programu              | 18. Vaječný koláč  |
| 9. Tlačidlá nastavenia času                  | 19. Cookies        |
| 10. Hranolky                                 | 20. Slanina        |
|  | 21. Pizza          |

## INŠTALÁCIA RUKOVÄTI VYBERATEL'NEJ NÁDOBY

- Pokiaľ je v balení rukoväť nádoby demontovaná, odstráňte obalový materiál, vyberte nádobu zo spotrebiča a umiestnite rukoväť do otvoru nádoby, kým nezacvakne, viď obrázok.



## PRED PRVÝM POUŽITÍM

- Odstráňte všetok obalový materiál a samolepky.
- Umyte vyberateľnú nádobu a rošt v teplej vode s neutrálnym kuchynským saponátom, opláchnite a osušte.
- Povrch spotrebiča utrite mäkkou navlhčenou handričkou a dôkladne osušte.

## POUŽITIE SPOTREBIČA

- Umiestnite spotrebič na rovný, stabilný, suchý a teplu odolný povrch.
- Vyberte fritovaciu nádobu, umiestnite do nej rošt a vložte naň požadované množstvo potravín. Potraviny pokiaľ možno rovnomerne rozložte.
- Množstvo potravín nesmie presiahnuť rysku MAX.
- Pre optimálny výsledok a kratšiu dobu pečenia odporúčame pripravovať menšie porcie potravín.

**Pozn.:** Potraviny je možné pripraviť bez použitia oleja. Pre väčšiu chrumkavosť ale odporúčame potrieť potraviny trochou oleja.

- Nepripravujte príliš tučné potraviny, ako napr. klobásy.
- Zmrazené potraviny pred použitím rozmrazte.
- Vložte fritovaciu nádobu s potravinami do spotrebiča.
- Zapojte spotrebič do el. siete.
- Zapnite spotrebič tlačidlom zapnuté/vypnuté.
- Tlačidlom nastavenia programu zvolte jeden z prednastavených automatických programov, viď tabuľka nižšie.
- Tlačidlami nastavenia teploty môžete upraviť požadovanú teplotu. Nastavenie je možné v rozmedzí 80-200 °C.
- Tlačidlami nastavenia času môžete upraviť požadovanú dobu prípravy.
- Pre uvedenie spotrebiča do prevádzky stlačte tlačidlo štart/pauza.
- Proces prípravy potravín môžete kedykoľvek prerušiť a opäť spustiť stlačením tlačidla štart/stop (napr. pre zmenu programu).
- Spotrebič je vybavený vnútorným osvetlením. Pre zapnutie alebo vypnutie osvetlenia stlačte tlačidlo osvetlenia (osvetlenie sa po 60 sekundách vypne automaticky).

**Pozn.:** Pri prvom použití môžete zaznamenať mierny dym alebo zápach. Tento jav je úplne normálny a čoskoro vymizne.

- Niektoré programy sú vybavené funkciou pripomenutia premiešania. Približne v polovici doby pečenia sa ozve zvuková signalizácia a rozsvieti sa sv. indikácia pripomenutia premiešania (SHAKE). Vyberte nádobu zo spotrebiča a skontrolujte potraviny, otočte ich alebo premiešajte a vráťte nádobu späť do spotrebiča (ak nedôjde k vybratiu nádoby zo spotrebiča, sv. indikácia pripomenutia premiešania bude stále svietiť).

**Upozornenie:** Fritovacia nádoba je po použití horúca, nedotýkajte sa jej! Na manipuláciu s nádobou používajte výhradne rukväsť a kuchynské rukavice. Vyhnite sa kontaktu s horúcou parou.

- Po uplynutí nastavenej doby sa ozve zvukový signál a spotrebič sa automaticky vypne (ventilátor zostáva ďalších 20 sekúnd v prevádzke na schladenie spotrebiča). V prípade potreby môžete nastaviť dodatočnú dobu pečenia.
- Vyberte nádobu zo spotrebiča, umiestnite ju na teplu odolný povrch a vyberte z nej potraviny. Nepoužívajte ostré kuchynské nástroje, aby nedošlo k poškodeniu neprilnavého povrchu.

**Upozornenie:** Na dne nádoby sa počas prípravy pokrmov zhromažďuje horúci tuk alebo tekutiny. Nikdy neatáčajte nádobu hore nohami, aby nedošlo k úniku tekutín a k popáleniu.

- V prípade potreby môžete v spotrebiči ihneď pripraviť ďalšiu porciu potravín.
- Spotrebič je možné využiť aj na ohrev pokrmov. Nastavte teplotu na 150 °C a časovač na 5-10 minút.
- Po použití spotrebič vypnite a odpojte z el. siete.

**Pozn.:** Na prípravu múčnika je možné do nádoby s roštom vložiť formu na pečenie.

**TABUĽKA PROGRAMOV**

Program	Prednastavená teplota	Prednastavený čas	Funkcia pripomenutia premiešania
Predvolené	185 °C	15 min.	-
Hranolky	200 °C	23 min.	Áno
Kuracie krídla	180 °C	19 min.	Áno
Steak	200 °C	12 min.	Áno
Ryba	195 °C	10 min.	-
Toast	160 °C	10 min.	Áno
Kurča	200 °C	30 min.	Áno
Krevety	200 °C	20 min.	Áno
Múčnik	160 °C	30 min.	-
Vaječný koláč	165 °C	30 min.	-
Cookies	160 °C	20 min.	Áno
Slanina	175 °C	12 min.	Áno
Pizza	185 °C	8 min.	-

**TABUĽKA PRÍPRAVY POTRAVÍN**

Potraviny	Množstvo (g)	Čas (min)	Teplota (°C)	Poznámka
Tenké mrazené hranolky	300-700	9-16	200 °C	V priebehu zamiešajte
Silné mrazené hranolky	300-700	11-20	200 °C	V priebehu zamiešajte
Domáce hranolky	300-800	10-16	200 °C	Pridajte ½ lyžice oleja, v priebehu zamiešajte
Domáce pečené zemiaky	300-800	18-22	180 °C	Pridajte ½ lyžice oleja, v priebehu zamiešajte
Gratinované zemiaky	500	15-18	200 °C	
Steak	100-500	8-12	180 °C	
Bravčová kotleta	100-500	10-14	180 °C	
Hamburger	100-500	7-14	180 °C	
Párok v cestíčku	100-500	13-15	180 °C	



Kuracie paličky/krídelká	100-500	18-22	180 °C	
Kuracie prsia	100-500	10-15	180 °C	
Jarné závitky	100-400	8-10	200 °C	V priebehu zamiešajte
Mrazené kuracie nugety	100-500	6-10	200 °C	V priebehu zamiešajte
Mrazené rybie prsty	100-400	6-10	200 °C	V priebehu zamiešajte
Mrazený obalovaný syr	100-400	8-10	180 °C	
Plnená zelenina	100-400	1-10	160 °C	
Múčnik	300	20-25	160 °C	Použite papier na pečenie
Quiche	400	20-22	180 °C	Použite papier na pečenie
Muffiny	300	15-18	200 °C	Použite papier na pečenie/formu
Sladké pochúťky	400	1-20	160 °C	

Pozn.: Uvedené údaje sú iba orientačné.

## ČISTENIE A ÚDRŽBA

- Pred čistením spotrebič odpojte z el. siete a nechajte úplne vychladnúť.
- Spotrebič čistite po každom použití.
- Povrch spotrebiča utrite mäkkou navlhčenou handričkou a dôkladne osušte.
- Vyberateľnú nádobu a rošt umyte v horúcej vode s neutrálnym kuchynským saponátom, opláchnite a osušte. Nepoužívajte ostré kuchynské nástroje, aby nedošlo k poškodeniu nepríľnavého povrchu.
- Na odstránenie pripečených zvyškov jedla z nádoby alebo roštu naplňte nádobu vodou s neutrálnym kuchynským saponátom a nechajte 10 minút stáť.
- Pravidelne čistite vnútorný priestor spotrebiča navlhčenou handričkou a potom dôkladne osušte čistou handričkou. V prípade potreby očistite výhrevné teleso od zvyškov jedla mäkkou kefkou.
- Nepoužívajte agresívne ani abrazívne čistiace prostriedky.
- Neponárajte spotrebič do vody alebo iných kvapalín.
- Spotrebič uskladnite v pôvodnom obale na suchom mieste.

**TABUĽKA PROBLÉMOV A RIEŠENÍ**

Problém	Príčina	Riešenie
Spotrebič nefunguje	Spotrebič nie je zapojený do el. siete	Zapojte spotrebič do el. siete
	Nebolo stlačené tlačidlo štart/pauza	Pre zahájenie programu stlačte tlačidlo štart/pauza
Pokrm je nedopečený	Príliš veľké množstvo potravín v koši	Pripravujte potraviny po menších porciách
	Príliš nízka teplota	Upravte nastavenie teploty
Pokrm je nerovnomerne upečený	Prekrývajúce sa potraviny alebo väčšie množstvo potravín	Premiešajte potraviny približne v polovici doby pečenia
Zo spotrebiča vychádza biely dym	Príliš tučné potraviny alebo príliš veľa pridaného oleja	Nepripravujte príliš tučné potraviny. Pridávajte primerané množstvo oleja
	Zvyšky oleja v nádobe	Čistite nádobu po každom použití

**TECHNICKÁ ŠPECIFIKÁCIA**

Menovitý rozsah napätia	220-240 V
Menovitý kmitočet	50/60 Hz
Menovitý príkon	1800 W

Zmeny textu a technických údajov vyhradené.

**POKYNY A INFORMÁCIE O ZAOBCHÁDZANÍ S POUŽITÝM OBALOM**

Použitý obalový materiál odložte na miesto určené obcou na ukladanie odpadu.

**LIKVIDÁCIA POUŽITÝCH ELEKTRICKÝCH A ELEKTRONICKÝCH ZARIADENÍ**

Tento symbol na produktoch alebo v sprievodných dokumentoch znamená, že použité elektrické a elektronické výrobky nesmú byť pridané do bežného komunálneho odpadu. Pre správnu likvidáciu, obnovu a recykláciu odovzdajte tieto výrobky na určené zberné miesta. Alternatívne v niektorých krajinách Európskej únie alebo v iných európskych krajinách môžete vrátiť svoje výrobky miestnemu predajcovi pri kúpe ekvivalentného nového produktu. Správnou likvidáciou tohto produktu pomôžete zachovať cenné prírodné zdroje a napomáhate prevencii potenciálnych negatívnych dopadov na životné prostredie a ľudské zdravie, čo by mohli byť dôsledky nesprávnej likvidácie odpadov.



Tento výrobok spĺňa všetky základné požiadavky smerníc EÚ, ktoré sa naň vzťahujú.