

Rohnson®

Használati útmutató

FORRÓLEVEGŐS FRITŐZ

R-2867



Használatba vétel előtt Mielőtt a készüléket használatba venné, kérjük, hogy az alábbi használati utasítással részletesen ismerkedjen meg. A terméket a jelen útmutató utasításai szerint használja. Az útmutatót az esetleges későbbi használat érdekében őrizze meg.

FONTOS BIZTONSÁGI UTASÍTÁSOK OLVASSA EL FIGYELMESEN ÉS ŐRIZZE MEG

- Amennyiben a jelen útmutató utasításainak be nem tartása miatt hibásodik meg a készülék, a jótállás érvényét veszti. A gyártó/importőr nem tartozik felelősséggel azon károkért, amelyek a jelen útmutatóban leírt utasítások be nem tartása miatt keletkeztek. A készülék gondatlan használata nincs összhangban a jelen útmutató feltételeivel.
- Mielőtt a készüléket a hálózati aljzathoz csatlakoztatja, győződjön meg arról, hogy a készülék adattábláján feltüntetett feszültség megegyezik az aljzat elektromos feszültségével.
- A készüléket csak az előírásoknak megfelelően leföldelt aljzathoz csatlakoztassa.

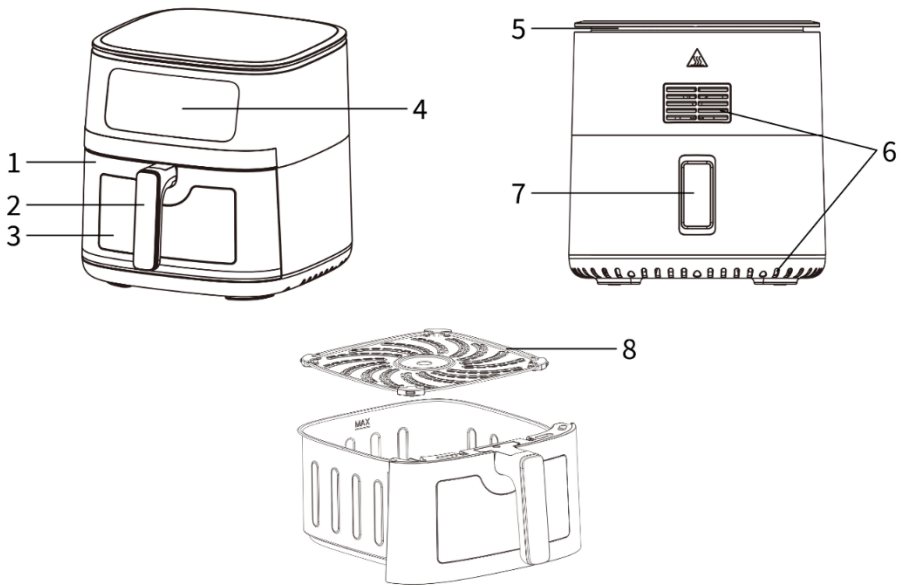
FIGYELMEZTETÉS

- A jelen készüléket 8 éven felüli gyermekek, illetve testileg, érzékszervileg vagy lelkileg fogyatékos vagy nem elegendő tapasztalattal, ismerettel rendelkező személyek is használhatják, amennyiben felügyelet alatt állnak vagy a termék biztonságos kezeléséről felvilágosításban részesültek és tudatában vannak az esetleges veszélyeknek. A készülék felhasználó általi tisztítását, karbantartását nem végezhetik 8 éven aluli illetve felügyelet nélküli gyermekek. A készüléket és a hálózati kábelt tartsa 8 éven aluli gyermekektől távol.
- Gyermekeknek tilos játszani a készülékkel.
- Ne használja a készüléket más célból, mint amire az előírások szerint szolgál.
- A készüléket nem programozóval, külső időzítővel vagy távirányítóval történő vezérlésre tervezték.
- Amennyiben nem használja a terméket vagy annak tisztítását tervezi, minden esetben kapcsolja ki és húzza ki a hálózathoz.
- Ne használja a készüléket, ha nem működik megfelelően, leesett a földre, károsodás érte vagy vízbe merült. A hálózati csatlakozó károsodása esetén tilos a készülék használata. Semmilyen körülmények között ne végezzen sajátkezü javításokat a készüléken. Ne tegyen semmilyen módosítást a készüléken - áramütés veszélye áll fent. A készülék mindennemű javítását és beállítását bízza a márkaszervíz munkatársaira.
- A készüléket a hálózati csatlakozóból a ne a vezetékénél fogva húzza ki, mert az a tápkábel/hálózati aljzat károsodását okozhatja.

- A hálózati kábelre ne helyezzen nehéz tárgyakat. Ügyeljen arra, hogy a hálózati kábel ne lógjon le az asztal széléről vagy ne érintkezzen éles és forró felületekkel.
- A jelen készüléket kizárólag háztartási felhasználásra tervezték. Nem szolgál kültéri használatra. Üzleti célú felhasználásra nem alkalmas.
- Ne használja a készüléket forró felület fölött vagy hőforrás – mint pl. gáz- vagy elektromos tűzhely, sütő, stb. – közelében.
- Ne használja a készüléket robbanékony vagy gyúlékony anyagok közelében.
- A készüléket kizárólag egyenes, stabil, száraz és hőálló felületre helyezze.
- A készüléket helyezze a faltól és gyúlékony tárgyaktól (pl. függöny) biztonságos távolságra. A berendezést a környező tárgyaktól legalább 10 cm távolságban kell elhelyezni. A készülékre ne tegyen semmiféle tárgyat.
- Ne takarja le a készüléket. A levegő áramlására szolgáló nyílásokat nem szabad semmivel lefedni. A készülék körül biztosítson elegendő teret a légáramláshoz.
- Ne tároljon semmit a készülékben.
- Nagyteljesítményű berendezéseket ne csatlakoztasson ugyanarra az áramkörre.
- A készülék használata előtt minden esetben ellenőrizze, hogy az edény jól legyen behelyezve. Az edényt csak a sütőrácscsal együtt használja.
- A kivehető edénybe ne töltsön olajat. Ne használja a készüléket a vízmelegítéshez.
- Ne hagyja a készüléket üzemelni felügyelet nélkül.
- Amennyiben a üzemelés során a készülékből fekete füst árad, a készüléket azonnal húzza ki a hálózathoz.
- A berendezés üzemelés során felmelegszik és kikapcsolást követően még egy ideig meleg marad. Ne érjen hozzá a forró felületekhez. A készüléknek csak a fogantyújához és nyomógombjaihoz nyúljon. Kerülje az érintkezést a készülék nyílásaiból üzemelés során kiáradó forró gőzzel.
- Az élelmiszert tartalmazó forró olajsütő edényt lassan és óvatosan emelje ki. Eközben fokozott elővigyázatossággal járjon el és használjon konyhai kesztyűt.
- A forró edényt kizárólag hőálló felületre tegye le.
- A készülék használata során javasoljuk, hogy használjon alátétet (ne műanyagot), nehogy elszíneződjön a konyhabútor vagy az asztal felülete.

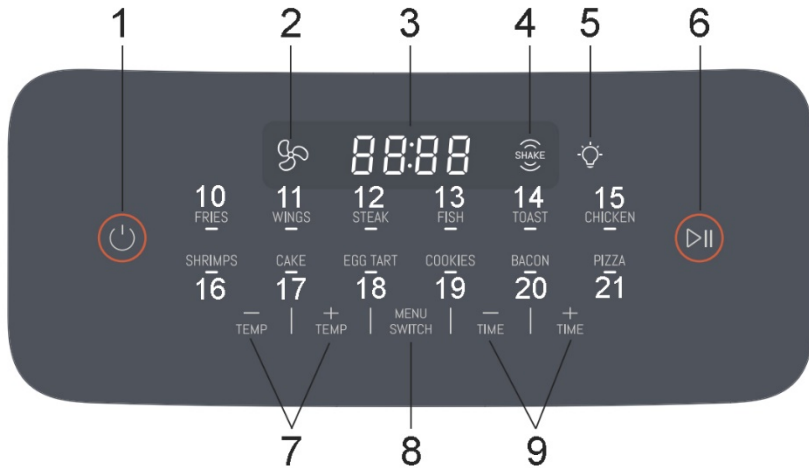
- Üzemelés során ne tegye a készüléket más helyre. A készülék bármilyen mozgatása előtt húzza ki a hálózatról és hagyja lehűlni.
- Ne nyúljon a készülékhez, sem a tápkábelhez nedves kézzel.
- Óvja a készüléket vízzel való közvetlen érintkezéstől. Ne merítse a készüléket, sem a tápkábelt vízbe vagy más folyadékba.
- A készüléket csak a vele együtt szállított tartozékokkal használja.

A KÉSZÜLÉK LEÍRÁSA



- | | |
|--------------------------------|---------------------|
| 1. Kivehető edény sűrőrácscsal | 5. Levegő bemenet |
| 2. Fogantyú | 6. Levegő kimenet |
| 3. Betekintő ablak | 7. Csatlakozó kábel |
| 4. Vezérlőpanel | 8. Sűrőrác |

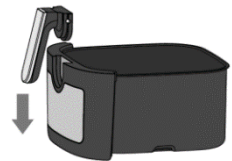
A VEZÉRLŐPANEL LEÍRÁSA



- | | |
|----------------------------------|------------------------|
| 1. Be- és kikapcsolás gomb | 12. Steak |
| 2. Ventilátor indikátora | 13. Hal |
| 3. Kijelző | 14. Píriřtőskenyér |
| 4. Keverésre emlékeztető funkció | 15. Csirke |
| 5. Világítás gomb | 16. Garnéla |
| 6. Start/szünet gomb | 17. Sütemény |
| 7. Hőfok beállítás | 18. Tojásos sütemények |
| 8. Program beállítás | 19. Kecs |
| 9. Időbeállítás gombok | 20. Szalonna |
| 10. Hasábburgonya | 21. Pizza |
| 11. Csirkeszárny | |

A KIVEHETŐ EDÉNY FOGANTYÚJÁNAK FELSZERELÉSE

- Amennyiben a szállításnál a fogantút leszerelve találja, vegye ki az edényt a készülékből és a fogantút helyezze annak nyílásába úgy, hogy bekattanjon a helyére - lásd az ábrát.



ELSŐ HASZNÁLAT ELŐTT

- Távolítsa el az összes csomagolóanyagot és a matricákat.
- Mossa el a kivehető edényt és a rácsot közömbös pH-jú mosogatószeres melegvízben, majd öblítse le és szárítsa meg.
- A készülék felületét puha nedves ruhával törölje le, majd törölje teljesen szárazra.

A KÉSZÜLÉK HASZNÁLATA

- A készüléket helyezze egyenes, stabil, száraz és hőálló felületre.
- Vegye ki az olajsütő edényt, tegye bele a sütőrácsot és az igénye szerinti mennyiségű ételmiszert. Az ételmiszert lehetőség szerint egyenletesen rendezze el.
- Az ételmiszer szintje nem lépheti túl a „MAX” jelzést.
- Az optimális eredmény és a rövidebb elkészítési idő érdekében kisebb ételmiszeradagok sütését javasoljuk.

Megj.: Az elkészítés olaj használata nélkül is lehetséges. De hogy az ételmiszer ropogósra süljön, javasoljuk, hogy kenje be kis olajjal.

- Ne süssön túl zsíros ételmiszereket, mint pl. kolbász.
- A fagyasztott ételmiszert használat előtt olvassza fel.
- Tegye az olajsütő edényt az ételmiszerral a készülékbe.
- Csatlakoztassa a készüléket a hálózathoz.
- A Be- és kikapcsolás gomb lenyomásával indítsa el a készüléket.
- A Program beállítás gombbal válassza a gyárilag beállított automatikus programok valamelyikét - ld. lenti táblázat.
- A hőfok beállítása gombokkal szabályozhatja a hőmérsékletet. Ez a beállítás 80-200 °C tartományban lehetséges.
- Az időbeállítás gombok segítségével módosíthatja a sütés idejét.
- A készülék üzembehelyezése után nyomja meg a Start/szünet gombot.
- Az elkészítés folyamata (pl. más program kiválasztásához) bármikor megszakítható és a Start/Stop gomb lenyomásával újra indítható.
- A készülék belső világítással van ellátva. A világítás be- vagy kikapcsolásához nyomja le a Világítás gombot (a világítás 60 mp után automatikusan lekapcsol).

Megj.: A készülék első használatakor enyhe füst vagy szag érezhető. Ez a jelenség teljesen normális és gyorsan elmúlik.

- Egyes programok rendelkeznek a keverésre emlékeztető funkcióval. A sütés idejének kb. felénél hangjelzéssel és a megfelelő indikátor (SHAKE) meggyulladásával emlékezteti Önt a keverésre. Vegye ki az edényt a készülékből és ellenőrizze az élelmiszert, fordítsa meg vagy keverje meg, majd az edényt tegye vissza a készülékbe (ha az edényt nem vette ki a készülékből, a keverésre emlékeztető indikátor tovább világít).

Figyelmeztetés: Az olajsütő edény használat után forró, ne érjen hozzá! Az edényt csakis fogantyújánál fogva, konyhai kesztyűt viselve használja. Kerülje az érintkezést a forró gőzzel.

- A beállított idő letelte után a készülék hangjelzést ad ki és önműködően kikapcsol (a ventilátor további kb. 20 mp-ig még működni fog, hogy lehűtse a készüléket). Szükség esetén beállíthatja a sütés további idejét.
- Az edényt vegye ki a készülékből, tegye hőálló felületre és vegye ki belőle az élelmiszert. Ne használjon éles konyhai eszközöket, hogy ne károsodjon a készülék tapadásgátló bevonata.

Figyelmeztetés: Az edény aljára az étel készítése során lecsöpög a forró zsiradék vagy olaj. Soha ne fordítsa az edényt fejjel lefelé, nehogy kifolyjon a benne lévő folyadék, ami égési sérülést okozhat.

- Szükség esetén a készülékben azonnal további élelmiszeradag elkészítése lehetséges.
- A készülék felhasználható étel melegítésére is. Állítsa be a hőmérsékletet 150 °C-ra és az időzítőt 5-10 percre.
- Használat után a készüléket kapcsolja ki és húzza ki a hálózathoz.

Megj.: Sütemény készítéséhez a sütőráccsal ellátott edénybe beleteheti a sütőformát.

PROGRAMOK TÁBLÁZATA

Program	Gyárilag beállított hőmérséklet	Gyárilag beállított idő	Keverésre emlékeztető funkció
Alaphelyzet	185 °C	15 perc	-
Hasábburgonya	200 °C	23 perc	Igen
Csirkeszárnny	180 °C	19 perc	Igen
Steak	200 °C	12 perc	Igen

Hal	195 °C	10 perc	-
Piírtóskenyér	160 °C	10 perc	Igen
Csirke	200 °C	30 perc	Igen
Garnéla	200 °C	20 perc	Igen
Sütemény	160 °C	30 perc	-
Tojásos sütemények	165 °C	30 perc	-
Keksz	160 °C	20 perc	Igen
Szalonna	175 °C	12 perc	Igen
Pizza	185 °C	8 perc	-

ÉLELMISZER KÉSZÍTÉS TÁBLÁZAT

Élelmiszer	Mennyiség (g)	Idő (perc)	Hőmérséklet (°C)	Megjegyzés
Vékony fagyasztott szalmaburgonya	300-700	9-16	200 °C	Sütés során időnként keverje meg
Vastag fagyasztott hasábburgonya	300-700	11-20	200 °C	Sütés során időnként keverje meg
Házi hasábburgonya	300-800	10-16	200 °C	Adjon hozzá ½ evőkanál olajat, időnként keverje meg
Házi sültburgonya	300-800	18-22	180 °C	Adjon hozzá ½ evőkanál olajat, időnként keverje meg
Csőben sült burgonya	500	15-18	200 °C	
Steak	100-500	8-12	180 °C	
Sertéskaraj	100-500	10-14	180 °C	
Hamburger	100-500	7-14	180 °C	
Tésztában sült virsli	100-500	13-15	180 °C	
Csirke alsócomb/csirkeszárny	100-500	18-22	180 °C	
Csirkemell	100-500	10-15	180 °C	

Tavaszi tekercs	100-400	8-10	200 °C	Sütés során időnként keverje meg
Fagyasztott csirke nuggets	100-500	6-10	200 °C	Sütés során időnként keverje meg
Fagyasztott halrudacsok	100-400	6-10	200 °C	Sütés során időnként keverje meg
Fagyasztott panírozott sajt	100-400	8-10	180 °C	
Töltött zöldség	100-400	1-10	160 °C	
Sütemény	300	20-25	160 °C	Használjon formát
Quiche	400	20-22	180 °C	Használjon formát
Muffin	300	15-18	200 °C	Használjon formát
Édes finomságok	400	1-20	160 °C	

Megj.: A feltüntetett adatok csupán tájékoztató jellegűek.

TISZTÍTÁS ÉS KARBANTARÁS

- Tisztítás előtt a készüléket húzza ki a hálózatból és hagyja teljesen lehűlni.
- A készüléket minden egyes használat után tisztítsa ki.
- A készülék felületét puha nedves ruhával törölje le, majd törölje teljesen szárazra.
- A kivehető edényt és a sütőrácsot mossa el közömbös pH-jú mosogatószeres forróvízben, majd öblítse le és szárítsa meg. Ne használjon éles konyhai eszközöket, hogy ne károsodjon a készülék tapadásgátló bevonata.
- Az odasült ételmaradék eltávolításához töltsön az edénybe közömbös pH-jú mosogatószeres vizet és hagyja 10 percig ázni.
- A készülék belsejét rendszeresen tisztítsa le nedves ruhával, majd tiszta ruhával törölje teljesen szárazra. Szükség esetén a fűtőegységről az ételmaradékot puha kefével tisztítsa le.
- Ne használjon agresszív és abrazív tisztítószereket.
- Ne merítse a készüléket vízbe, sem más folyadékba.
- A készüléket tárolja eredeti dobozában, száraz helyen.

TÁBLÁZAT A PROBLÉMÁK MEGOLDÁSÁRA

Probléma	Ok	Megoldás
A készülék nem működik	A készülék nincs hálózatra csatlakoztatva	Csatlakoztassa a készüléket a hálózatba
	Nem nyomta le a Start/szünet gombot	A program indításához nyomja meg a Start/szünet gombot
Az ételmeiszer nem sült meg egészen	Túl sok az ételmeiszer a kosárban	Adagolja kisebb adagokban az ételmeiszert
	A hőmérséklet túl alacsony	Módosítsa a hőmérséklet beállítását
Az ételmeiszer egyenetlenül sült meg	Az ételmeiszerek takarják egymást vagy túl nagy a mennyiségük	A sütés kb. felénél keverje meg az ételmeiszert
A készülékből fehér füst árad	Túl zsíros az ételmeiszer vagy túl sok az olaj	Ne süssön túl zsíros ételmeiszereket Az olajat ésszerűen adagolja
	Az edényben olaj maradt	Az edényt minden egyes használat után tisztítsa ki

MŰSZAKI JELLEMZŐK

Névleges feszültségtartomány	220-240 V
Névleges frekvencia	50/60 Hz
Névleges teljesítmény	1800 W

A szöveg, valamint a műszaki adatok változtatásának joga fenntartva.

TANÁCSOK, INFORMÁCIÓK AZ ELHASZNÁLT CSOMAGOLÓANYAG KEZELÉSÉHEZ

Az elhasznált csomagolóanyagot szállítsa a lakóhelye szerinti hulladékgyűjtő udvarra.

KISELEJTEZETT ELEKTROMOS ÉS ELEKTRONIKUS BERENDEZÉSEK MEGSEMISÍTÉSE



A termékeken vagy azok kísérodokumentációjában található, mellékelt szimbólum azt jelenti, hogy a kiselejtezett elektromos és elektronikus berendezéseket tilos a hétköznapi háztartási hulladék-tárolókba dobni. Az ilyen termékek megfelelő megsemmisítése, felújítása, újrahasznosítása érdekében helyezze azokat az arra kijelölt tárolókba. Az Európai Unió egyes tagállamaiban illetve további európai országokban olyan alternatív megoldások is léteznek, hogy az ilyen termékek – hasonló jellegű új termék vásárlásakor – eladásuk helyén begyűjtésre kerülnek. A jelen termék helyes megsemmisítésével Ön is segít az értékes természeti források megőrzésében, valamint környezetünkre és egészségünkre gyakorolt - a helytelen hulladék-likvidálásból eredő - lehetséges negatív hatások megelőzésében is.



A jelen termék megfelel az EU irányelvében leszögezett valamennyi vonatkozó alapkövetelménynek.