

*Rohnson*<sup>®</sup>

Instrukcja obsługi

**EKSPRES DO KAWY HOT & COLD**

**R-98050**



Przed użyciem urządzenia należy zapoznać się z jego instrukcją. Z urządzenia należy korzystać tylko w sposób opisany w niniejszej instrukcji obsługi. Instrukcję należy zachować.

## **WAŻNE INSTRUKCJE BEZPIECZEŃSTWA PRZECZYTAJ UWAŻNIE I ZACHOWAJ NA PRZYSZŁOŚĆ**

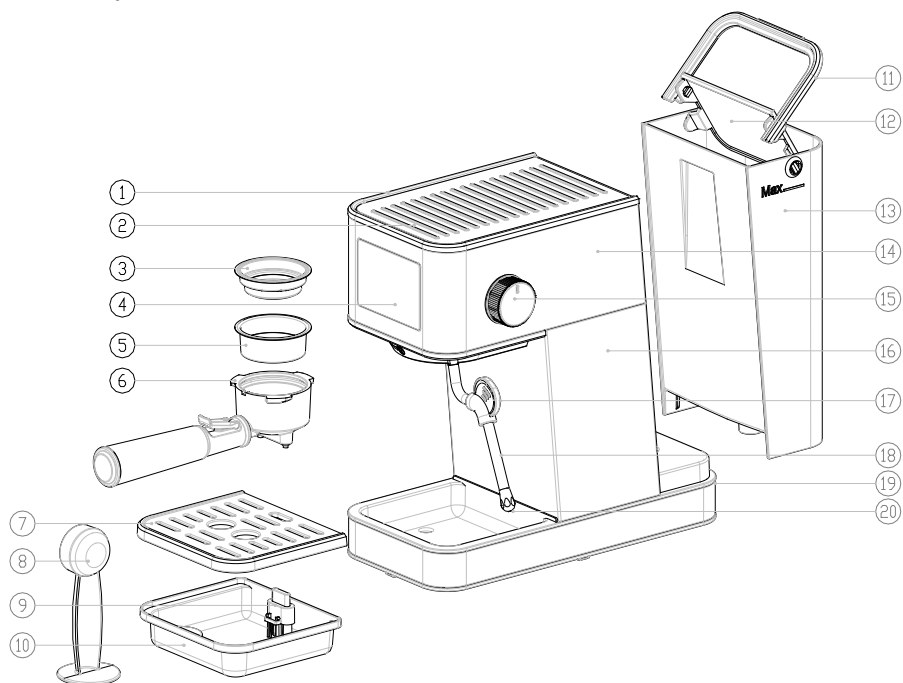
- Jeżeli urządzenie zostanie uszkodzone wskutek nieprzestrzegania zasad podanych w niniejszej instrukcji, gwarancja traci ważność. Producent ani importer nie ponoszą odpowiedzialności za szkody wynikające z nieprzestrzegania zasad podanych w instrukcji. Nieostrożne korzystanie z urządzenia nie jest zgodne z warunkami niniejszej instrukcji.
- Przed podłączeniem urządzenia do gniazdka el. należy upewnić się, że napięcie podane na tabliczce znamionowej odpowiada napięciu w gniazdku.
- Urządzenie podłączaj tylko do prawidłowo uziemionego gniazdka.

### **PRZESTROGA**

- Z niniejszego urządzenia mogą korzystać dzieci w wieku 8 lat i starsze oraz osoby o ograniczonej sprawności ruchowej, zmysłowej lub umysłowej, lub osoby bez doświadczenia i wiedzy, jeżeli są pod nadzorem lub zostały pouczone odnośnie instrukcji bezpieczeństwa obsługi urządzenia i rozumieją potencjalne zagrożenia. Czyszczenie i konserwację wykonywaną przez użytkownika nie mogą wykonywać dzieci, które nie są starsze niż 8 lat i nie znajdują się pod nadzorem. Urządzenie i jego przewód zasilający należy przechowywać poza zasięgiem dzieci młodszych niż 8 lat.
- Dzieciom nie wolno bawić się z urządzeniem.
- Urządzenia używaj tylko do celów, do których jest ono przeznaczone.
- Urządzenie nie jest przeznaczone do obsługi za pośrednictwem programatora, zewnętrznego timera lub zdalnego sterowania.
- Jeżeli urządzenia się nie używa lub zaplanowane jest jego czyszczenie, należy wyłączyć je i odłączyć od gniazdka elektrycznego.
- Jeżeli urządzenie nie funkcjonuje prawidłowo, zostało upuszczone, uszkodzone lub zanurzone w wodzie, nie wolno go używać. Nie wolno używać urządzenia z uszkodzoną wtyczką przewodu zasilającego. Pod żadnym pozorem nie wolno naprawiać urządzenia samemu. Nie wolno dokonywać żadnych modyfikacji urządzenia - grozi to porażeniem prądem elektrycznym. Naprawy i regulację niniejszego urządzenia może dokonywać tylko autoryzowane centrum serwisowe.
- Nie wolno odłączać urządzenia od gniazdka elektrycznego ciągnąc za przewód zasilający - istnieje ryzyko uszkodzenia przewodu zasilającego lub gniazdka.

- Nie wolno kłaść ciężkich przedmiotów na przewodzie zasilającym. Upewnij się, że przewód zasilający nie zwisa przez krawędź stołu ani nie dotyka ostrych lub gorących powierzchni.
- Urządzenie jest przeznaczone do użytku domowego. Nie jest przeznaczone do użytku na zewnątrz.
- Nie wolno używać urządzenia nad gorącymi powierzchniami lub w pobliżu źródeł ciepła, takich jak np. kuchenki gazowe lub elektryczne, piecyki itp.
- Nie używaj urządzenia w wilgotnym środowisku.
- Przed podłączeniem akcesoriów lub przed czyszczeniem należy pozostawić urządzenie do ostygnięcia.
- Urządzenie należy umieszczać na stabilnej, płaskiej i suchej powierzchni. Nie umieszczaj urządzenia na krawędzi powierzchni roboczej, aby uniknąć jego upadkowi i uszkodzeniu.
- Urządzenia podczas pracy nie wolno umieszczać w zamkniętym środowisku (np. w szafce).
- Nie pozostawiaj włączonego urządzenia bez nadzoru.
- Nie pozwól, aby ekspres do kawy pracował bez wody.
- Nie przekraczaj maksymalnego oznaczenia na akcesorium.
- Urządzenie nagrzewa się podczas pracy. Nie dotykaj gorących powierzchni (takich jak dyszy parowej i filtra ze stali nierdzewnej podczas gotowania). Zawsze używaj tylko uchwytu lub przycisków. Należy unikać kontaktu z gorącą parą.
- Zachowaj szczególną ostrożność, aby uniknąć oparzenia parą podczas obsługi urządzenia.
- Nie wyjmuj dźwigni podczas pracy urządzenia.
- Po zaparzeniu kawy odczekaj co najmniej 10 sekund, aby ponownie napełnić dźwignię. Nie wolno dotykać gorących powierzchni.
- Przed przystąpieniem do manipulacji z urządzeniem i akcesoriami najpierw wyłącz je i pozostaw do ostygnięcia.
- Przed odłączeniem od sieci el. zawsze najpierw wyłączaj urządzenie.
- Nie zanurzaj urządzenia ani przewodu zasilającego w wodzie lub w innych cieczach.
- Używaj tylko z dołączonymi akcesoriami.

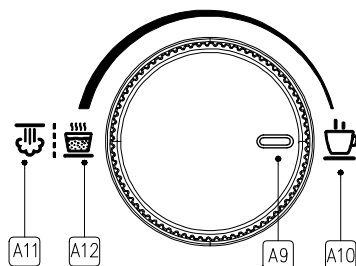
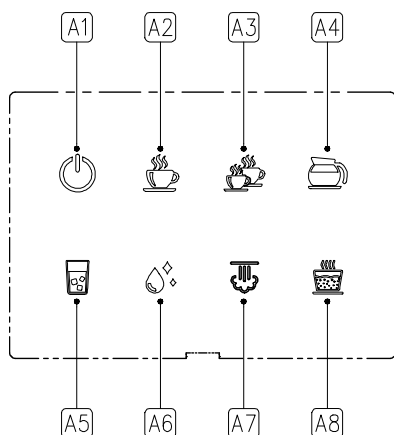
## OPIS URZĄDZENIA



1. Górna obudowa
2. Płyta grzewcza
3. Filtr na 1 filiżankę kawy
4. Panel sterowania
5. Filtr na 2 filiżanki kawy
6. Dźwignia
7. Kratka ociekowa
8. Popychacz z miarką
9. Pływak
10. Taca ociekowa

11. Uchwyt pojemnika na wodę
12. Pokrywa pojemnika na wodę
13. Pojemnik na wodę
14. Boczna obudowa
15. Regulacja
16. Korpus urządzenia
17. Uchwyt dyszy parowej
18. Dysza pary
19. Podstawa
20. Nasadka pieniająca

## OPIS PANELU STEROWANIA



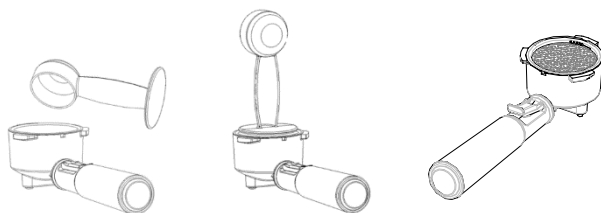
- |    |                                      |     |                       |
|----|--------------------------------------|-----|-----------------------|
| A1 | Przycisk włącz/wyłącz                | A7  | Przycisk pary         |
| A2 | Przycisk 1 filiżanki kawy            | A8  | Przycisk gorącej wody |
| A3 | Przycisk 2 filiżanek kawy            | A9  | Regulacja             |
| A4 | Przycisk niestandardowej ilości kawy | A10 | Pozycja kawa          |
| A5 | Przycisk zimnej kawy                 | A11 | Pozycja para          |
| A6 | Przycisk odkamieniania               | A12 | Pozycja gorąca woda   |

## PRZED PIERWSZYM UŻYCIEM

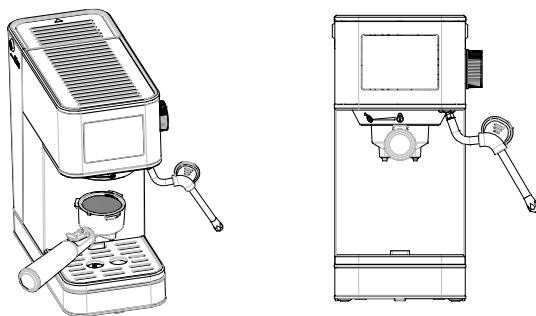
- Usuń wszystkie opakowania.
- Wyjmij pojemnik na wodę z urządzenia. Napełnij pojemnik na wodę do znaku MAX i włóż go z powrotem do urządzenia.
- Przed pierwszym użyciem należy dwukrotnie przepłukać urządzenie czystą wodą (z dźwignią umieszczoną w urządzeniu bez użycia kawy) jak przy przygotowaniu kawy zgodnie z procedurą opisaną w rozdziale PRZYGOTOWANIE KAWY.

## KORZYSTANIE Z URZĄDZENIA PRZYGOTOWANIE KAWY

- Wyjmij pojemnik na wodę z urządzenia. Napełnij pojemnik zimną wodą do znaku MAX i włóż go z powrotem do urządzenia.
- Aby przygotować kawę, umieść wybrany filtr na jedną lub dwie filiżanki kawy w dźwigni, napełnij go zmieloną kawą i ubij kawę za pomocą ubijaka (filtr napełniaj do linii MAX, nie więcej). Usuń nadmiar kawy z krawędzi filtra. Jeżeli kawę ubijemy delikatnie, uzyskana kawa będzie słabsza ze słabszą pianką, a jeżeli ubijemy kawę mocno, kawa będzie mocna z bogatą pianką.



- Umieść dźwignię z lewej strony do uchwytu dźwigni urządzenia i zamocuj ją, obracając ją w prawo do pozycji 90°.



- Podłącz urządzenie do źródła zasilania. (urządzenie jest w trybie gotowości) i naciśnij przycisk włączania/wyłączania.
- Urządzenie rozpocznie wstępne nagrzewanie (wskaźnik sygn. pracy miga). Po zakończeniu wstępnego nagrzewania wskaźniki sygn. przestaną migać.

- Podczas wstępnego podgrzewania można postawić filiżankę na płycie grzewczej. Następnie umieść wstępnie podgrzaną filiżankę na wymowanym ruszcie.
- Ustaw regulator w pozycji kawa.
- Naciśnij przycisk jedną lub dwie filiżanki kawy espresso, naciśnij przycisk przygotowania jednej lub dwóch filiżanek kawy. Urządzenie zaczyna przygotowywanie kawy. Czas przygotowania jest automatyczny (16 sekund na jedną filiżankę kawy, 30 sekund na dwie filiżanki kawy). Po zakończeniu urządzenie przechodzi w tryb czuwania. Ponowne naciśnięcie przycisku w celu zaparzenia jednej lub dwóch filiżanek kawy umożliwia przerwanie lub zakończenie pompowania w dowolnym momencie (po 10 sekundach bez dalszych ustawień urządzenie przechodzi w tryb czuwania). Urządzenie można także wyłączyć ręcznie za pomocą przycisku włączania/wyłączania.

**Pamiętaj:** Nie wyjmuj dźwigni z urządzenia podczas przygotowywania kawy.

- Po zakończeniu przygotowywania kawy odczekaj co najmniej 10 sekund i wyjmij dźwignię, obracając ją w kierunku zgodnym z ruchem wskazówek zegara. Poczekaaj, aż dźwignia ostygnie, wyjmij filtr i oplucz pod bieżącą wodą.

**Przeostroga:** Podczas przygotowywania kawy zwracaj uwagę, aby pojemnikowi nie zabrakło wody oraz aby pompa nie zassała powietrza. Jeżeli tak się stanie, wypuść powietrze z urządzenia za pomocą funkcji gorącej wody.

- Jeżeli w ciągu 30 minut nie zostanie wykonane żadne ustawienie, urządzenie przechodzi w tryb czuwania.

## PRZYGOTOWANIE I USTAWIENIE NIESTANDARDOWEJ ILOŚCI KAWY

- Aby przygotować niestandardową ilość kawy, ustaw regulator w pozycji kawa i naciśnij przycisk odpowiadający własnej ilości kawy. Po osiągnięciu żądanej ilości kawy ponownie naciśnij przycisk niestandardowej ilości kawy. Jeżeli w ciągu 10 sekund nie zostanie wykonane żadne ustawienie, podana ilość kawy zostanie zapisana w pamięci. Ustawienie domyślne to 120 sekund. Aby wyczyścić pamięć, naciśnij i przytrzymaj przycisk zimnej kawy przez ponad 2 sekundy w trybie gotowości. Wskaźniki sygn. pracy migną trzykrotnie i zostaną przywrócone ustawienia fabryczne.

## PRZYGOTOWANIE ZIMNEJ KAWY

- Aby przygotować zimne espresso, napełnij pojemnik możliwie najzimniejszą wodą lub dodaj do wody kostki lodu.
- Aby rozpocząć przygotowywanie kawy, ustaw regulator w pozycji kawa i naciśnij przycisk zimnej kawy. Po osiągnięciu wymaganej ilości kawy ponownie naciśnij przycisk zimnej kawy. Jeżeli w ciągu 10 sekund nie zostanie wykonane żadne ustawienie, podana ilość kawy zostanie zapisana w pamięci. Ustawienie domyślne to 120 sekund. Aby wyczyścić pamięć, naciśnij i przytrzymaj przycisk niestandardowej ilości kawy przez ponad 2 sekundy w trybie gotowości. Wskaźniki sygn. pracy migną trzykrotnie i zostaną przywrócone ustawienia fabryczne.
- Zawsze przygotuj zimną kawę przed gorącą kawą.
- Jeżeli wcześniej przygotowywałeś gorącą kawę, poczekaj, aż urządzenie ostygnie lub użyj funkcji gorącej wody, aby je schłodzić.

## PRZYGOTOWANIE GORĄCEJ WODY

- Aby przygotować gorącą wodę, umieść naczynie pod dyszą pary. Naciśnij przycisk gorącej wody i ustaw regulator w pozycji gorąca woda. Aby zatrzymać pompowanie gorącej wody, ustaw regulator z powrotem w pozycji kawy.
- Naciśnij ponownie przycisk gorącej wody, aby wyłączyć tę funkcję i przełączyć urządzenie w tryb czuwania.

**Przeostroga:** Przygotowując gorącą kawę, dyszę pary należy umieścić jak najniżej w pojemniku, aby uniknąć rozpryskiwania się gorącej wody z naczynia.

**Pamiętaj:** Podczas przygotowywania gorącej wody mogą wystąpić drgania spowodowane pracą pompy. Jest to zjawisko normalne.

## PRZYGOTOWANIE PARY / SPIENIANIE MLEKA

- Za pomocą funkcji pary można podgrzać mleko lub wytwarzać piankę mleczną do przygotowania cappuccino.
- Napełnij pojemnik schłodzonym mlekiem pełnym do około 1/3 objętości pojemnika.

**Pamiętaj:** Zaleca się wybrać naczynie o średnicy co najmniej  $70 \pm 5$  mm. Należy pamiętać, że objętość mleka zwiększy się podwójnie, więc upewnij się, że wysokość naczynia jest wystarczająca.



- Naciśnij przycisk pary i poczekaj, aż wskaźnik sygnalizacyjny przestanie migać.
- Najpierw skieruj dyszę pary nad tackę ociekową i ustaw regulator na chwilę w pozycji para, aż zacznie wychodzić para, która usunie wodę z dyszy.
- Następnie zanurz dyszę w mleku i ustaw regulator w pozycji para. Z dyszy zacznie wychodzić para.

**Przeostroga:** Nigdy nie dotykaj dyszy pary podczas pracy i zachowaj ostrożność, aby uniknąć poparzeń. Używaj tylko uchwyty.

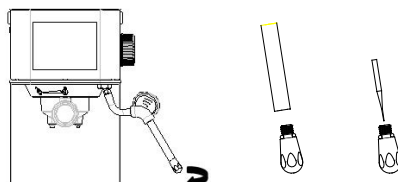
- Po uzyskaniu pożądanego rezultatu przekręć regulator z powrotem do pozycji kawa.
- Po każdym użyciu wyczyść dyszę pery wilgotną gąbką. Zachowaj szczególną ostrożność, ponieważ dysza jest po użyciu gorąca! Po użyciu poczekaj kilka sekund, aż para ucieknie do pustego pojemnika, aby usunąć wszelkie zanieczyszczenia z dyszy.

**Przeostroga:** Przed przygotowaniem kawy bezpośrednio po użyciu funkcji pary poczekaj, aż urządzenie ostygnie i spuść wodę, korzystając z funkcji gorącej wody lub zimnej kawy.

## CZYSZCZENIE I KONSERWACJA

- Przed czyszczeniem odłącz zawsze urządzenie od sieci el. i pozostaw je do całkowitego ostygnięcia.
- Aby przedłużyć żywotność urządzenia i uzyskać lepszy smak kawy, wyczyść urządzenie po każdym użyciu.
- Regularnie czyść obudowę ekspresu do kawy wilgotną gąbką.
- Regularnie czyść pojemnik na wodę, tacę ociekową oraz kratkę ociekową, a następnie osusz. Jeżeli na tacce ociekowej pojawi się czerwony pływak, oznacza to, że tacka jest pełna i należy ją opróżnić.
- Wyjmij dźwignię z filtrem, obracając ją w kierunku ruchu wskazówek zegara, oczyść z resztek kawy, umyj środkiem czyszczącym i opłucz pod bieżącą wodą.
- Nie myj akcesoriów w zmywarce do naczyń.
- Przed kolejnym użyciem poczekaj, aż wszystkie części dokładnie wyschną.
- Po każdym użyciu oczyść wylot dźwigni z resztek kawy wilgotną gąbką lub szczoteczką. Następnie opłucz urządzenie czystą wodą (z dźwignią umieszczoną w urządzeniu bez użycia kawy).

- Natychmiast po każdym użyciu oczyść dyszę pary wilgotną gąbką. Zachowaj szczególną ostrożność, ponieważ dysza jest po użyciu gorąca! Po użyciu wypuść przez kilka sekund parę lub gorącą wodę do pustego naczynia, aby usunąć wszelkie zanieczyszczenia z dyszy. Jeżeli dysza się zatka, należy ją dokładnie oczyścić szpilką.



- Nie używaj alkoholu ani rozpuszczalników do czyszczenia. Nie używaj agresywnych ani ściemych środków czyszczących.
- Nie zanurzaj urządzenia w wodzie ani w innych płynach.

## USUWANIE OSADÓW

- Aby zapewnić wydajną pracę ekspresu, konieczne jest regularne usuwanie osadów. Urządzenie jest wyposażone w automatyczne przypomnienie o konieczności odkamieniania (miga wskaźnik sygn. odkamieniania). Procedura:
- Napełnij pojemnik wodą ze środkiem do usuwania kamienia po znak MAX (postępuj zgodnie z instrukcją na środku). Stosuj wyłącznie środków czyszczących przeznaczonych do ekspresów do kawy. Możesz także użyć wodę z kwasem cytrynowym w proporcji 20:1.
- Umieść pojemnik na kratce ociekowej.
- Włącz urządzenie i naciśnij przycisk odkamieniania. Ustaw regulator w pozycji kawa. Proces odkamieniania trwa około 20 minut. Nie przerywaj pracy urządzenia podczas odkamieniania.
- Następnie ponownie napełnij pojemnik wodą ze środkiem do usuwania kamienia aż po znak MAX. Aby usunąć kamień z dyszy pary, ustaw regulator w pozycji para.
- Na koniec napełnij pojemnik czystą wodą (do linii MAX) i za pomocą przycisku niestandardowej ilości kawy wypuść czystą wodę, tak jak przy przygotowywaniu kawy (z dźwignią umieszczoną w urządzeniu bez użycia kawy). Następnie, korzystając z funkcji gorącej wody, przepuść wodę przez dyszę parową. Powtórz proces 2 razy, aby upewnić się, że rurki są czyste.

**SPECYFIKACJA TECHNICZNA**

Zakres napięcia znamionowego	220-240 V
Częstotliwość znamionowa	50/60 Hz
Znamionowy pobór mocy	1200 W

Zmiany tekstu i danych technicznych zastrzeżone.

**INSTRUKCJE ORAZ INFORMACJE DOTYCZĄCE USUWANIA ZUŻYTYCH OPAKOWAŃ**

Zużyte opakowanie należy przekazać do miejsca wyznaczonego przez gminę do utylizacji odpadów.

**USUWANIE ZUŻYTYCH URZĄDZEŃ ELEKTRYCZNYCH I ELEKTRONICZNYCH**

Ten symbol umieszczony na urządzeniach lub w dokumentacji towarzyszącej oznacza, że zużytych urządzeń elektrycznych i elektronicznych nie można łączyć z odpadami z gospodarstw domowych. W celu odpowiedniej likwidacji, odzysku i recyklingu należy przekazać te urządzenia do wyznaczonych punktów zbiórki. Alternatywnie, w niektórych krajach Unii Europejskiej lub innych krajach europejskich, można zwrócić te urządzenia lokalnemu dystrybutorowi podczas zakupu innego ekwiwalentnego urządzenia. Właściwa utylizacja tych urządzeń pozwoli na zachowanie cennych zasobów naturalnych i uniknięcie ewentualnego negatywnego wpływu na środowisko naturalne i zdrowie ludzi, który mógłby zaistnieć w przypadku niewłaściwego zagospodarowania odpadów.



Urządzenie to spełnia wszystkie podstawowe wymagania dyrektyw UE, które go dotyczą.