

**Rohinson®**

Návod na použitie  
**ESPRESSO HOT & COLD**  
**R-98015**



Pred použitím tohto spotrebiča sa prosím zoznámte s návodom na jeho obsluhu. Spotrebič používajte iba tak, ako je popísané v tomto návode na použitie. Návod uschovajte pre prípad ďalšej potreby.

## **DÔLEŽITÉ BEZPEČNOSTNÉ POKYNY ČÍTAJTE POZORNE A USCHOVAJTE PRE BUDÚCE POUŽITIE**

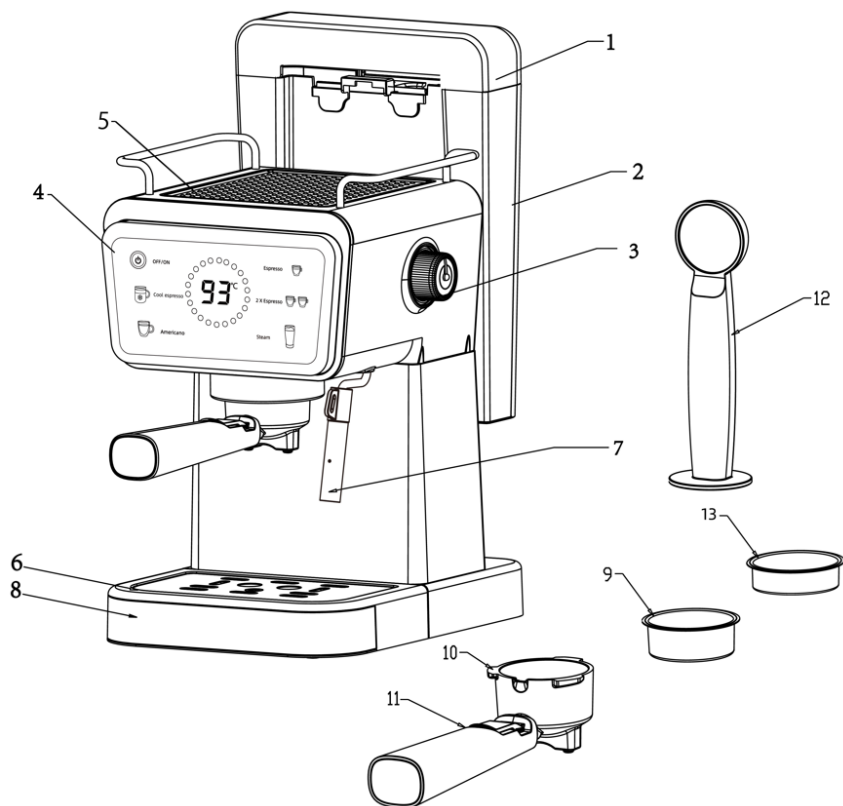
- Ak dôjde k poškodeniu spotrebiča nedodržiavaním pokynov v tejto príručke, záruka sa stáva neplatnou. Výrobca/dovozca nenesie žiadnu zodpovednosť za škody spôsobené nedodržaním pokynov písaných v manuáli. Nedbalé používanie spotrebiča nie je v súlade s podmienkami tohto návodu.
- Pred pripojením spotrebiča k sieťovej zásuvke sa uistite, že sa napätie uvedené na štítku spotrebiča zhoduje s elektrickým napätím zásuvky.
- Spotrebič pripájajte iba k riadne uzemnenej zásuvke.

### **UPOZORNENIE**

- Tento spotrebič môžu používať deti vo veku 8 rokov a staršie a osoby so zníženými fyzickými, zmyslovými alebo mentálnymi schopnosťami alebo s nedostatkom skúseností a znalostí, pokiaľ sú pod dozorom alebo boli poučené o používaní spotrebiča bezpečným spôsobom a rozumejú prípadným nebezpečenstvám. Čistenie a údržbu vykonávanú používateľom nesmú vykonávať deti, pokiaľ nie sú staršie ako 8 rokov a pod dozorom. Spotrebič a jeho sieťový kábel udržiajte mimo dosahu detí mladších ako 8 rokov.
- Deti sa so spotrebičom nesmú hrať.
- Nepoužívajte spotrebič na iné účely, než na ktoré je určený.
- Spotrebič nie je určený na ovládanie prostredníctvom programátora, vonkajšieho časového spínača alebo diaľkového ovládania.
- Ak spotrebič nepoužívate alebo plánujete čistenie, vždy ho vypnite a odpojte zo sieťovej zásuvky.
- Nepoužívajte spotrebič, ak nefunguje správne, spadol na zem, bol poškodený alebo ponorený do vody. Spotrebič s poškodenou vidlicou sieťového kábla je zakázané používať. V žiadnom prípade neopravujte spotrebič sami. Na spotrebiči nerobte žiadne úpravy - vzniká nebezpečenstvo úrazu elektrickým prúdom. Všetky opravy a nastavenia tohto spotrebiča zverte autorizovanému servisnému stredisku.
- Neodpájajte spotrebič zo sieťovej zásuvky ťahom za sieťový kábel - vzniká nebezpečenstvo poškodenia sieťového kábla/sieťovej zásuvky.
- Na sieťový kábel nekladte ťažké predmety. Dbajte na to, aby sieťový kábel nevisel cez okraj stola alebo aby sa nedotýkal ostrých či horúcich povrchov.

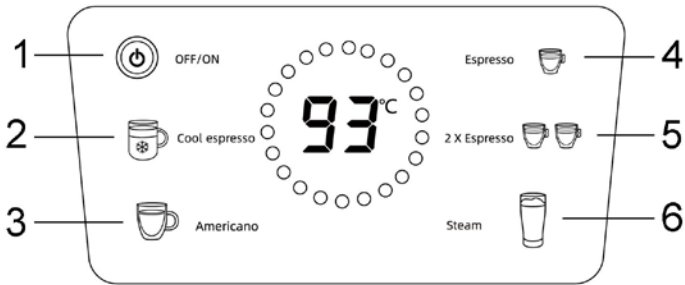
- Spotřebič je určený na použitie v domácnosti. Nie je určený na použitie vo vonkajších priestoroch.
- Nepoužívajte spotřebič nad horúcimi povrchmi alebo v blízkosti zdrojov tepla, ako sú napr. plynové či elektrické horáky, rúra a pod.
- Nepoužívajte spotřebič vo vlhkom prostredí.
- Pred pripojením príslušenstva alebo pred čistením nechajte spotřebič vždy úplne vychladnúť.
- Spotřebič umiestňujte iba na stabilný, rovný a suchý povrch. Neumiestňujte spotřebič na okraj pracovnej plochy, aby nedošlo k pádu a poškodeniu spotřebiča.
- Spotřebič nesmie byť počas prevádzky umiestnený v uzavretom priestore (napr. v skrinke).
- Nenechávajte spotřebič v prevádzke bez dozoru.
- Nenechajte kávovar v prevádzke bez vody.
- Neprekračujte maximálne risky na príslušenstvo.
- Povrch spotřebiča sa pri prevádzke zahrieva. Nedotýkajte sa horúcich povrchov (ako napr. prívodu pary a nerezového filtra v čase varu). Vždy používajte iba rukaväť alebo tlačidlá. Vyhnite sa kontaktu s horúcou parou.
- Pri prevádzke spotřebiča dbajte na zvýšenú opatnosť, aby nedošlo k obareniu parou.
- Nevyberajte kovový lievik, pokiaľ je spotřebič v prevádzke.
- Na opätovné naplnenie kovového lievika po dovarení kávy počkajte aspoň 10 sekúnd. Nedotýkajte sa horúceho povrchu.
- Pred akoukoľvek manipuláciou so spotřebičom a príslušenstvom ho najskôr nechajte vychladnúť.
- Pred odpojením z el. siete spotřebič vždy najskôr vypnite.
- Neponárajte spotřebič ani napájací kábel do vody či inej kvapaliny.
- Používajte iba s dodaným príslušenstvom.

## POPIS SPOTREBIČA



- |                             |                                    |
|-----------------------------|------------------------------------|
| 1. Veko zásobníka na vodu   | 8. Odkvapkávacia tácka             |
| 2. Zásobník na vodu         | 9. Filter pre 2 šálky kávy         |
| 3. Regulátor pary           | 10. Páka                           |
| 4. Ovládací panel           | 11. Rukoväť páky s držiakom filtra |
| 5. Doska na nahriatie šálok | 12. Pechovadlo s odmerkou          |
| 6. Odkvapkávacia mriežka    | 13. Filter pre 1 šálku kávy        |
| 7. Parná tryska             |                                    |

## POPIS OVLÁDACIEHO PANELU



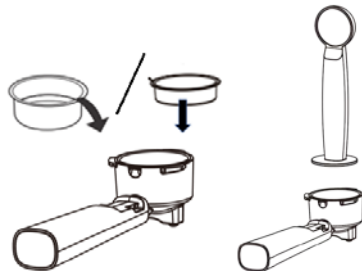
- |                             |                          |
|-----------------------------|--------------------------|
| 1. Tlačidlo zapnuté/vypnuté | 4. Tlačidlo 1 šálky kávy |
| 2. Tlačidlo studenej kávy   | 5. Tlačidlo 2 šálok kávy |
| 3. Tlačidlo americano       | 6. Tlačidlo pary         |

## POUŽITIE SPOTREBIČA PRED PRVÝM POUŽITÍM

- Odstráňte všetok obalový materiál.
- Vyberte zásobník na vodu zo spotrebiča. Naplňte zásobník vodou po rysku "MAX" a vráťte ho späť do spotrebiča.
- Pred prvým použitím najskôr spotrebič 2x prepláchnite čistou vodou (s pákou umiestnenou v spotrebiči bez použitia kávy) ako pri príprave kávy podľa postupu v kapitole PRÍPRAVA KÁVY.

## PRÍPRAVA KÁVY

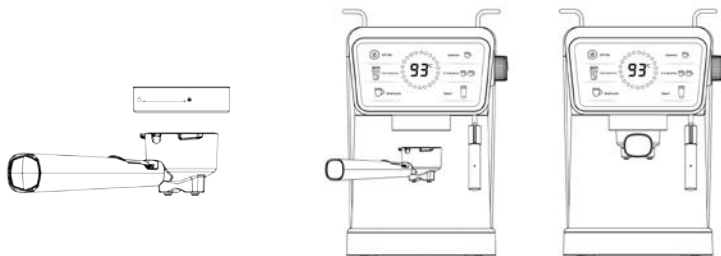
- Na prípravu kávy umiestnite do páky filter, naplňte ho mletou kávou a pomocou pechovadla kávu utlačte (filter by mal byť plný). Odstráňte prebytočnú kávu z okraja filtra. Pri jemnom utlačení bude výsledná káva slabšia so slabšou penou, pri silnom



utlačení bude naopak káva silná s bohatou penou.

**Pozn.:** Príliš jemne mletá káva spôsobí, že je nápoj preextrahovaný a horký. Príliš hrubo mletou kávou prejde voda príliš rýchlo a nevytvorí sa pena.

- Umiestnite páku zľava do držiaka páky na spotrebiči a upevnite ju otočením doprava do pozície 90°.



- Umiestnite predhriatu šálku pod páku na odnímateľnú mriežku.
- Zapojte spotrebič do el. siete a stlačte tlačidlo zapnuté/vypnuté. Rozsvietia sa svetelné indikácie.
- Na prípravu jednej šálky kávy espresso stlačte tlačidlo jednej šálky kávy. Spotrebič začne s predohrevom (sv. indikácia bliká). Akonáhle sv. indikácia prestane blikáť, je predohrev dokončený a spotrebič začne s prípravou kávy. Max. doba prípravy je 17 sekúnd.
- Na prípravu dvoch šálok kávy espresso stlačte tlačidlo dvoch šálok kávy. Spotrebič začne s predohrevom (sv. indikácia bliká). Akonáhle sv. indikácia prestane blikáť, je predohrev dokončený a spotrebič začne s prípravou kávy. Max. doba prípravy je 25 sekúnd.
- Na prípravu studeného espressa naplňte zásobník čo najchladnejšou vodou, alebo do vody pridajte kocky ľadu. Pre zahájenie prípravy kávy stlačte tlačidlo studenej kávy. Po dosiahnutí požadovaného množstva kávy stlačte opäť tlačidlo studenej kávy. Max. doba prípravy je 19 sekúnd
- Studenú kávu pripravujte vždy skôr, než horúcu kávu.
- Ak ste predtým pripravovali horúcu kávu, nechajte najskôr spotrebič 15 minút vychladnúť alebo použite funkciu horúcej vody na schladenie spotrebiča.
- Na prípravu kávy americano stlačte tlačidlo americano. Spotrebič začne s predohrevom (sv. indikácia bliká). Akonáhle sv. indikácia prestane blikáť, je

predohrev dokončený a spotrebič začne s prípravou kávy. Max. doba prípravy je 41 sekúnd.

- Po dokončení prípravy kávy počkajte niekoľko sekúnd a vyberte páku otočením v smere hodinových ručičiek. Nechajte páku vychladnúť, vyberte filter a opláchnite pod tečúcou vodou.

## NAPENENIE MLIEKA

- Pomocou funkcie pary môžete ohriať mlieko alebo vytvoriť mliečnu penu na prípravu cappuccina.
- Naplňte nádobu vychladeným plnotučným mliekom cca do 1/3 objemu nádoby.

**Pozn.:** Pri výbere veľkosti nádoby odporúčame priemer minimálne 70±5 mm. Počítajte s tým, že mlieko zvýši svoj objem dvojnásobne, a uistite sa, že je nádoba dostatočne vysoká.

- Stlačte tlačidlo pary a počkajte, kým svetelná indikácia neprestane blikať.
- Najprv umiestnite pod parnú trysku prázdnu nádobu. Otočte regulátorom pary, aby došlo k odstráneniu prípadného vzduchu a vody z trysky. Akonáhle prestane tiecť z trysky voda, otočte regulátorom späť na pozíciu OFF.
- Potom ponorte trysku cca 1 cm do mlieka a pomaly otočte regulátorom pary. Z trysky začne vychádzať para. Pokiaľ sa na mlieku robia bubliny, ponorte trysku viac do mlieka. Neprivádzajte mlieko do varu.

**Upozornenie:** Nikdy sa nedotýkajte parnej trysky počas prevádzky a dbajte na zvýšenú opatnosť, aby nedošlo k popáleniu.

**Upozornenie:** Nikdy neotáčajte regulátorom pary rýchlo, aby sa para nahromadila príliš rýchlo v krátkom čase (zamedzí tak vzniku potenciálneho nebezpečenstva výbuchu).

- Akonáhle je dosiahnutý požadovaný výsledok, otočte regulátor pary do pozície OFF.
- Po každom použití parnú trysku očistite vlhkou hubkou. Dbajte na zvýšenú opatnosť, tryska je po použití horúca! Po použití nechajte niekoľko sekúnd unikať paru do prázdnej nádoby, aby došlo k odstráneniu prípadných nečistôt vo vnútri trysky.

**Upozornenie:** Pred prípravou kávy bezprostredne po použití funkcie pary je nutné najskôr nechať spotrebič schladiť. V opačnom prípade začnú blikať indikácie kávy

a pary upozorňujúce, že je teplota spotrebiča príliš vysoká. Umiestnite pod parnú trysku prázdnu nádobu. Otočte regulátor pary do pozície ON, stlačte tlačidlo pary a nechajte chvíľu vytekať horúcu vodu z trysky. Potom stlačte znovu tlačidlo pary a otočte regulátor pary späť do pozície OFF.

## ČISTENIE A ÚDRŽBA

- Pred čistením spotrebič vždy odpojte z el. siete a nechajte ho úplne vychladnúť.
- Na predĺženie životnosti spotrebiča a na čo najlepšiu chuť kávy čistite spotrebič po každom použití.
- Pravidelne čistite vonkajší povrch kávovaru navlhčenou hubkou.
- Pravidelne čistite zásobník na vodu, odkvapkávaciu tácku a odkvapkávaciu mriežku a potom ich osušte.
- Vyberte páku s filtrom otočením v smere hodinových ručičiek, zbavte ich zvyškov kávy, umyte čistiacim prostriedkom a opláchnite pod tečúcou vodou.
- Neumývajte príslušenstvo v umývačke riadu.
- Pred ďalším použitím nechajte všetky diely riadne uschnúť.
- Parnú trysku ihneď po každom použití očistite vlhkou hubkou. Dbajte na zvýšenú opatrnosť, tryska je po použití horúca! Po použití nechajte niekoľko sekúnd unikať paru do prázdnej nádoby, aby došlo k odstráneniu prípadných nečistôt vo vnútri trysky. V prípade, že dôjde k upchatiu trysky, ju opatrne vyčistite špendlíkom.
- Spotrebič pravidelne preplachujte čistou vodou ako pri príprave kávy (s pákou umiestnenou v spotrebiči bez použitia kávy) na odstránenie zvyškov kávy.
- Nepoužívajte na čistenie alkohol alebo rozpúšťadlá. Nepoužívajte agresívne ani abrazívne čistiace prostriedky.
- Neponárajte spotrebič do vody ani inej kvapaliny.



**TECHNICKÁ ŠPECIFIKÁCIA**

Menovitý rozsah napätia	220-240 V
Menovitý kmitočet	50/60 Hz
Menovitý príkon	1350 W

Zmeny textu a technických údajov vyhradené.

**POKYNY A INFORMÁCIE O ZAOBCHÁDZANÍ S POUŽITÝM OBALOM**

Použitý obalový materiál odložte na miesto určené obcou na ukladanie odpadu.

**LIKVIDÁCIA POUŽITÝCH ELEKTRICKÝCH A ELEKTRONICKÝCH ZARIADENÍ**

Tento symbol na produktoch alebo v sprievodných dokumentoch znamená, že použité elektrické a elektronické výrobky nesmú byť pridané do bežného komunálneho odpadu. Pre správnu likvidáciu, obnovu a recykláciu odovzdajte tieto výrobky na určené zberné miesta. Alternatívne v niektorých krajinách Európskej únie alebo v iných európskych krajinách môžete vrátiť svoje výrobky miestnemu predajcovi pri kúpe ekvivalentného nového produktu. Správnou likvidáciou tohto produktu pomôžete zachovať cenné prírodné zdroje a napomáhate prevencii potenciálnych negatívnych dopadov na životné prostredie a ľudské zdravie, čo by mohli byť dôsledky nesprávnej likvidácie odpadov.



Tento výrobok spĺňa všetky základné požiadavky smerníc EÚ, ktoré sa naň vzťahujú.