

*Rohnson*<sup>®</sup>

Használati útmutató

**PÁRÁTLANÍTÓ**

**R-9725 Ionic + Air Purifier**



Mielőtt a terméket használatba venné, kérjük, hogy az alábbi használati utasítással részletesen ismerkedjen meg. A terméket a jelen útmutató utasításai szerint használja. Az útmutatót az esetleges későbbi használat érdekében őrizze meg.

## FIGYELMEZTETÉS

Tilos bármi módon felgyorsítani a készülék általi jégmentesítést. A berendezés karbantartását csakis a jelen útmutató utasításai szerint végezze. A készüléket nem szabad olyan berendezésekkel együtt tárolni, amelyek tűzveszélyt jelenthetnek (pl.: nyílt láng, gázberendezés vagy elektromos fűtőtest). A készüléket ne szűrálja át és ne dobja tűzbe. Vigyázat, a felhasznált hűtőközeg nincs feltétlenül szagosítva. A hűtőközeg maximális mennyisége a készülékben: 70 g. Soha ne javítsa a készüléket önállóan. A jelen készülék bárminemű javítását bízza kizárólag a márkaszervíz munkatársaira.



## FIGYELMEZTETÉS: TŰZVESZÉLY

A berendezést 4 m<sup>2</sup> -nél nagyobb helyiségben kell felállítani, üzemeltetni és tárolni.



**Figyelmeztetés** A hűtőközeg gyúlékony.



A készülék használata előtt olvassa el a használati útmutatót.



További tájékoztatást a használati útmutatóban talál.



A szervíz munkatársai a javítás megkezdése előtt kötelesek figyelmesen elolvasni a szervízkönyvet.

## **FONTOS BIZTONSÁGI UTASÍTÁSOK OLVASSA EL FIGYELMESEN ÉS ŐRIZZE MEG**

- Amennyiben a jelen útmutató utasításainak be nem tartása miatt hibásodik meg a készülék, a jótállás érvényét veszti. A gyártó / importőr nem tartozik felelősséggel azon károkért, amelyek a jelen útmutatóban leírt utasítások be nem tartása miatt keletkeztek. A termék gondatlan használata nincs összhangban a jelen útmutató feltételeivel.
- A készülék táphálózathoz való csatlakoztatását megelőzően bizonyosodjon meg arról, hogy a készülék típuscímkején feltüntetett feszültség megegyezik az Ön által használni kívánt elektromos aljzat tápfeszültségével.
- A készüléket csak az előírásoknak megfelelően leföldelt aljzathoz csatlakoztassa.

## **FIGYELMEZTETÉS**

- A jelen terméket 8 éven felüli gyermekek, illetve testileg, érzékszervileg vagy lelkileg fogyatékos vagy nem elegendő tapasztalattal, ismerettel rendelkező személyek is használhatják, amennyiben felügyelet alatt állnak vagy a termék biztonságos kezeléséről felvilágosításban részesültek és tudatában vannak az esetleges veszélyeknek. A termék felhasználó általi tisztítását, karbantartását nem végezhetik 8 éven aluli illetve felügyelet nélküli gyermekek. A terméket és a tápvezetékét tartsa 8 éven aluli gyermekektől távol.
- Gyermekeknek tilos játszani a termékkel.
- Ne használja a terméket más célból, mint amire az előírások szerint szolgál.
- A termék nem működtethető programátor, külső termosztát vagy távirányító által.
- Amennyiben nem használja a terméket vagy annak tisztítását tervezi, minden esetben kapcsolja ki és húzza ki a hálózathoz.
- Ne használja a készüléket, amennyiben nem működik megfelelően, ha leesett a földre és károsodás érte vagy vízbe merült. A csatlakozó dugó károsodása esetén tilos a készülék használata. Semmi esetre sem végezzen javításokat a készüléken. Ne tegyen semmilyen módosításokat a terméken - áramütés

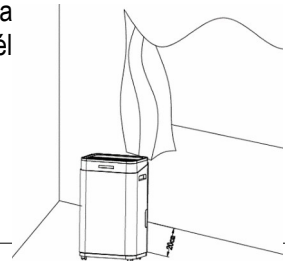
veszélye áll fent. A termék mindennemű javítását és beállítását bízza a márkaszervíz munkatársaira.

- A készüléket tilos a táphálózati aljzathoz a vezetékénél fogva kihúzni – ilyen esetben a tápkábel/hálózati aljzat károsodásának veszélye áll fent.
- Ne helyezzen nehéz tárgyakat a tápkábelre. Ügyeljen arra, hogy a tápkábel ne lógjon le az asztal széléről vagy ne érintkezzen éles és forró felületekkel.
- A jelen készüléket háztartási felhasználásra tervezték. A berendezés nem szolgál kültéri használatra.
- Ne hagyja a készüléket üzemelni felügyelet nélkül.
- A jelen termék nem szolgál fürdőszobában való használatra.
- Ne helyezze a készüléket hőforrás, nyílt láng közelébe, ne tegye ki közvetlen napsugárzásnak.
- Ne használja a készüléket túl poros környezetben.
- Ne használja a készüléket gyúlékony vagy robbanásveszélyes anyagok közelében. A készülék közelében ne dohányozzon.
- Óvja a készüléket vízzel való közvetlen érintkezéstől. Ne nyúljon a készülékhez, sem a tápkábelhez nedves kézzel.
- használat előtt ellenőrizze, hogy a berendezés vagy a csatlakozókábel nem sérült-e.
- A készüléket tegye minden esetben egyenes, stabil és száraz felületre, hogy megelőzze annak rezgését, zajos üzemelését vagy a víz kifolyását.
- Csak egyenes helyzetben használja.
- A berendezés indítása előtt a víztartályt minden esetben gondosan tegye a helyére. Ne vegye ki a víztartályt, ha a készülék üzemel.
- Az optimális párátlanítás biztosítása érdekében csukja be a helyiség ablakait és ajtajait.
- Áthelyezés előtt kapcsolja ki a készüléket és húzza ki a hálózathoz. Ilyenkor öntse ki a vizet a kondenzvíz tartályból is.
- Tűz megelőzése érdekében tilos a készüléket olyan helyen tárolni, ahol nyílt lángot használnak, ill. gázberendezést vagy elektromos hőszigetelőt üzemeltetnek.
- Ne tegyen a készülékbe idegen tárgyakat. A készülékre ne tegyen semmiféle tárgyat.

- Soha ne takarja le a készüléket. A levegő be- és kiáramlására szolgáló nyílásokat nem szabad semmivel lefedni. Ne nyúljon a légbemeneti nyílás védőrácsához.
- Soha ne merítse a készüléket vízbe vagy más folyadékba.
- A kondenzvíz tartályt rendszeresen ürítse ki (rendkívüli körülmények között a tartály néhány órás üzemelés alatt is megtelhet).
- A készülék 5-32 °C hőmérsékletű helyiségbe helyezhető.
- A készülék hatékony működése érdekében tisztítsa rendszeresen a szűrőt.
- Amennyiben a készüléket áthelyezi máshová vagy tárolni kívánja, ne fordítsa oldalára vagy fejjel lefelé és kímélje az erős rázkódásoktól.
- Amennyiben a berendezés 45°-nál jobban megdől, a további használat előtt hagyja legalább 24 órát állni.
- A készüléket jól szellőztetett helyiségben tárolja, melynek nagysága megfelel a berendezés üzemelési paramétereinek.
- Úgy tárolja a készüléket, hogy ne érje mechanikus károsodás.
- Biztosítsa, hogy a levegő be- és kiáramlására szolgáló rácsot ne lepje el a por. Szükség esetén húzza ki a berendezést a hálózatról és porszívó segítségével rendszeresen távolítsa el a port és a szennyeződést.
- Folyamatos üzemelés során meleg időben a levegő kimenet felhevülhet.
- Mielőtt a készüléket kihúzná a hálózatról, minden esetben kapcsolja ki.
- Ne csatlakoztassa a készüléket a hálózatba hosszabbítón keresztül.
- A kompresszor - a berendezés védelme érdekében - 3 perces késéssel kapcsol be.
- A hűtőközeg szagtalan.

## A KÉSZÜLÉK ELHELYEZÉSE

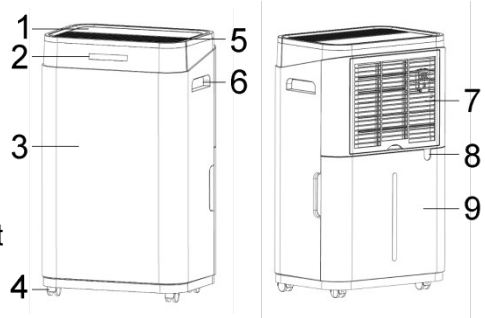
- A készüléket szilárd, egyenes felületre helyezze, min. 30 cm-re a falaktól és a környező tárgyaktól, hogy biztosítva legyen a megfelelő légáramlás. A berendezést 4 m<sup>2</sup> -nél nagyobb helyiségben kell felállítani.
- A készüléket ne tegye ki: hőforrás (pl. radiátor, tűzhely, stb.) hatásának, víznek, közvetlen napsugárzásnak



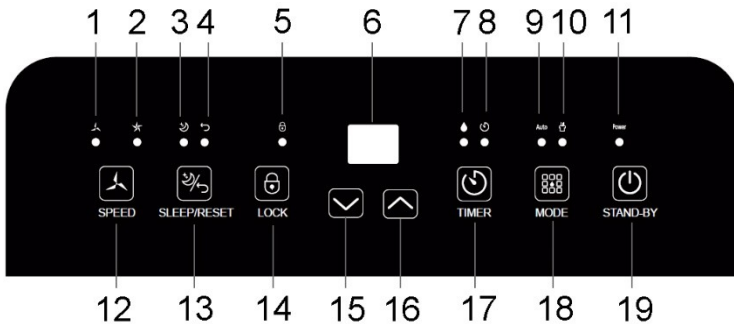
mechanikus rezgésnek  
túl poros környezetnek  
nem elégséges szellőzésnek, pl. ruhás- vagy könyvszekrényben  
egyenetlen felületnek.

## A KÉSZÜLÉK LEÍRÁSA

1. Vezérlőpanel
2. Fénydióda
3. Elülső burkolat
4. Futógörgők
5. Levegő kimenet
6. Markolat
7. Szűrő védőrács/levegő bemenet
8. Lefolyócső kimenet
9. Kondenzvíz tartály



## A VEZÉRLŐPANEL LEÍRÁSA



- |   |  |
|---|--|
| <ol style="list-style-type: none"> <li>1. Alacsony sebességet jelző dióda</li> <li>2. Nagy sebességet jelző dióda</li> <li>3. Alvó üzemmódot jelző dióda</li> <li>4. A szűrő tisztítására figyelmeztető dióda</li> <li>5. Gyerekzárát jelző dióda</li> <li>6. Kijelző</li> <li>7. Telített víztartályt jelző dióda</li> </ol> | <ol style="list-style-type: none"> <li>8. Időzítést jelző dióda</li> <li>9. Auto módot jelző dióda</li> <li>10. Folyamatos üzemmódot jelző dióda</li> <li>11. Üzemet jelző dióda</li> <li>12. A ventilátor sebességének beállítása</li> <li>13. Alvó üzemmód/reset gomb</li> </ol> |
|---|--|

- |               |                         |
|---------------|-------------------------|
| 14. Gyerekzár | 17. Időzítő gomb        |
| 15. – gomb    | 18. Üzem mód beállítása |
| 16. + gomb    | 19. ON/OFF kapcsoló     |

## A KÉSZÜLÉK HASZNÁLATA

- Csatlakoztassa a készüléket a hálózatba. A készülék készenléti állapotban van.
- A készülék bekapcsolásához nyomja meg az ON/OFF kapcsolót (meggyullad az üzemjelző dióda). Ezt követően a kijelzőn megjelenik a helyiség aktuális páratartalma. A ventilátor alapbeállításban nagy sebességen működik.
- A berendezés a páratartalom szintjét mutató színes kijelzővel rendelkezik:  
Kék – alacsony szint (<40 %)  
Zöld – optimális szint (40 % – 60 %)  
Piros – magas páratartalom szint (>60 %)
- A készülék kikapcsolásához nyomja meg az ON/OFF gombot (az üzemjelző dióda elalszik). A készülék kikapcsolását követően a kompresszor azonnal leáll és a ventilátor még 30 mp-ig üzemel.

## AZ ÜZEMMÓD BEÁLLÍTÁSA

- Ezen gomb segítségével az automata és a folyamatos üzemmódok közül választhat (meggyullad a megfelelő dióda).
- **AUTOMATA ÜZEMMÓD** – ezen módban a kívánt páratartalom és a ventilátor sebessége állítható be. Amennyiben a páratartalom a helyiségben cca 3 %-kal a beállított páratartalom fölé emelkedik, a készülék megkezdheti a párátlanítást. Ha a páratartalom a helyiségben cca 3 %-kal a beállított páratartalom alá csökken, a készülék megszünteti a párátlanítást.
- **RUHASZÁRÍTÁS/FOLYAMATOS ÜZEMMÓD** – ezen üzemmódban a készülék a nedvesség mértékétől függetlenül folyamatosan párátlanít. Ezen módban sem a páratartalmat, sem a ventilátor sebességét nem lehet beállítani.

**Figyelmeztetés:** Amennyiben ezt az üzemmódot választja, a készülékre csatlakoztassa a lefolyócsövet (a csomagolás része). Ha a készülékben csak a víztartály lesz, a készülék kikapcsol, amint a víztartály megtelik.



## A PÁRATARTALOM BEÁLLÍTÁSA

- A + és - gombokkal automata módban beállíthatja a kívánt páratartalmat.
- A páratartalom 5 %-onként állítható be 30%-80% közötti tartományban.

## A VENTILÁTOR SEBESSÉGÉNEK BEÁLLÍTÁSA

- A sebesség beállítás gomb segítségével változtathatjuk a ventilátor sebességét kis és nagy fokozatok között (a beállítás csak automata üzemmódban lehetséges).

## AZ IDŐZÍTŐ BEÁLLÍTÁSA

- Az Időzítő gomb a készülék be- vagy kikapcsolása idejének beállítására szolgál. Ez a beállítás 0-12 óra időközben lehetséges egész óránként.
- **Azon idő beállításához, amennyi múlva a készülék kikapcsol,** az időzítőt a készülék bekapcsolt állapotában állítsa be. A + vagy – gombbal állítsa be a kívánt időt.
- **Azon idő beállításához, amennyi múlva a készülék bekapcsol,** az időzítőt készenléti módban állítsa be. A + vagy – gombbal állítsa be a kívánt időt.
- Az időzítés megszüntetéséhez egymás után többször nyomja meg az időzítő gombot addig, amíg a kijelzőn meg nem jelenik: „00”.

## ALVÓ ÜZEMMÓD / RESET

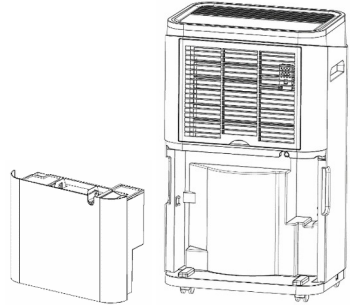
- Az alvó üzemmód be- és kikapcsolásához nyomja meg az alvó mód/reset gombját.
- Ezen üzemmódban a kijelző és a diódák (az alvó mód diódáján kívül) kikapcsolnak, hogy ne zavarjanak alvás közben.
- A szűrő tisztítására emlékeztető jelzés újraindításához 3 mp-re nyomja meg az Alvó üzemmód/reset gombot.

## GYEREKZÁR FUNKCIÓ

- A gyerekzár funkció be- és kikapcsolásához 3 mp-re nyomja meg a gyerekzár gombot (meggyullad a gyerekzár dióda).

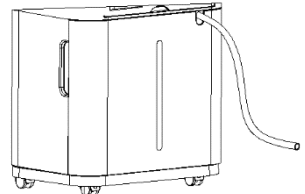
## A KONDENZVÍZ ELTÁVOLÍTÁSA A VÍZTARTÁLY KIÜRÍTÉSE

- Ha a víztartály megtelt, meggyullad a teli víztartályt jelző dióda. Bekapcsol a hangjelzés és a készülék leállítja a párátlanítást.
- A víztartály kiürítése előtt a készüléket először kapcsolja ki és húzza ki a hálózathoz.
- Ne vegye ki a víztartályt közvetlenül a készülék kikapcsolása után. Ellenkező esetben csöpöghet a víz a készülékből.
- Óvatosan vegye ki a készülékből a víztartályt és ürítse ki.
- Ezután a víztartályt tisztítsa ki és a megfelelő módon tegye vissza a készülékbe. A víztartályt a szennyeződéstől puha ruhával és melegvízzel mossa ki, szükség esetén használjon enyhe tisztítószeret. Ne használjon agresszív és abrazív tisztítószeret, hogy a víztartály ne sérüljön meg.
- Amennyiben a telített víztartályt jelző dióda nem alszik el, ellenőrizze a víztartályt és az úszó elhelyezkedését.
- Ne távolítsa el a víztartály fém vagy műanyag részeit, mert az a készülék károsodását okozhatja.



## A KONDENZVÍZ ELVEZETÉSE A LEFOLYÓCSŐ SEGÍTSÉGÉVEL (FOLYAMATOS VÍZELVEZETÉS)

- A folyamatos vízelvezetéshez vegye elő lefolyócsövet (a csomag része).
- Kapcsolja ki a készüléket és húzza ki a hálózathoz.
- A lefolyócső végét csatlakoztassa a készülék kimenetéhez úgy, hogy a másik vége egy



nagyobb edénybe irányuljon (vödör, fürdőkád, stb.) vagy a lefolyóba, ahová a kondenzvíz szabadon lefolyhat. A lefolyócső a kimenethez képest lefelé irányuljon, lásd az ábrát.

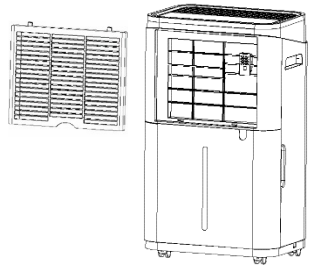
- Ellenőrizze, hogy a lefolyócső helyesen van-e betéve, lefelé irányul-e és nincs-e eldugulva, megtörve vagy megsérülve.
- A lefolyócső kivétele előtt készítsen ki egy edényt, amibe a víz lecsöpöghet a berendezésből.

## TISZTÍTÁS ÉS KARBANTARÁS

- Tisztítás előtt a készüléket mindig kapcsolja ki és húzza ki a hálózathoz.
- A készülék felületét törölje le nedves ruhával, majd törölje szárazra.
- A víztartály tisztításához használjon puha ruhát és melegvizet. A víztartályt gyakran tisztítsa, hogy meggátolja a gombák és baktériumok elszaporodását.
- Ne használjon a tisztításhoz illékony anyagokat (pl. oldószert, benzint, stb.), hogy ne károsodjon a készülék felülete. Ne használjon agresszív és abrazív tisztítószereket.
- Ne merítse a készüléket vízbe, se egyéb folyadékba.

### A védőrács és a szűrő tisztítása

- Vegye ki a védőrácsot a készülékből (lásd az ábrát) és porszívó segítségével óvatosan tisztítsa ki. Ha a védőrács fokozottan szennyezett, használjon enyhe tisztítószert melegvizet, majd hagyja teljesen megszáradni.
- A szűrőt kéthetente egyszer óvatosan tisztítsa ki porszívó vagy finom kefe segítségével. Amennyiben meggyullad a szűrő tisztítására figyelmeztető dióda, tisztítsa ki a rácsot és a szűrőt is, majd tegye vissza a készülékbe. A szűrő tisztítására figyelmeztető jelzés újraindításához 3 mp-re nyomja meg az Alvó üzemmód/reset gombot.
- A szűrő élettartama kb. 1 év - a használat gyakoriságától és a környezettől függően, amelyben a készüléket használják.



**Figyelmeztetés:** Ne használja a készüléket szűrő nélkül. Ellenkező esetben a párologtató megtelik porral, ami csökkenti a berendezés teljesítményét.

- Amennyiben a készüléket hosszabb ideig nem használja, tárolja az alábbi utasítások szerint:

A kikapcsolt készüléket heleyezze néhány napra száraz, jól szellőzött helyiségbe, hogy a berendezésben visszamaradt nedvesség eltávozzon. Ezután húzza ki a hálózathoz, távolítsa el a kondenzvizet, a víztartállyal, szűrővel együtt tisztítsa ki és tárolja eredeti csomagolásában függőleges helyzetben, jól szellőzött, száraz, hűvös helyen. Ne tegye ki a készüléket szélsőséges hőmérsékleteknek.

## LEHETSÉGES PROBLÉMÁK TÁBLÁZATA

Probléma	Lehetséges ok	Megoldás
A készülék nem működik	A készülék nincs bedugva a konnektorba	Csatlakoztassa a készüléket a hálózathoz
	Megtelt a víztartály vagy rosszul van behelyezve	Ürítse ki a víztartályt és a megfelelő módon tegye vissza a készülékbe
	A helyiség hőmérséklete túl alacsony vagy túl magas	Az üzemi hőmérséklet-tartomány 5 °C - 32 °C
	A helyiségben a hőmérséklet 20 °C-nál alacsonyabb	Az alacsonyabb hőmérséklet lelassítja a párátlanítás folyamatát
A páratartalom nem csökken	A beállított páratartalom szintje túl alacsony	Módosítsa a páratartalom beállítását
	A levegő be- vagy kiáramlását valami gátolja	A levegő be- és kiáramlására szolgáló nyílásokból távolítsa el az idegen tárgyat vagy tisztítsa ki azokat
	A védőrács/szűrő szennyezett	Tisztítsa ki a védőrácsot/szűrőt
Folyik a víz	Hogyan bánjunk a készülékkel	A berendezés mozgatása előtt minden esetben ürítse ki a víztartályt
	A lefolyócső rosszul van felszerelve vagy meghajlott	A lefolyócsövet gondosan csatlakoztassa a készülékhez vagy egyenesítse ki
A készülék működése hangos	A készülék ferdén áll ill. nem egyenes felületre helyezték	A készüléket helyezze egyenes felületre
	A védőrács/szűrő szennyezett	Tisztítsa ki a védőrácsot/szűrőt
	A készülék vízcsofogáshoz hasonló	A hangot a hűtőközeg

	hangot ad ki	áramlása okozza a készülékben
--	--------------	-------------------------------

### HIBAKÓDOK TÁBLÁZAT

Hibakód	Probléma	
E2	A páratartalom érzékelő hibás	Kérjük, forduljon márkaszervízhez
CL	A hőmérséklet alacsonyabb, mint 5 °C	A kompresszor leáll, a ventilátor továbbra is üzemel
CH	A hőmérséklet magasabb, mint 32 °C	
LO	A relatív páratartalom alacsonyabb, mint 20 %	
HI	A relatív páratartalom magasabb, mint 90 %	

**MŰSZAKI JELLEMZŐK**

Névleges feszültségtartomány	220-240 V
Névleges frekvencia	50 Hz
Névleges teljesítmény	380 W
A víztartály űrtartalma	6,5 l
Üzemi hőmérséklet	5-32 °C
Hűtőközeg típusa	R290

A szöveg, valamint a műszaki adatok változtatásának joga fenntartva.

**TANÁCSOK, INFORMÁCIÓK AZ ELHASZNÁLT CSOMAGOLÓANYAG KEZELÉSÉHEZ**

Az elhasznált csomagolóanyagot szállítsa a lakóhelye szerinti hulladékgyűjtő udvarra.

**KISELEJTEZETT ELEKTROMOS ÉS ELEKTRONIKUS BERENDEZÉSEK MEGSEMISÍTÉSE**

A termékeken vagy azok kísérődokumentációjában található, mellékelt szimbólum azt jelenti, hogy a kiselejtezett elektromos és elektronikus berendezéseket tilos a hétköznapi háztartási hulladék-tárolókba dobni. Az ilyen termékek megfelelő megsemmisítése, felújítása, újrahasznosítása érdekében helyezze azokat az arra kijelölt tárolókba. Az Európai Unió egyes tagállamaiban illetve további európai országokban olyan alternatív megoldások is léteznek, hogy az ilyen termékek – hasonló jellegű új termék vásárlásakor – eladásuk helyén begyűjtésre kerülnek. A jelen termék helyes megsemmisítésével Ön is segít az értékes természeti források megőrzésében, valamint környezetünkre és egészségünkre gyakorolt - a helytelen hulladék-likvidálásból eredő - lehetséges negatív hatások megelőzésében is.



A jelen termék megfelel az EU irányelvében leszögezett valamennyi vonatkozó alapkövetelménynek.