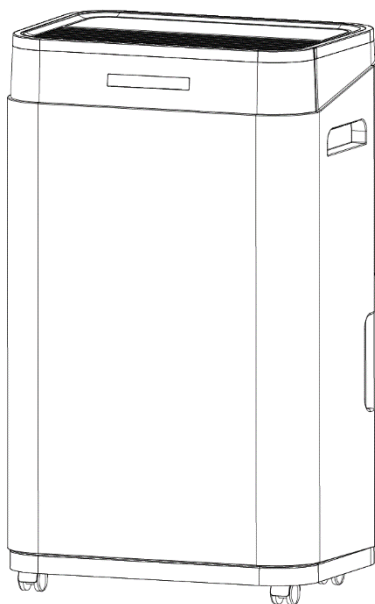


*Rohnson*<sup>®</sup>

Návod k použití

**ODVLHČOVAČ**

**R-9725 Ionic + Air Purifier**



Před použitím tohoto spotřebiče se prosím seznamte s návodem k jeho obsluze. Spotřebič používejte pouze tak, jak je popsáno v tomto návodu k použití. Návod uschovejte pro případ další potřeby.

## UPOZORNĚNÍ

Je zakázáno jakýmkoli způsobem urychlovat proces odmrazování spotřebiče. Údržbu spotřebiče provádějte pouze tak, jak je uvedeno v návodu k použití. Spotřebič nesmí být uskladněn v místnosti se zařízeními, která mohou být potenciálním zdrojem požáru (např.: otevřený oheň, plynové zařízení nebo elektrické topení). Spotřebič nepropichujte a nevhazujte do ohně. Pozor, použité chladivo nemusí být odorizované. Maximální množství chladiva ve spotřebiči: 70 g. Spotřebič nikdy sami neopravujte. Veškeré opravy tohoto spotřebiče svěťte pouze autorizovanému servisnímu středisku.



## UPOZORNĚNÍ: NEBEZPEČÍ POŽÁRU

Zařízení by mělo být umístěno, provozováno a uskladněno v místnosti větší než 4 m<sup>2</sup>.



### Upozornění



Použité chladivo je hořlavé.

Před použitím spotřebiče si pozorně přečtěte návod k použití.



Další informace naleznete v návodu k použití.



Servisní pracovníci jsou povinni si před zahájením oprav pozorně přečíst návod k použití a servisní příručku.

**DŮLEŽITÉ BEZPEČNOSTNÍ POKYNY****ČTĚTE POZORNĚ A USCHOVEJTE PRO BUDOUCÍ POUŽITÍ**

- Pokud dojde k poškození spotřebiče nedodržením pokynů v této příručce, záruka se stává neplatnou. Výrobce/dovozce nenese žádnou odpovědnost za škody způsobené nedodržením pokynů psaných v manuálu. Nedbalé používání spotřebiče není v souladu s podmínkami tohoto návodu.
- Před připojením spotřebiče k síťové zásuvce se ujistěte, že se napětí uvedené na typovém štítku spotřebiče shoduje s elektrickým napětím zásuvky.
- Spotřebič připojujte pouze k řádně uzemněné zásuvce.

**UPOZORNĚNÍ**

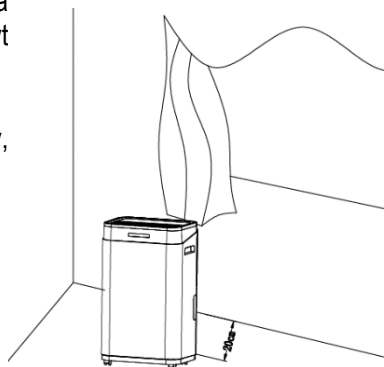
- Tento spotřebič mohou používat děti ve věku 8 let a starší a osoby se sníženými fyzickými, smyslovými či mentálními schopnostmi nebo s nedostatkem zkušeností a znalostí, pokud jsou pod dozorem nebo byly poučeny o používání spotřebiče bezpečným způsobem a rozumí případným nebezpečím. Čištění a údržbu prováděnou uživatelem nesmějí vykonávat děti, pokud nejsou starší 8 let a pod dozorem. Spotřebič a jeho síťový kabel udržujte mimo dosah dětí mladších 8 let.
- Děti si se spotřebičem nesmějí hrát.
- Nepoužívejte spotřebič k jiným účelům, než pro které je určen.
- Spotřebič není určen k ovládní prostřednictvím programátoru, vnějšího časového spínače nebo dálkového ovládní.
- Pokud spotřebič nepoužíváte nebo plánujete čištění, vždy ho vypněte a odpojte ze síťové zásuvky.
- Nepoužívejte spotřebič, pokud nefunguje správně, byl upuštěn na zem, poškozen nebo ponořen do vody. Spotřebič s poškozenou vidlicí síťového kabelu je zakázáno používat. V žádném případě neopravujte spotřebič sami. Na spotřebiči neprovádějte žádné úpravy - vzniká nebezpečí úrazu elektrickým proudem. Veškeré opravy a seřízení tohoto spotřebiče svěřte autorizovanému servisnímu středisku.
- Neodpojujte spotřebič ze síťové zásuvky tahem za síťový kabel - vzniká nebezpečí poškození síťového kabelu/síťové zásuvky.
- Na síťový kabel nepokládejte těžké předměty. Dbejte na to, aby síťový kabel nevisel přes okraj stolu nebo aby se nedotýkal ostrých či horkých povrchů.

- Tento spotřebič je určen pro použití v domácnosti. Není určen pro použití ve venkovních prostorech.
- Nenechávejte spotřebič v provozu bez dozoru.
- Spotřebič není určen pro použití v koupelně.
- Neumísťujte spotřebič do blízkosti zdrojů tepla nebo otevřeného ohně a nevystavujte jej přímému slunečnímu záření.
- Nepoužívejte spotřebič v nadměrně prašném prostředí.
- Nepoužívejte spotřebič v blízkosti hořlavých či výbušných látek. V blízkosti spotřebiče nekuřte.
- Zabraňte přímému styku spotřebiče s vodou. Nedotýkejte se spotřebiče ani napájecího kabelu mokřými rukama.
- Před použitím vždy zkontrolujte, zda není spotřebič nebo napájecí kabel poškozený.
- Spotřebič vždy umístěte na rovný, stabilní a suchý povrch, aby se zabránilo chvění, hluku či úniku vody ze spotřebiče.
- Spotřebič používejte pouze ve vzpřímené poloze.
- Před zapnutím spotřebiče musí být zásobník na vodu vždy řádně umístěný ve spotřebiči. Nevýjímejte zásobník, pokud je spotřebič v provozu.
- Pro optimální účinnost odvlhčování zavřete okna a dveře do místnosti.
- Při přemísťování spotřebič vypněte a poté odpojte ze zásuvky. Před přemístěním spotřebiče nejprve vylijte vodu ze zásobníku na kondenzát.
- Aby se zabránilo riziku vzniku požáru, spotřebič nesmí být uskladněn v místnosti s otevřeným ohněm, funkčním plynovým zařízením nebo elektrickým topidlem.
- Nevkládejte žádné cizí předměty do spotřebiče. Nepokládejte žádné předměty na spotřebič.
- Spotřebič nikdy nezakrývejte. Otvory pro vstup/výstup vzduchu nesmí být ničím blokovány. Nedotýkejte se mřížky pro vstup vzduchu.
- Neponořujte spotřebič do vody či jiné kapaliny.
- Pravidelně vyprazdňujte zásobník na kondenzát (v extrémních podmínkách se může zásobník naplnit během několika hodin provozu).
- Spotřebič může být umístěn do prostor o teplotě v rozmezí 5-32 °C.
- Pro zajištění efektivního chodu spotřebiče pravidelně čistěte filtr.

- Při skladování a manipulaci se spotřebičem jej nepokládejte na bok nebo vzhůru nohama a vyhněte se silným otřesům.
- Pokud dojde k naklonění spotřebiče o více než 45°, nechte jej před dalším použitím alespoň 24 hodin stát.
- Spotřebič uskladněte v dobře větrané místnosti o velikosti odpovídající provozním specifikacím.
- Spotřebič uskladněte tak, aby nemohlo dojít k jeho mechanickému poškození.
- Zajistěte, aby se na mřížce pro vstup a výstup vzduchu nehromadil prach. V případě potřeby odpojte spotřebič z el. sítě a pomocí vysavače pravidelně odstraňujte prach a nečistoty.
- Výstup vzduchu se může při nepřetržitém provozu během teplých dnů zahřívat.
- Před odpojením z el. sítě spotřebič vždy nejprve vypněte.
- Nezapojte spotřebič do el. sítě pomocí prodlužovacího kabelu.
- Spotřebič disponuje třiminutovým odloženým startem kompresoru pro jeho ochranu.
- Použité chladivo je bez zápachu.

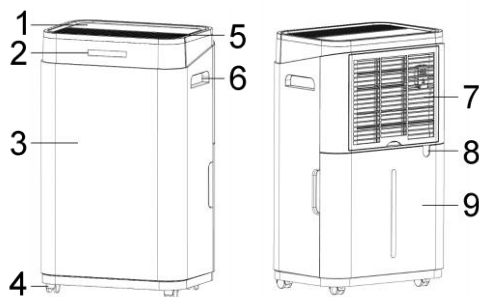
## UMÍSTĚNÍ SPOTŘEBIČE

- Spotřebič umístěte na pevný, rovný povrch alespoň 30 cm od stěn a okolních předmětů, aby byla zajištěna dostatečná cirkulace vzduchu. Spotřebič by měl být umístěn do místnosti větší než 4 m<sup>2</sup>.
- Nevystavujte spotřebič:
  - Zdrojům tepla (např. radiátory, sporáky, apod.)
  - Zdrojům vody
  - Přímému slunečnímu záření
  - Mechanickým vibracím
  - Nadměrně prašnému prostředí
  - Nedostatečné ventilaci, např. ve skříních nebo knihovnách
  - Nerovnému povrchu

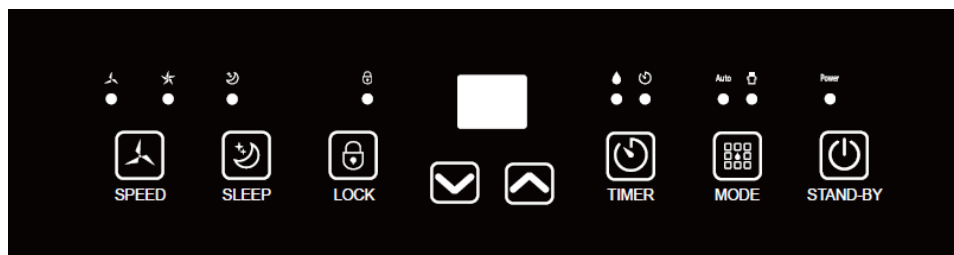


## POPIS SPOTŘEBIČE

1. Ovládací panel
2. Světelná indikace
3. Přední kryt
4. Pojezdová kolečka
5. Výstup vzduchu
6. Rukojeť
7. Mřížka filtru/vstup vzduchu
8. Výstup pro odtokovou hadici
9. Zásobník na kondenzát



## POPIS OVLÁDACÍHO PANELU



- |                                       |  |
|---------------------------------------|--|
| 1. Sv. indikace nízké rychlosti       | 11. Sv. indikace provozu                     |
| 2. Sv. indikace vysoké rychlosti      | 12. Tlačítko nastavení rychlosti ventilátoru |
| 3. Sv. indikace spánkového režimu     | 13. Tlačítko spánkového režimu/reset         |
| 4. Sv. indikace pro vyčištění filtru  | 14. Tlačítko dětského zámku                  |
| 5. Sv. indikace dětského zámku        | 15. Tlačítko –                               |
| 6. Displej                            | 16. Tlačítko +                               |
| 7. Sv. indikace plného zásobníku      | 17. Tlačítko časovače                        |
| 8. Sv. indikace časovače              | 18. Tlačítko nastavení režimu                |
| 9. Sv. indikace automat. režimu       | 19. Tlačítko ON/OFF                          |
| 10. Sv. indikace kontinuálního režimu |  |

## POUŽITÍ SPOTŘEBIČE

- Zapojte spotřebič do el. sítě. Spotřebič je v pohotovostním režimu.
- Pro zapnutí spotřebiče stiskněte tlačítko ON/OFF (rozsvítí se světelná indikace provozu). Na displeji se po zapnutí zobrazí aktuální vlhkost v místnosti. Výchozí nastavení rychlosti ventilátoru je vysoká rychlost.
- Spotřebič je vybaven barevnou světelnou indikací úrovně vlhkosti:  
Modrá – nízká úroveň vlhkosti (<45 %)  
Zelená – optimální úroveň vlhkosti (45 % - 65 %)  
Červená – vysoká úroveň vlhkosti (>65 %)
- Pro vypnutí spotřebiče stiskněte tlačítko ON/OFF (světelná indikace provozu zhasne). Po vypnutí spotřebiče se kompresor ihned zastaví, ventilátor zůstává ještě 30 vteřin v provozu.

## NASTAVENÍ REŽIMU

- Pomocí tohoto tlačítka můžete volit mezi automatickým a kontinuálním režimem (rozsvítí se odpovídající sv. indikace).
- **AUTOMATICKÝ REŽIM** – v tomto režimu lze nastavit požadovanou vlhkost a rychlost ventilátoru. Pokud vlhkost v místnosti stoupne cca o 3 % nad nastavenou vlhkost, spotřebič začne odvlhčovat. Pokud vlhkost v místnosti klesne cca o 3 % pod nastavenou vlhkost, spotřebič zastaví odvlhčování.
- **REŽIM SUŠENÍ PRÁDLA/KONTINUÁLNÍ REŽIM** – v tomto režimu spotřebič nepřetržitě odvlhčuje nezávisle na vlhkosti v místnosti. V tomto režimu není možné nastavit požadovanou vlhkost ani rychlost ventilátoru.  
**Upozornění:** Pokud zvolíte tento režim, měla by být ke spotřebiči připojena odtoková hadice (je součástí balení). Pokud bude ve spotřebiči pouze zásobník na vodu, spotřebič se vypne, jakmile bude zásobník plný.

## NASTAVENÍ VLHKOSTI

- Tlačítka + a – můžete v automatickém režimu nastavit požadovanou vlhkost.
- Nastavení je možné po 5 % v rozmezí 30-80 %.



## NASTAVENÍ RYCHLOSTI VENTILÁTORU

- Tlačítkem nastavení rychlosti ventilátoru je možné přepínat mezi nízkou a vysokou rychlostí ventilátoru (nastavení je možné pouze v automatickém režimu).

## NASTAVENÍ ČASOVAČE

- Časovač slouží pro nastavení času zapnutí nebo vypnutí spotřebiče. Nastavení je možné v celých hodinách v rozmezí 0-24 hodin.
- **Pro nastavení času, za který se spotřebič vypne**, nastavte časovač, pokud je spotřebič zapnutý. Opakovaným stisknutím tlačítek + nebo – nastavte požadovaný čas.
- **Pro nastavení času, za který se spotřebič zapne**, nastavte časovač v pohotovostním režimu. Opakovaným stisknutím tlačítek + nebo – nastavte požadovaný čas.
- Pro zrušení časovače stiskněte opakovaně tlačítko časovače, dokud se na displeji nezobrazí „00“.

## SPÁNKOVÝ REŽIM

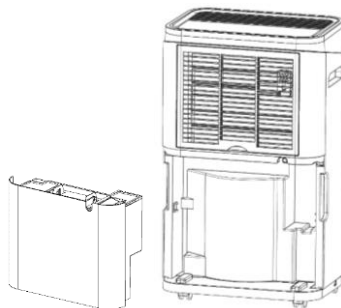
- Pro zapnutí/vypnutí spánkového režimu stiskněte tlačítko spánkového režimu/reset.
- V tomto režimu je displej a světelné indikace (kromě sv. indikace spánkového režimu) zhasnuté, aby nerušily při spánku.

## FUNKCE DĚTSKÉHO ZÁMKU

- Pro zapnutí/vypnutí funkce dětského zámku stiskněte tlačítko dětského zámku po dobu 3 vteřin (rozsvítí se sv. indikace dětského zámku).

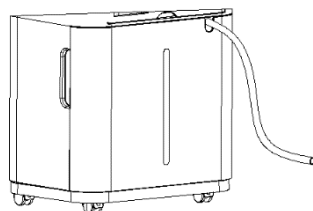
## ODSTRANĚNÍ KONDENZÁTU VYPRÁZDNĚNÍ ZÁSOBNÍKU NA VODU

- Pokud se zásobník na vodu naplní, rozsvítí se světelná indikace plného zásobníku. Ozve se zvuková signalizace a spotřebič zastaví odvlhčování.
- Před vyprázdněním zásobníku spotřebič nejprve vypněte a odpojte z el. sítě.
- Nevyjímejte zásobník na vodu ihned po vypnutí spotřebiče. V opačném případě může ze spotřebiče kapat voda.
- Opatrně vyjměte zásobník na vodu ze spotřebiče a vyprázdněte jej.
- Zásobník vyčistěte, osušte a řádně jej umístěte zpět do spotřebiče. V případě znečištění zásobník vyčistěte měkkým hadříkem a teplou vodou, v případě potřeby s přidáním jemného mýdla. Nepoužívejte agresivní ani abrazivní čisticí prostředky, aby nedošlo k poškození zásobníku.
- Pokud sv. indikace plného zásobníku nezhasne, zkontrolujte umístění zásobníku a plováku v zásobníku.
- Neodstraňujte žádné kovové ani plastové díly ze zásobníku, jinak může dojít k poškození spotřebiče.



## ODVOD KONDENZÁTU POMOCÍ ODTOKOVÉ HADICE (KONTINUÁLNÍ ODVODŇOVÁNÍ)

- Pro kontinuální odvodňování si připravte odtokovou hadici (je součástí balení).
- Vypněte spotřebič a odpojte jej z el. sítě.
- Konec odtokové hadice připojte k výstupu ve spotřebiči a druhý konec nasměrujte do větší nádoby (kbelík, vana apod.) nebo do odpadu, kam bude moci kondenzát volně odtékat. Odtoková hadice musí směřovat od výstupu dolů, viz obrázek.
- Ujistěte se, že je odtoková hadice řádně připojená, směřuje dolů a není ničím ucpaná, blokována, ohnutá nebo poškozená.



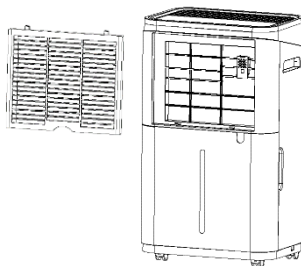
- Před vyjmutím odtokové hadice ze spotřebiče si připravte nádobu na vodu, která může kapat z výstupu.

## ČIŠTĚNÍ A ÚDRŽBA

- Před čištěním spotřebič vždy vypněte a odpojte z el. sítě.
- Povrch spotřebiče otřete vlhkým hadříkem a osušte.
- K čištění zásobníku na vodu použijte měkký hadřík a teplou vodu. Zásobník čistěte často, aby se zabránilo růstu plísní a bakterií.
- Nepoužívejte k čištění těkavé látky (např. ředidla, benzín apod.), aby nedošlo k poškození povrchu spotřebiče. Nepoužívejte agresivní ani abrazivní čisticí prostředky.
- Neponořujte spotřebič do vody ani jiné kapaliny.

### Čištění mřížky a filtru

- Vyjměte mřížku ze spotřebiče (viz obr.) a pomocí vysavače ji opatrně vyčistěte od prachu. V případě znečištění vyčistěte mřížku vodou s přidáním jemného mycího prostředku a nechte zcela oschnout.
- Jednou za 2 týdny opatrně vyčistěte filtr pomocí vysavače nebo jemného kartáčku. Pokud se rozsvítí světelná indikace pro vyčištění filtru, vyčistěte mřížku i filtr a vraťte je zpět do spotřebiče. Pro resetování sv. indikace pro vyčištění filtru stiskněte tlačítko spánkového režimu/reset po dobu 3 vteřin.
- Životnost filtru je cca 1 rok v závislosti na frekvenci používání a prostředí, ve kterém je spotřebič používán.



**Upozornění:** Nepoužívejte spotřebič bez filtru. V opačném případě dojde k zachycení prachu výparníkem a zhoršení výkonu spotřebiče.

- Pokud spotřebič delší dobu nepoužíváte, uskladněte jej dle pokynů níže: Umístěte vypnutý spotřebič na několik dnů na suché a větrané místo, aby došlo k odstranění zbylé vlhkosti ze spotřebiče. Poté odpojte spotřebič z el. sítě, odstraňte kondenzát, vyčistěte spotřebič včetně zásobníku na vodu a filtru a uskladněte jej v původním obalu ve vzpřímené poloze na dobře větraném, suchém a chladném místě. Nevystavujte spotřebič extrémním teplotám.

**TABULKA MOŽNÝCH PROBLÉMŮ A ŘEŠENÍ**

Problém	Možná příčina	Řešení
Spotřebič nepracuje	Spotřebič není zapojen do el. sítě	Zapojte spotřebič do el. sítě
	Zásobník na vodu je plný nebo nesprávně umístěný	Vyprázdněte zásobník na vodu a řádně jej umístěte zpět do spotřebiče
	Příliš nízká nebo příliš vysoká teplota v místnosti	Rozmezí provozní teploty je 5 °C-32 °C
Vlhkost neklesá	Teplota v místnosti je nižší než 20 °C	Nižší teplota zpomaluje proces odvlhčování
	Nastavení vlhkosti je příliš nízké	Upravte nastavení vlhkosti
	Vstup nebo výstup vzduchu je blokován	Odstraňte blokuující předmět/vyčistěte vstup a výstup vzduchu
	Znečištěná mřížka/filtr	Vyčistěte mřížku/filtr
Únik vody	Manipulace se spotřebičem	Před manipulací vždy vyprázdněte zásobník
	Odtoková hadice je špatně umístěná nebo ohnutá	Připojte hadici řádně ke spotřebiči nebo ji narovnejte
Provoz je hlučný	Spotřebič je nakloněný nebo se nachází na nerovném povrchu	Umístěte spotřebič na rovný povrch
	Znečištěná mřížka/filtr	Vyčistěte mřížku/filtr
	Zvuk proudící vody	Tento zvuk je způsoben pohybem chladiva ve spotřebiči

**TABULKA CHYBOVÝCH KÓDŮ**

Chybový kód	Problém	
E2	Porucha senzoru vlhkosti	Kontaktujte autorizovaný servis
CL	Teplota nižší než 5 °C	Kompresor se zastaví, ventilátor pokračuje v provozu
CH	Teplota vyšší než 32 °C	
LO	Relativní vlhkost nižší než 20 %	
HI	Relativní vlhkost vyšší než 90 %	

## TECHNICKÁ SPECIFIKACE

Jmenovitý rozsah napětí	220-240 V
Jmenovitý kmitočet	50 Hz
Jmenovitý příkon	380 W
Objem zásobníku na vodu	6,5 l
Provozní teplota	5-32 °C
Typ chladiva	R290

Změny textu a technických údajů vyhrazeny.

## POKYNY A INFORMACE O NAKLÁDÁNÍ S POUŽITÝM OBALEM

Použitý obalový materiál odložte na místo určené obcí k ukládání odpadu.

## LIKVIDACE POUŽITÝCH ELEKTRICKÝCH A ELEKTRONICKÝCH ZAŘÍZENÍ



Tento symbol na produktech anebo v průvodních dokumentech znamená, že použité elektrické a elektronické výrobky nesmí být přidány do běžného komunálního odpadu. Ke správné likvidaci, obnově a recyklaci předejte tyto výrobky na určená sběrná místa. Alternativně v některých zemích Evropské unie nebo jiných evropských zemích můžete vrátit své výrobky místnímu prodejci při koupi ekvivalentního nového produktu. Správnou likvidací tohoto produktu pomůžete zachovat cenné přírodní zdroje a napomáháte prevenci potenciálních negativních dopadů na životní prostředí a lidské zdraví, což by mohly být důsledky nesprávné likvidace odpadů.



Tento výrobek splňuje veškeré základní požadavky směrnic EU, které se na něj vztahují.