

Rohnson®

Instrukcja obsługi

ROZDRABNIACZ DO ŻYWNOCI

R-518C



Przed użyciem urządzenia należy zapoznać się z jego instrukcją. Z urządzenia należy korzystać tylko w sposób opisany w niniejszej instrukcji obsługi. Instrukcję należy zachować.

WAŻNE INSTRUKCJE BEZPIECZEŃSTWA PRZECZYTAJ UWAŻNIE I ZACHOWAJ NA PRZYSZŁOŚĆ

- Jeżeli urządzenie zostanie uszkodzone wskutek nieprzestrzegania zasad podanych w niniejszej instrukcji, gwarancja traci ważność. Producent ani importer nie ponoszą odpowiedzialności za szkody wynikające z nieprzestrzegania zasad podanych w instrukcji. Nieostrożne korzystanie z urządzenia nie jest zgodne z warunkami niniejszej instrukcji.
- Przed podłączeniem urządzenia do gniazdka elektrycznego należy upewnić się, że napięcie podane na tabliczce znamionowej odpowiada napięciu w gniazdku.
- Urządzenie podłączaj tylko do prawidłowo uziemionego gniazdka.

PRZESTROGA

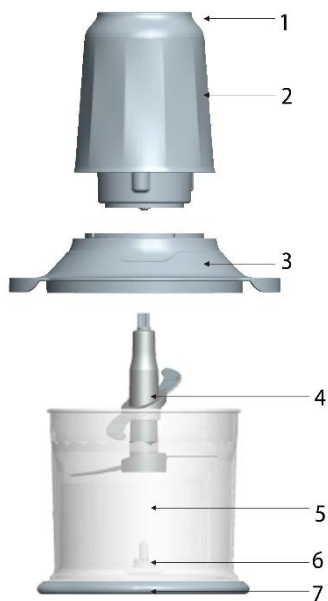
- Z niniejszego urządzenia mogą korzystać dzieci w wieku 8 lat i starsze oraz osoby o ograniczonej sprawności ruchowej, zmysłowej lub umysłowej, lub osoby bez doświadczenia i wiedzy, jeżeli są pod nadzorem lub zostały pouczone odnośnie instrukcji bezpieczeństwa obsługi urządzenia i rozumieją potencjalne zagrożenia. Czyszczenie i konserwację wykonywaną przez użytkownika nie mogą wykonywać dzieci, które nie są starsze niż 8 lat i nie znajdują się pod nadzorem. Urządzenie i jego przewód zasilający należy przechowywać poza zasięgiem dzieci młodszych niż 8 lat.
- Dzieciom nie wolno bawić się z urządzeniem.
- Urządzenia używaj tylko do celów, do których jest ono przeznaczone.
- Urządzenie nie jest przeznaczone do obsługi za pośrednictwem programatora, zewnętrznego timera lub zdalnego sterowania.
- Jeżeli urządzenia się nie używa lub zaplanowane jest jego czyszczenie, należy wyłączyć je i odłączyć od gniazdka elektrycznego.
- Jeżeli urządzenie nie funkcjonuje prawidłowo, zostało upuszczone, uszkodzone lub zanurzone w wodzie, nie wolno go używać. Nie wolno używać urządzenia z uszkodzoną wtyczką przewodu zasilającego. Pod żadnym pozorem nie wolno naprawiać urządzenia samemu. Nie wolno dokonywać żadnych modyfikacji urządzenia - grozi to porażeniem prądem elektrycznym. Naprawy i regulację niniejszego urządzenia może dokonywać tylko autoryzowane centrum serwisowe.

- Nie wolno odłączać urządzenia od gniazdka elektrycznego ciągnąc za przewód zasilający - istnieje ryzyko uszkodzenia przewodu zasilającego lub gniazdka.
- Nie wolno kłaść ciężkich przedmiotów na przewodzie zasilającym. Upewnij się, że przewód zasilający nie zwisa przez krawędź stołu ani nie dotyka ostrych lub gorących powierzchni.
- Niniejsze urządzenie jest przeznaczone do użytku domowego. Nie jest przeznaczone do użytku na zewnątrz.
- Urządzenie przeznaczone jest do przetwarzania mięsa bez kości, sera, owoców i warzyw, orzechów i ziół.
- Nie wolno używać urządzenia nad gorącymi powierzchniami lub w pobliżu źródeł ciepła, takich jak np. kuchenki gazowe lub elektryczne, piecyki itp.
- Urządzenie umieszczaj zawsze na płaskiej, stabilnej i suchej powierzchni.
- Przed podłączeniem do zasilania upewnij się, że urządzenie jest prawidłowo zmontowane.
- Nie pozostawiaj włączonego urządzenia bez nadzoru.
- Nie dotykaj ruchomych części urządzenia.
- Nie włączaj urządzenia z pustym pojemnikiem do rozdrabniania.
- Urządzenie jest przeznaczone do przetwarzania mniejszych ilości żywności. Nie przepelniaj pojemnika do rozdrabniania.
- Nie napełniaj pojemnika do rozdrabniania gorącą żywnością.
- Nie pozwól, aby urządzenie pracowało bez przerwy dłużej niż 10 sekund. Żywność wymagająca dłuższego czasu przetwarzania zaleca się przetwarzać z krótkimi impulsami. Pomiędzy każdą akcją pozostaw 10-sekundową przerwę.
- Przed ponownym użyciem pozwól urządzeniu ostygnąć.
- Przed każdą manipulacją z urządzeniem należy zawsze najpierw wyłączyć je i odłączyć od sieci el.
- Poczekaj, aż ostrza całkowicie się zatrzymają, zanim otworzysz pokrywę pojemnika.
- Przed opróżnieniem pojemnika najpierw wyjmij ostrze tnące.
- Nie owijaj przewodu zasilającego wokół urządzenia.
- Nie zanurzaj urządzenia ani przewodu zasilającego w wodzie lub w innych cieczach. Unikaj bezpośredniego kontaktu urządzenia i przewodu zasilającego z wodą.
- Nie dotykaj urządzenia mokrymi rękoma.

- Urządzenia używaj tylko z dołączonymi akcesoriami.
- **Ostrza tnące są bardzo ostre. Zachowaj szczególną ostrożność podczas ich obsługi. Nie dotykaj ostrza.**

OPIS URZĄDZENIA

1. Przycisk niskiej/wysokiej prędkości
2. Jednostka napędowa
3. Pokrywa pojemnika
4. Ostrze do rozdrabniania
5. Pojemnik do rozdrabniania
6. Trzpień
7. Podkładka antypoślizgowa



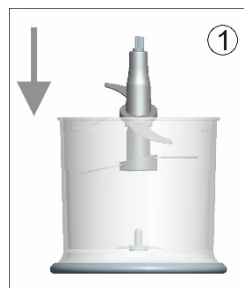
PRZED PIERWSZYM UŻYCIEM

- Usunąć wszystkie opakowania.
- Dokładnie umyć zmywalne części urządzenia mające kontakt z żywnością, patrz rozdział „CZYSZCZENIE I KONSERWACJA“.

KORZYSTANIE Z URZĄDZENIA

- Umieścić pojemnik do rozdrabniania na podkładce antypoślizgowej. Zawsze używać urządzenia z matą antypoślizgową.
- Umieścić ostrze do rozdrabniania na trzpieniu w środku pojemnika do rozdrabniania.

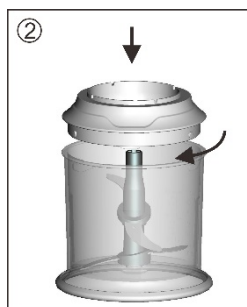
Przeostroga: Ostrze do rozdrabniania jest bardzo ostre, dlatego należy zachować szczególną ostrożność podczas obchodzenia się z nim. Nie dotykać ostrza.



- Umieścić żywność w pojemniku do rozdrabniania. Pokrój większą żywność na mniejsze kawałki (o wielkości ok. 2 cm). Aby uzyskać optymalne wyniki, pokrój żywność na kawałki o mniej więcej tym samym rozmiarze.
- Do mieszania żywności używaj plastikowej szpatułki. Nie mieszaj żywności gołymi rękami.

- Umieścić pokrywę na pojemniku do rozdrabniania. Umieścić jednostkę napędową na pokrywie pojemnika.
- Umieścić urządzenie na płaskiej i stabilnej powierzchni i podłączyć je do źródła zasilania.

- Aby włączyć urządzenie, naciśnij przycisk prędkości 1 lub 2 na górze jednostki napędowej. Podczas pracy trzymaj jednostkę napędową ręką. Aby wyłączyć urządzenie, zwolnij przycisk.



- Nie pozwól, aby urządzenie pracowało bez przerwy dłużej niż 10 sekund. Odczekaj 10 sekund przed ponownym użyciem.
- Po użyciu odłącz urządzenie od źródła zasilania.
- Poczekaj, aż ostrze całkowicie się nie zatrzyma. Zdejmij jednostkę napędową i pokrywę pojemnika, wyjmij ostrze do rozdrabniania, a następnie opróżnij pojemnik do rozdrabniania.
- Pozostaw urządzenie do ostygnięcia i wyczyść je.

TABELA PRZETWARZANIA ŻYWNÓŚCI

Składniki	Maks. ilość	Maks. czas przetwarzania
Cebula	200 g	10 s
Suszone owoce	120 g	10 s
Kompot owocowy	120 g	8 s
Czosnek	150 g	5 s
Chleb	20 g	10 s
Ciastka	20 g	10 s
Orzechy, migdały	100 g	2x 7 s
Żółty ser	200 g	2x 7 s
Gotowane jajka	200 g	10 s
Mięso	150 g	10 s
Jedzenie dla dzieci	30 g	10 s
Zioła	30 g	10 s

CZYSZCZENIE I KONSERWACJA

- Przed czyszczeniem należy zawsze wyłączyć urządzenie i odłączyć je od sieci el.
- Czyść urządzenie po każdym użyciu.
- Wytrzyj powierzchnię jednostki napędowej wilgotną ściereczką i osusz.
- Pojemnik, pokrywę i ostrza tnące umyj w ciepłej wodzie z dodatkiem neutralnego środka do mycia naczyń, oplucz i wysusz.
- Ostrza są bardzo ostre, dlatego należy obchodzić się z nimi bardzo ostrożnie.
- Nie używaj agresywnych ani ściernych środków czyszczących.
- Nie zanurzaj jednostki napędowej w wodzie w innych cieczach. Unikaj przedostawania się wody do urządzenia.
- Jeżeli nie korzystasz z urządzenia przez dłuższy czas, przechowuj je w oryginalnym opakowaniu w suchym miejscu.

SPECYFIKACJA TECHNICZNA

Zakres napięcia znamionowego	220-240 V
Częstotliwość znamionowa	50/60 Hz
Maksymalna moc znamionowa	600 W

Zmiany tekstu i danych technicznych zastrzeżone.

INSTRUKCJE ORAZ INFORMACJE DOTYCZĄCE USUWANIA ZUŻYTYCH OPAKOWAŃ

Zużyte opakowanie należy przekazać do miejsca wyznaczonego przez gminę do utylizacji odpadów.

USUWANIE ZUŻYTYCH URZĄDZEŃ ELEKTRYCZNYCH I ELEKTRONICZNYCH

Ten symbol umieszczony na urządzeniach lub w dokumentacji towarzyszącej oznacza, że zużytych urządzeń elektrycznych i elektronicznych nie można łączyć z odpadami z gospodarstw domowych. W celu odpowiedniej likwidacji, odzysku i recyklingu należy przekazać te urządzenia do wyznaczonych punktów zbiórki. Alternatywnie, w niektórych krajach Unii Europejskiej lub innych krajach europejskich, można zwrócić te urządzenia lokalnemu dystrybutorowi podczas zakupu innego ekwiwalentnego urządzenia. Właściwa utylizacja tych urządzeń pozwoli na zachowanie cennych zasobów naturalnych i uniknięcie ewentualnego negatywnego wpływu na środowisko naturalne i zdrowie ludzi, który mógłby zaistnieć w przypadku niewłaściwego zagospodarowania odpadów.



Urządzenie to spełnia wszystkie podstawowe wymagania dyrektyw UE, które go dotyczą.