

**Rohnson®**

Használati útmutató

**ÉLELMISZERAPRÍTÓ**

**R-518C**



Mielőtt a készüléket használatba venné, kérjük, hogy az alábbi használati utasítással részletesen ismerkedjen meg. A terméket a jelen útmutató utasításai szerint használja. Az útmutatót az esetleges későbbi használat érdekében őrizze meg.

## **FONTOS BIZTONSÁGI UTASÍTÁSOK OLVASSA EL FIGYELMESEN ÉS ŐRIZZE MEG**

- Amennyiben a jelen útmutató utasításainak be nem tartása miatt hibásodik meg a készülék, a jótállás érvényét veszti. A gyártó/importőr nem tartozik felelősséggel azon károkért, amelyek a jelen útmutatóban leírt utasítások be nem tartása miatt keletkeztek. A készülék gondatlan használata nincs összhangban a jelen útmutató feltételeivel.
- A készülék táphálózathoz való csatlakoztatását megelőzően bizonyosodjon meg arról, hogy a készülék típuscímkején feltüntetett feszültség megegyezik az Ön által használni kívánt elektromos aljzat tápfeszültségével.
- A készüléket csak az előírásoknak megfelelően leföldelt aljzathoz csatlakoztassa.

## **FIGYELMEZTETÉS**

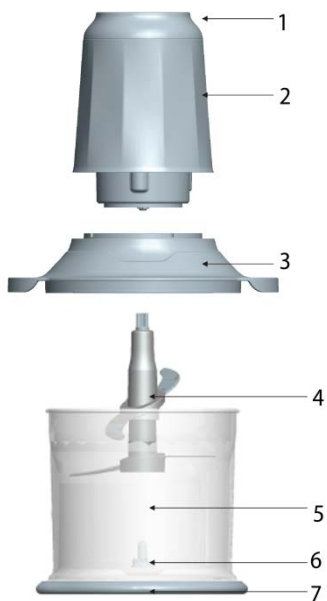
- A jelen készüléket 8 éven felüli gyermekek, illetve testileg, érzékszervileg vagy lelkileg fogyatékos vagy nem elegendő tapasztalattal, ismerettel rendelkező személyek is használhatják, amennyiben felügyelet alatt állnak vagy a termék biztonságos kezeléséről felvilágosításban részesültek és tudatában vannak az esetleges veszélyeknek. A készülék felhasználó általi tisztítását, karbantartását nem végezhetik 8 éven aluli illetve felügyelet nélküli gyermekek. A készüléket és a tápvezetékét tartsa 8 éven aluli gyermekektől távol.
- Gyermekeknek tilos játszani a készülékkel.
- Ne használja a készüléket más célból, mint amire az előírások szerint szolgál.
- A készülék nem működtethető programátor, külső termosztát vagy távirányító által.
- Amennyiben nem használja a terméket vagy annak tisztítását tervezi, minden esetben kapcsolja ki és húzza ki a hálózathoz.
- Ne használja a készüléket, amennyiben nem működik megfelelően, ha leesett a földre és károsodás érte vagy vízbe merült. A kábelcsatlakozó dugó károsodása esetén tilos a készülék használata. Semmi esetre sem végezzen sajátkezü javításokat a készüléken. Ne tegyen semmilyen módosítást a készüléken - áramütés veszélye áll fent. A készülék mindennemű javítását és beállítását bízza a márkaszervíz munkatársaira.
- A készüléket tilos a táphálózati aljzathoz a vezetékénél fogva kihúzni – ilyen esetben a tápkábel/hálózati aljzat károsodásának veszélye áll fent.

- Ne helyezzen nehéz tárgyakat a tápkábelre. Ügyeljen arra, hogy a tápkábel ne lógjon le az asztal széléről vagy ne érintkezzen éles és forró felületekkel.
- A jelen készüléket háztartási felhasználásra tervezték. A berendezés nem szolgál kültéri használatra.
- A készülék kicsontozott hús, valamint sajt, gyümölcs, zöldség, dió-mogyoró és fűszernövények aprítására szolgál.
- Ne használja a készüléket forró felület fölött vagy hőforrás közelében, mint pl. gáz- vagy elektromos tűzhely, sütő, stb.
- A készüléket tegye minden esetben egyenes, stabil és száraz felületre.
- Hálózatra csatlakoztatás előtt győződjön meg, hogy a készülék helyesen van-e összeállítva.
- Ne hagyja a terméket üzemelni felügyelet nélkül.
- Ne érjen hozzá a készülék mozgó alkatrészeihez.
- Ne kapcsolja be a készüléket üres aprítóedénnyel.
- A jelen készüléket kisebb mennyiségű élelmiszer feldolgozására tervezték. Az aprítóedényt ne töltsé túlságosan tele.
- Az aprítóedénybe ne töltsön forró élelmiszert.
- Ne hagyja a készüléket folyamatosan járni 10 mp-nél hosszabb ideig. A hosszabb idejű feldolgozást igénylő élelmiszereknél javasoljuk, hogy az aprítást több rövidebb szakaszban végezzék. Az egyes műveletek között hagyjon kb. 10 mp szünetet.
- Ha az aprítókés megakad, kapcsolja ki készüléket, húzza ki a hálózathoz, távolítsa el a meghajtóegységet és a fedőt, majd spatulával távolítsa el az akadályt képező élelmiszert.
- A készülék bármilyen mozgatása előtt kapcsolja ki azt és húzza ki a hálózathoz.
- Před otevřením víka nádoby vyčkejte, dokud se nože zcela nezastaví. Az edény fedelének levétele után várja meg, amíg a kések leállnak.
- Az edény ürítése előtt vegye ki az aprítókést.
- A kábelt ne tekerje rá a készülékre.
- Ne merítse a készüléket, sem a tápkábelt vízbe vagy más folyadékba. Óvja a készüléket és a tápkábelt vízzel való közvetlen érintkezéstől.
- Ne nyúljon a készülékhez nedves kézzel.
- A készüléket csak a vele együtt szállított tartozékokkal használja.

- A kések rendkívül élesek. Bánjon velük fokozott elővigyázatossággal. Ne nyúljon a kések éleihez.

## A KÉSZÜLÉK LEÍRÁSA

1. Kis/nagy sebesség gomb
2. Meghajtóegység
3. Az edény zárófedele
4. Aprítókés
5. Aprítóedény
6. Tüske
7. Csúszásgátló alátét



## ELSŐ HASZNÁLAT ELŐTT

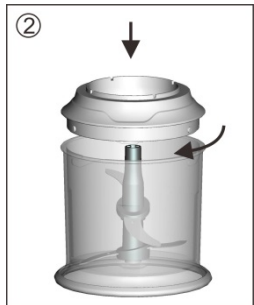
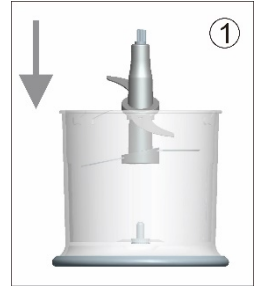
- Távolítsa el az összes göngyöleget.
- A készülék elmosható részeit, amelyek érintkeznek az élelmiszerrel, gondosan mossa el, ld. a „TISZTÍTÁS ÉS KARBANTARTÁS” c. fejezetet.

## A KÉSZÜLÉK HASZNÁLATA

- Az aprítóedényt helyezze a csúszásgátló alátétre. A készüléket mindig csúszásgátló alátéttel használja.
- Az aprítóedény közepén lévő csapra tegye rá az aprítókést.

**Figyelmeztetés:** Az aprítókes nagyon éles, bánjon vele fokozott elővigyázatossággal. Ne nyúljon a kés éleihez.

- Tegye az élelmiszert az aprítóedénybe. A nagyobb élelmiszerdarabokat szeletelje fel (kb. 2 cm nagyságúra). Optimális eredmény eléréséhez az élelmiszert kb. egyforma nagyságúra kockázza fel.
- Az élelmiszer keveréséhez használjon műanyag spatulát. Ne keverje az élelmiszert kézzel.
- Tegye rá az aprítóedényre a fedelét. Az edény zárófedelére tegye rá a meghajtóegységet.
- A készüléket helyezze egyenes és stabil felületre, majd csatlakoztassa a hálózatra.
- A készüléket a meghajtóegység tetején lévő I vagy II sebességkapcsolóval indítsa el. Az aprításhoz a meghajtóegységet kezével tartsa lenyomva. A készülék leállításához engedje el a gombot.
- Ne hagyja a készüléket folyamatosan járni 10 mp-nél hosszabb ideig. További használat előtt tartson 10 mp szünetet.
- Használat után a készüléket húzza ki a hálózatról.
- Várja meg, amíg a kés meg nem áll teljesen. Távolítsa el a meghajtóegységet és az edény fedelét, vegye ki az aprítókést, majd ürítse ki aprítóedényt.
- Hagyja a készüléket lehűlni, majd mossa el.



## ÉLELMISZER FELDOLGOZÁS TÁBLÁZAT

Összetevők	Max. mennyiség	Elkészítés maximális ideje
Hagyma	200 g	10 mp
Aszalt gyümölcs	120 g	10 mp
Kompót	120 g	8 mp
Fokhagyma	150 g	5 mp
Kenyér	20 g	10 mp
Aprósütemény, keksz	20 g	10 mp
Dió, mandula	100 g	2 x 7 mp
Kemény sajt	200 g	2 x 7 mp
Főtt tojás	200 g	10 mp
Hús	150 g	10 mp
Bébiétel	30 g	10 mp
Gyógynövények	30 g	10 mp

## TISZTÍTÁS ÉS KARBANTARÁS

- Tisztítás előtt a készüléket mindig kapcsolja ki és húzza ki a hálózatról.
- A készüléket minden egyes használat után tisztítsa ki.
- A meghajtóegység felületét nedves ruhával törölje le, majd törölje szárazra.
- Az edényt, a zárófedeleket és az aprítókést mossa el közömbös pH-jú tisztítószeres melegvízben, öblítse le és szárítsa meg.
- A kés pengéi rendkívül élesek, elővigyázatosan bánjon velük.
- Ne használjon agresszív és abrazív tisztítószereket.
- A meghajtóegységet soha ne merítse vízbe, sem egyéb folyadékba. Ügyeljen arra, hogy a készülék belsejébe ne jusson víz.
- Amennyiben a készüléket hosszabb ideig nem kívánja használni, tárolja eredeti göngyölegében száraz helyen.

**MŰSZAKI JELLEMZŐK**

Névleges feszültségtartomány	220-240 V
Névleges frekvencia	50/60 Hz
Névleges maximális teljesítmény	600 W

A szöveg, valamint a műszaki adatok változtatásának joga fenntartva.

**TANÁCSOK, INFORMÁCIÓK AZ ELHASZNÁLT CSOMAGOLÓANYAG KEZELÉSÉHEZ**

Az elhasznált csomagolóanyagot szállítsa a lakóhelye szerinti hulladékgyűjtő udvarra.

**KISELEJTEZETT ELEKTROMOS ÉS ELEKTRONIKUS BERENDEZÉSEK MEGSEMISÍTÉSE**

A termékeken vagy azok kíséződokumentációjában található, mellékelt szimbólum azt jelenti, hogy a kiselejtezett elektromos és elektronikus berendezéseket tilos a hétköznapi háztartási hulladék-tárolókba dobni. Az ilyen termékek megfelelő megsemmisítése, felújítása, újrahasznosítása érdekében helyezze azokat az arra kijelölt tárolókba. Az Európai Unió egyes tagállamaiban illetve további európai országokban olyan alternatív megoldások is léteznek, hogy az ilyen termékek – hasonló jellegű új termék vásárlásakor – eladásuk helyén begyűjtésre kerülnek. A jelen termék helyes megsemmisítésével Ön is segít az értékes természeti források megőrzésében, valamint környezetünkre és egészségünkre gyakorolt - a helytelen hulladék-likvidálásból eredő - lehetséges negatív hatások megelőzésében is.



A jelen termék megfelel az EU irányelvében leszögeezett valamennyi vonatkozó alapkövetelménynek.