

*Rohnson*<sup>®</sup>

Használati útmutató

**SZENDVICSSÜTŐ**

**R-2635 MultiBites**



Mielőtt a terméket használatba venné, kérjük, hogy az alábbi használati utasítással részletesen ismerkedjen meg. A terméket a jelen útmutató utasításai szerint használja. Az útmutatót az esetleges későbbi használat érdekében őrizze meg.

## **FONTOS BIZTONSÁGI UTASÍTÁSOK OLVASSA EL FIGYELMESEN ÉS ŐRIZZE MEG**

- Amennyiben a jelen útmutató utasításainak be nem tartása miatt hibásodik meg a készülék, a jótállás érvényét veszti. A gyártó/importőr nem tartozik felelősséggel azon károkért, amelyek a jelen útmutatóban leírt utasítások be nem tartása miatt keletkeztek. A készülék gondatlan használata nincs összhangban a jelen útmutató feltételeivel.
- A készülék táphálózathoz való csatlakoztatását megelőzően bizonyosodjon meg arról, hogy a készülék típuscímkején feltüntetett feszültség megegyezik az Ön által használni kívánt elektromos aljzat tápfeszültségével.
- A készüléket csak az előírásoknak megfelelően leföldelt aljzathoz csatlakoztassa.

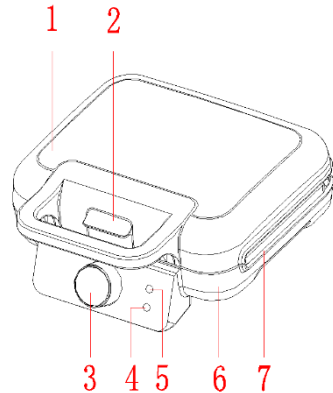
## **FIGYELMEZTETÉS**

- A jelen készüléket 8 éven felüli gyermekek, illetve testileg, érzékszervileg vagy lelkileg fogyatékos vagy nem elegendő tapasztalattal, ismerettel rendelkező személyek is használhatják, amennyiben felügyelet alatt állnak vagy a termék biztonságos kezeléséről felvilágosításban részesültek és tudatában vannak az esetleges veszélyeknek. A készülék felhasználó általi tisztítását, karbantartását nem végezhetik 8 éven aluli illetve felügyelet nélküli gyermekek. A készüléket és a tápvezetékét tartsa 8 éven aluli gyermekektől távol.
- Gyermekeknek tilos játszani a készülékkel.
- Ne használja a készüléket más célból, mint amire az előírások szerint szolgál.
- A készülék nem működtethető programátor, külső termosztát vagy távirányító által.
- Amennyiben nem használja a terméket vagy annak tisztítását tervezi, minden esetben kapcsolja ki és húzza ki a hálózathoz.
- Ne használja a készüléket, amennyiben nem működik megfelelően, ha leesett a földre és károsodás érte vagy vízbe merült. A kábelcsatlakozó dugó károsodása esetén tilos a készülék használata. Semmi esetre sem végezzen sajátkezű javításokat a készüléken. Ne tegyen semmilyen módosítást a készüléken - áramütés veszélye áll fent. A készülék mindennemű javítását és beállítását bízza a márkaszervíz munkatársaival.

- A készüléket tilos a táphálózati aljzathoz a vezetékénél fogva kihúzni – ilyen esetben a tápkábel/hálózati aljzat károsodásának veszélye áll fent.
- Ne helyezzen nehéz tárgyakat a tápkábelre. Ügyeljen arra, hogy a tápkábel ne lógjon le az asztal széléről vagy ne érintkezzen éles és forró felületekkel.
- A jelen készüléket háztartási felhasználásra tervezték. A berendezés nem szolgál kültéri használatra. Üzleti célú felhasználásra nem alkalmas.
- Ne hagyja a terméket üzemelni felügyelet nélkül.
- Ne használja a készüléket forró felület fölött vagy hőforrás – mint pl. gáz- vagy elektromos tűzhely, sütő, stb. – közelében.
- Ne használja robbanékony vagy gyúlékony anyagok közelében.
- A készüléket helyezze stabil, egyenes, száraz és hőálló felületre.
- Kizárólag fából készült vagy műanyag hőálló konyhaeszközt használjon, hogy ne károsodjon a készülék tapadásgátló bevonata. A grillsütő forró felületén ne hagyjon műanyag eszközt. Ne használjon éles konyhaeszközöket illetve kést.
- A berendezés felülete üzemelés során felmelegszik. A sütőlapok felmelegedés után rendkívül forrók! Ne nyúljon a készülék forró felületéhez. A készüléknek csak a fogantyújához és nyomógombjaihoz nyúljon. Kerülje az érintkezést a forró gőzzel.
- A készüléket csak vízszintes helyzetben használja. A függőleges helyzet csak a tárolásra alkalmas.
- Üzemelés során ne tegye a készüléket más helyre. A készüléket bármilyen mozgatása előtt húzza ki a hálózathoz.
- A készüléket minden egyes használat után tisztítsa ki.
- Ne nyúljon a készülékhez nedves kézzel.
- Ne merítse a készüléket, sem a tápkábelt vízbe vagy más folyadékba.
- Ne tárolja a készüléket párás helyen vagy ott, ahol közvetlen napsugárzás éri.
- A készüléket csak a vele együtt szállított tartozékokkal használja.

## A KÉSZÜLÉK LEÍRÁSA

1. Felső burkolat
2. Leszorító zár
3. Hőmérséklet-szabályozó
4. Melegedést jelző zöld indikátor
5. Üzemet jelző piros indikátor
6. Alsó burkolat
7. Sütőlapok



## ELSŐ HASZNÁLAT ELŐTT

- Távolítsa el az összes göngyöleg.
- A sütőlapokat törölje le puha ruhával vagy melegvízbe mártott szivaccsal.
- A jobb eredmény érdekében a sütőlapokat kenje be olajjal.
- A készülék első használatakor enyhe füst vagy szag érezhető. Ez a jelenség teljesen normális és gyorsan elmúlik.

## A KÉSZÜLÉK HASZNÁLATA

- Helyezze a készüléket egyenes felületre.
- Készítse elő a megfelelő ételmiszert.
- Nyissa ki a készüléket és a sütőlapokat kenje be vékonyan olajjal.
- Zárja le a fedelét és csatlakoztassa a hálózatra.
- A hőmérséklet-szabályozót állítsa a kívánt szintre. Meggyulladnak az indikátorok és a készülék melegedni kezd. Miután beállt a kívánt hőmérséklet, a zöld dióda elalszik.
- Az ételmiszert helyezze az alsó sütőlapra és hajtsa le a készülék fedelét. A lezárást ne végezze erővel – ha nem lehet könnyedén lezárni, vegyen el az ételmiszertől.
- A sütés ideje a felhasznált ételmiszertől és a hőmérséklettől függ.

- Az indikátor váltakozva meggyullad és elalszik, ami azt jelenti, hogy a berendezés fenntartja a beállított hőmérsékletet.
- A sütés végén óvatosan hajtsa fel a fedelet és műanyag vagy fa spatula segítségével vegye ki az élelmiszert.

**Figyelmeztetés:** A sütőlapok működés közben forróak! A készülék használatához minden esetben használjon konyhai kesztyűt.

- Miután a készülék kikapcsolt, állítsa a hőmérséklet-szabályozót „Min” állásba és húzza ki a készüléket a hálózathoz. Ezután hagyja nyitva fedelét és a készüléket hagyja kihűlni.

## TISZTÍTÁS ÉS KARBANTARÁS

- Tisztítás előtt a készüléket mindig húzza ki a hálózathoz és hagyja kihűlni.
- A sütőlapokat nedves ruhával törölje le. Az odasült élelmiszermaradékokat a sütőlapokról egy kis közömbös pH-jú mosogatószerbe mártott szivaccsal tisztítsa le. Ne használjon éles vagy fém eszközöket, hogy ne károsodjon a készülék tapadásgátló bevonata.
- A készülék felületét nedves ruhával törölje le, majd törölje teljesen szárazra.
- Ne merítse a készüléket vízbe vagy más folyadékba.
- Ne használjon abrazív anyagot (pl. edénysúroló), sem agresszív tisztítószereket, hogy a készülék ne sérüljön meg.
- Tárolás előtt hagyja a készüléket teljesen kihűlni, tisztítsa le és szárítsa meg. A készüléket tárolja hűvös, száraz helyen.

**MŰSZAKI JELLEMZŐK**

Névleges feszültségtartomány	220-240 V
Névleges frekvencia	50 Hz
Névleges teljesítmény	1000 W

A szöveg, valamint a műszaki adatok változtatásának joga fenntartva.

**TANÁCSOK, INFORMÁCIÓK AZ ELHASZNÁLT CSOMAGOLÓANYAG KEZELÉSÉHEZ**

Az elhasznált csomagolóanyagot szállítsa a lakóhelye szerinti hulladékgyűjtő udvarra.

**KISELEJTEZETT ELEKTROMOS ÉS ELEKTRONIKUS BERENDEZÉSEK MEGSEMMISÍTÉSE**

A termékeken vagy azok kísérodokumentációjában található, mellékelt szimbólum azt jelenti, hogy a kiselejtezett elektromos és elektronikus berendezéseket tilos a hétköznapi háztartási hulladék-tárolókba dobni. Az ilyen termékek megfelelő megsemmisítése, felújítása, újrahasznosítása érdekében helyezze azokat az arra kijelölt tárolókba. Az Európai Unió egyes tagállamaiban illetve további európai országokban olyan alternatív megoldások is léteznek, hogy az ilyen termékek – hasonló jellegű új termék vásárlásakor – eladásuk helyén begyűjtésre kerülnek. A jelen termék helyes megsemmisítésével Ön is segít az értékes természeti források megőrzésében, valamint környezetünkre és egészségünkre gyakorolt - a helytelen hulladék-likvidálásból eredő - lehetséges negatív hatások megelőzésében is.



A jelen termék megfelel az EU irányelvében leszögeezett valamennyi vonatkozó alapkövetelménynek.