

*Rohnson*<sup>®</sup>

Návod na použitie

## CYKLÓNOVÝ TYČOVÝ VYSÁVAČ

R-1239



Pred použitím tohto spotrebiča si prečítajte návod na obsluhu. Spotrebič používajte len tak, ako je popísané v tomto návode. Návod si uschovajte pre budúce použitie.

## **DÔLEŽITÉ BEZPEČNOSTNÉ POKYNY**

### **POZORNE SI PREČÍTAJTE A USCHOVAJTE PRE BUDÚCE POUŽITIE**

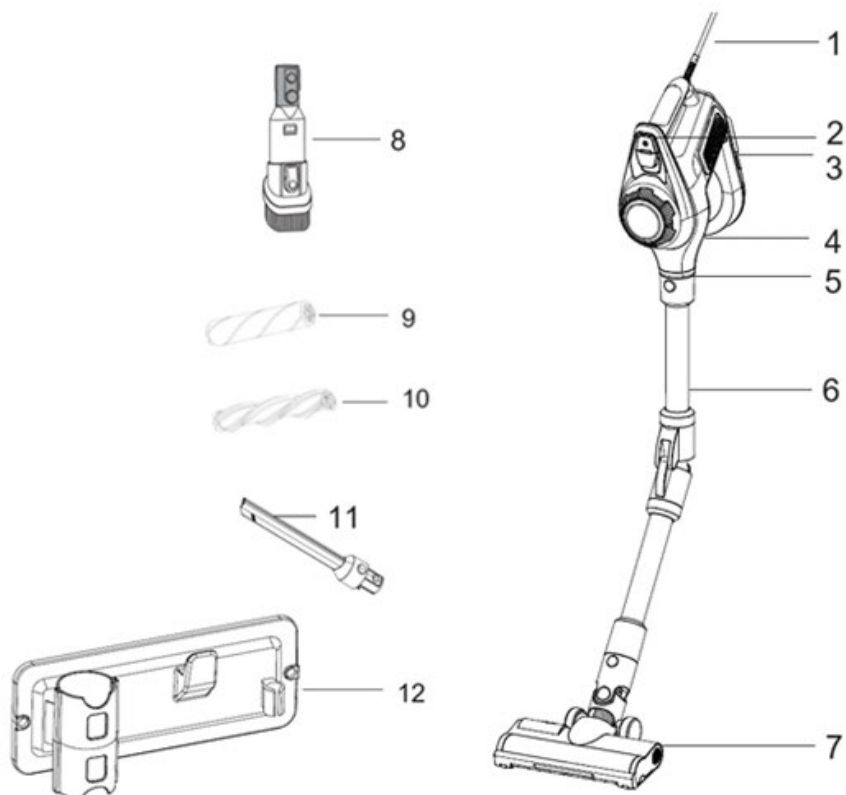
- Ak sa spotrebič poškodí nedodržaním pokynov uvedených v tomto návode, záruka zaniká. Výrobca/dovozca nezodpovedá za škody spôsobené nedodržaním pokynov uvedených v návode. Nedbanlivé používanie spotrebiča nie je v súlade s podmienkami tohto návodu.
- Pred pripojením spotrebiča k sieťovej zásuvke sa uistite, že napätie uvedené na typovom štítku spotrebiča zodpovedá sieťovému napätiu zásuvky.
- Spotrebič pripájajte len do riadne uzemnenej zásuvky.

### **UPOZORNENIE**

- Tento spotrebič môžu používať deti vo veku od 8 rokov a osoby so zníženými fyzickými, zmyslovými alebo mentálnymi schopnosťami alebo s nedostatkom skúseností a znalostí, ak sú pod dohľadom alebo boli poučené o bezpečnom používaní spotrebiča a rozumejú možným nebezpečenstvám. Čistenie a údržbu používateľom nesmú vykonávať deti, pokiaľ nemajú najmenej 8 rokov a nie sú pod dohľadom. Spotrebič a jeho napájací kábel uchovávajú mimo dosahu detí mladších ako 8 rokov.
- Deti sa so spotrebičom nesmú hrať.
- Spotrebič nepoužívajte na iné účely, než na ktoré je určený.
- Spotrebič nie je určený na ovládanie pomocou programátora, externého časovača alebo diaľkového ovládania.
- Spotrebič vždy vypnite a odpojte od sieťovej zásuvky, keď ho nepoužívate alebo keď ho plánujete čistiť.
- Spotrebič nepoužívajte, ak nefunguje správne, spadol na zem, bol poškodený alebo ponorený do vody. Je zakázané používať spotrebič s poškodenou vidlicou napájacieho kábla. Spotrebič nikdy neopravujte sami. Na spotrebiči nevykonávajte žiadne úpravy - hrozí nebezpečenstvo úrazu elektrickým prúdom. Všetky opravy a úpravy tohto spotrebiča zverte autorizovanému servisnému stredisku.
- Neodpájajte spotrebič od sieťovej zásuvky ťahaním za sieťový kábel - hrozí riziko poškodenia sieťového kábla/zásuvky.

- Dbajte na to, aby sa napájací kábel nedotýkal horúcich povrchov. Zabráňte kontaktu napájacieho kábla s ostrými hranami alebo rohmi, nezaskrutkujte ho do dverí ani zaň neľahajte. Neprevádzajte spotrebič cez napájací kábel.
- Spotrebič je určený na použitie v domácnosti. Nie je určený na používanie vo vonkajšom prostredí. Nie je určený na komerčné použitie.
- Neskladujte spotrebič v blízkosti zdrojov tepla.
- Spotrebič nepoužívajte v blízkosti výbušných alebo horľavých látok.
- Nenechávajte spotrebič bez dozoru.
- Nedotýkajte sa spotrebiča, napájacieho kábla ani zástrčky mokrými rukami.
- Nezakrývajte otvory na prívod a odvod vzduchu ani do nich nekladajte žiadne predmety. Uistite sa, že otvory nie sú ničím zablokované.
- Ak je vstupný otvor, podlahová tryska alebo rúrka zablokovaná/prekážaná predmetmi, spotrebič okamžite vypnite a odstráňte blokujúci predmet.
- Pred použitím spotrebiča sa uistite, že je správne zostavený.
- Pred odpojením spotrebiča od elektrickej siete. Spotrebič vždy najprv vypnite.
- Udržujte voľný odev a všetky časti tela mimo otvorov a pohyblivých častí spotrebiča.
- Pred pripojením príslušenstva odpojte spotrebič od elektrickej siete. Neodpájajte príslušenstvo od elektrickej siete.
- Spotrebič nepoužívajte na vysávanie mokrých povrchov. Nevysávajte kvapaliny.
- Nevysávajte horľavé, prchavé alebo toxické látky (napr. benzín, kyseliny atď.).
- Nevysávajte horúci popol alebo tlejúce predmety.
- Nevysávajte ostré predmety, rozbité sklo, ihly, špendlíky ani šnúrky.
- Nevysávajte cement alebo stavebný prach.
- Nepoužívajte spotrebič bez správne nainštalovaných filtrov. Spotrebič nikdy nepoužívajte s poškodenými filtermi.
- Neponárajte spotrebič ani napájací kábel do vody alebo iných kvapalín. Zabráňte vniknutiu vody do spotrebiča.
- Nepoužívajte spotrebič s predlžovacím káblom.
- Spotrebič používajte len s dodaným príslušenstvom.

## POPIS SPOTŘEBIČA

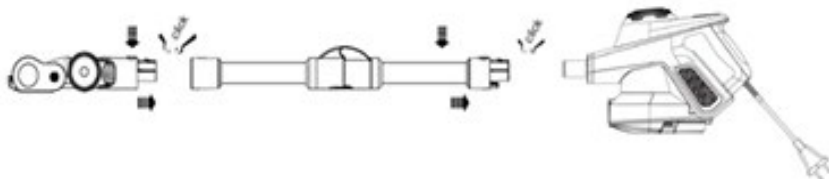


1. Napájací kábel
2. Tlačidlo zapnutia/vypnutia
3. Tlačidlo na vybratie nádoby na prach
4. Tlačidlo na vyprázdenie nádoby na prach
5. Otvor na odsávanie
6. Rúrka

7. Podlahová kefa
8. Kombinovaná tryska 2v1
9. Mäkký podlahový valček
10. Rotačná kefa na koberce
11. Štrbinová hubica
12. Držiak na upevnenie na stenu

## POUŽÍVANIE SPOTREBIČA

- Pripojte trubicu k spotrebiču.
- Pripojte podlahovú hubicu k trubici a spotrebič zapojte do elektrickej siete. Pripojte vysávač k elektrickej sieti.
- Spotrebič zapnite stlačením tlačidla zapnutia/vypnutia.
- Na podlahy použite mäkký valec a na koberce rotačnú kefu.

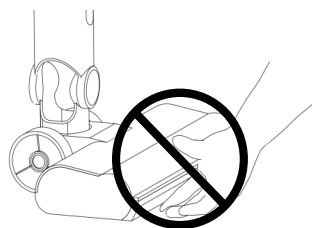


- Oba nástavce možno pripojiť aj priamo k nasávaciemu otvoru spotrebiča (bez použitia hadičky).
- Kombinované a štrbinové nástavce sú vhodné pre radiátory, úzke priestory, rohy a pohovky.



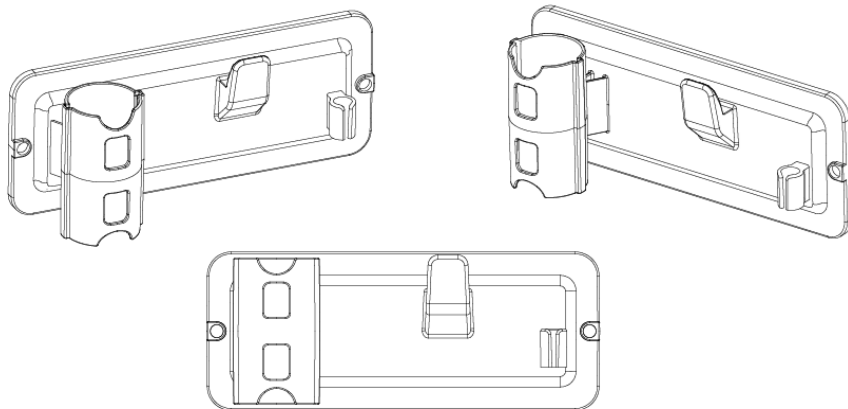
## UPOZORNENIE

- Rotačná kefa má pohyblivé časti v dýze! Aby ste predišli zraneniu, nedotýkajte sa kef, keď je stroj v prevádzke! Môže dôjsť k poškrabaniu, porezaniu a iným podobným poraneniam. Pred manipuláciou s rotačnou kefou najprv vysávač vypnite. Pri používaní vysávača v prítomnosti detí buďte opatrní.
- Sací otvor musí byť vždy voľný a bez cudzích predmetov. Ak sa sací otvor zablokuje, motor sa môže prehriať.



## MONTÁŽ DRŽIAKU NA STENU

- Držiak možno pripevniť pomocou skrutiek alebo obojstrannej lepiacej pásky 3M.
- Pred inštaláciou sa uistite, že držiak smeruje nahor.



## ČISTENIE A ÚDRŽBA

- Pred čistením spotrebič vždy vypnite a odpojte od elektrickej siete. Odpojte spotrebič od elektrickej siete.
- Spotrebič utrite suchou handričkou. Nepoužívajte agresívne čistiace prostriedky.
- Ak spotrebič dlhší čas nepoužívate, uložte ho v pôvodnom obale na suchom mieste.

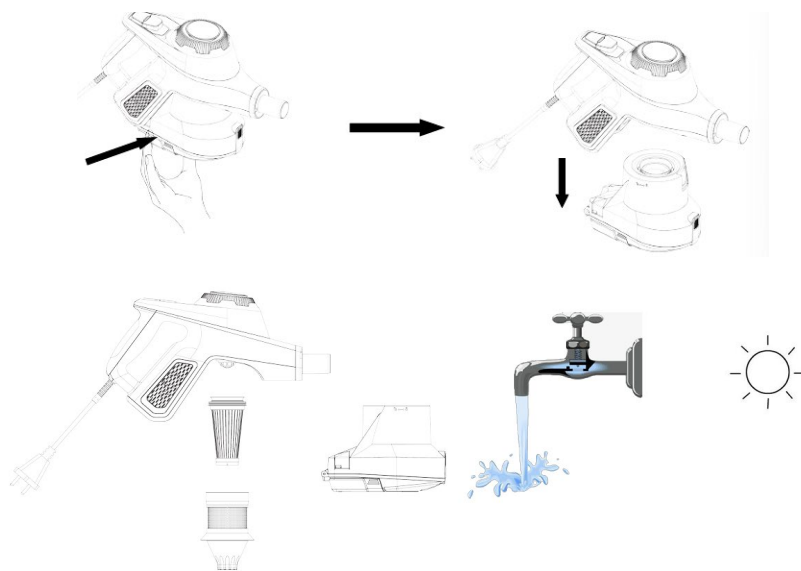
## Vyprázdnenie zásobníka na prach

- Na zabezpečenie optimálneho výkonu spotrebiča pravidelne vyprázdňujte nádobu na prach. Nádobu na prach vyprázdňte vždy, keď je naplnená po značku MAX alebo ak sa zníži sací výkon. Postup:
- Vypnite spotrebič a odpojte ho od elektrickej siete. Odpojte spotrebič od elektrickej siete.
- Podržte nádobu na prach nad prachovkou a otvorte dno nádoby. Zľahka zatrasťe, aby ste odstránili všetky nečistoty.

## Čistenie filtrov

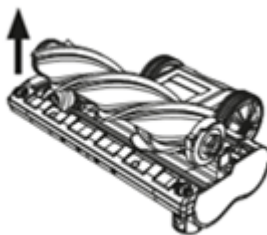
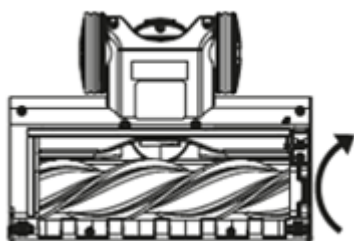
- Pravidelne čistite plastový filter a HEPA filter, aby ste zabezpečili maximálnu účinnosť vysávania a predĺžili životnosť spotrebiča (aspoň raz za mesiac).
- Filtre vždy čistite, ak sú znečistené prachom alebo ak sa výrazne zníži sací výkon spotrebiča. Postup:
  1. Vypnite spotrebič a odpojte ho od elektrickej siete. 1.
  2. Otvorte spodnú časť nádoby na prach.
  3. Otáčaním v smere hodinových ručičiek vyberte filtre. Plastový filter aj HEPA filter umyte v čistej vlažnej vode alebo odstráňte nečistoty mäkkou kefkou. Nechajte úplne vyschnúť najmenej 24 hodín. Potom vráťte filtre do spotrebiča a zaistíte ich otočením proti smeru hodinových ručičiek.
  4. Na čistenie filtrov nepoužívajte žiadne čistiace prostriedky. Neperte filtre v práčke ani ich nesušte sušičkou na vlasy.
  5. Pred ďalším použitím spotrebiča musia byť filtre úplne suché.
- Životnosť HEPA filtra je približne 1 rok v závislosti od spôsobu používania. Náhradný HEPA filter je označený ako R-1239Hepa.

**Upozornenie:** Na umývanie filtrov nepoužívajte umývačku riadu a na sušenie filtrov nepoužívajte sušiče vlasov. Nikdy nevysávajte bez filtra HEPA.



### Čistenie motorovej kefy

- Motorové kefy sa musia pravidelne čistiť. Počas používania sa na ňu dostávajú nečistoty, ako sú konce nití, vlasy, zvieracie chlpy atď. Na zabezpečenie maximálnej účinnosti je potrebné pravidelné čistenie.
1. Podlahovú kefu utrite zhora vlhkou handričkou.
  2. Uvoľnite zámok na rotačnej kefe a odstráňte bočný kryt.
  3. Vyberte valček z hubice v bočnom smere.



4. Utrite alebo opláchnite valček pod tečúcou vodou. Odstráňte všetky vlasy a nečistoty.
5. Vložte valček späť do trysky a zasuňte zámok.



## TABUĽKA PROBLÉMOV A RIEŠENÍ

Problém	Možná príčina	Riešenie
Spotrebič nefunguje	<ol style="list-style-type: none"> <li>1. Napájací zdroj nefunguje alebo napájací kábel nie je správne zasunutý do zástrčky.</li> <li>2. Spotrebič nie je zapnutý.</li> </ol>	<ol style="list-style-type: none"> <li>1. Skontrolujte elektrický prúd a znovu zapojte zástrčku.</li> <li>2. Zapnite tlačidlo ON</li> </ol>
Zvuk vysávania je nezvyčajný	Zásobník na prach je plný alebo je zablokovaný prívod.	Vyprázdnite nádobu na prach a uvoľnite nasávací otvor.
Nízky sací výkon	<ol style="list-style-type: none"> <li>1. Zásobník na prach je plný.</li> <li>2. Filter je potrebné vyčistiť.</li> <li>3. Je potrebné vložiť nový filter.</li> <li>4. Vysávač nie je správne zostavený a príslušenstvo nepasuje.</li> <li>5. Hubice alebo hadice sú upchaté.</li> </ol>	<ol style="list-style-type: none"> <li>1. Vyprázdnite nádobu na prach.</li> <li>2. Vyčistite prachový filter.</li> <li>3. Zaoštarajte si náhradný filter R-1239Hepa.</li> <li>4. Pri montáži zariadenia postupujte podľa pokynov.</li> <li>5. Uvoľnite trysku alebo hadicu podľa pokynov.</li> </ol>
Prach počas vysávania vyteká z vysávača	<ol style="list-style-type: none"> <li>1. V nádobe na prach nie je filter HEPA.</li> <li>2. HEPA filter nie je správne vložený.</li> <li>3. HEPA filter je poškodený.</li> </ol>	<ol style="list-style-type: none"> <li>1. Skontrolujte, či bol vložený filter HEPA.</li> <li>2. Vložte HEPA filter podľa pokynov.</li> <li>3. Je potrebné zakúpiť nový HEPA filter.</li> </ol>

**TECHNICKÁ ŠPECIFIKÁCIE**

Rozsah menovitého napätia	220-240 V
Menovitá frekvencia	50-60 Hz
Menovitý maximálny príkon	700 W

Text a technické údaje sa môžu zmeniť.

**POKYNY A INFORMÁCIE O ZAOBCHÁDZANÍ S POUŽITÝMI OBALMI**

Použitý obalový materiál likvidujte na mieste určenom obcou na likvidáciu odpadu.

**LIKVIDÁCIA POUŽITÝCH ELEKTRICKÝCH A ELEKTRONICKÝCH ZARIADENÍ**

Tento symbol na výrobkoch alebo v sprievodných dokumentoch znamená, že použité elektrické a elektronické výrobky sa nesmú pridávať do bežného komunálneho odpadu. Pre správnu likvidáciu, renováciu a recykláciu odovzdajte tieto výrobky na určené zberné miesta. V niektorých krajinách Európskej únie alebo iných európskych krajinách môžete prípadne vrátiť výrobky miestnemu predajcovi pri kúpe ekvivalentného nového výrobku. Správnou likvidáciou tohto výrobku pomôžete zachovať cenné prírodné zdroje a pomôžete predísť potenciálnym negatívnym vplyvom na životné prostredie a ľudské zdravie, ktoré by mohli vzniknúť v dôsledku nesprávnej likvidácie odpadu.



Tento výrobok spĺňa všetky základné požiadavky smerníc EÚ, ktoré sa naň vzťahujú.