

Rohnson®

Návod k použití

KONTAKTNÍ GRIL

R-2316 / R-2316BR



Před použitím tohoto spotřebiče se prosím seznámte s návodem k jeho obsluze. Spotřebič používejte pouze tak, jak je popsáno v tomto návodu k použití. Návod uschovejte pro případ další potřeby.

DŮLEŽITÉ BEZPEČNOSTNÍ POKYNY**ČTĚTE POZORNĚ A USCHOVEJTE PRO BUDOUCÍ POUŽITÍ**

- Pokud dojde k poškození spotřebiče nedodržováním pokynů v této příručce, záruka se stává neplatnou. Výrobce/dovozce nenese žádnou odpovědnost za škody způsobené nedodržováním pokynů psaných v manuálu. Nedbalé používání spotřebiče není v souladu s podmínkami tohoto návodu.
- Před připojením spotřebiče k síťové zásuvce se ujistěte, že se napětí uvedené na typovém štítku spotřebiče shoduje s elektrickým napětím zásuvky.
- Spotřebič připojte pouze k řádně uzemněné zásuvce.

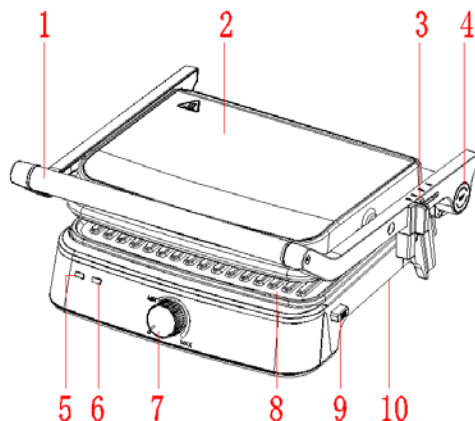
UPOZORNĚNÍ

- Tento spotřebič mohou používat děti ve věku 8 let a starší a osoby se sníženými fyzickými, smyslovými či mentálními schopnostmi nebo s nedostatkem zkušeností a znalostí, pokud jsou pod dozorem nebo byly poučeny o používání spotřebiče bezpečným způsobem a rozumí případným nebezpečím. Čištění a údržbu prováděnou uživatelem nesmějí vykonávat děti, pokud nejsou starší 8 let a pod dozorem. Spotřebič a jeho síťový kabel udržujte mimo dosah dětí mladších 8 let.
- Děti si se spotřebičem nesmějí hrát.
- Nepoužívejte spotřebič k jiným účelům, než pro které je určen.
- Spotřebič není určen k ovládní prostřednictvím programátoru, vnějšího časového spínače nebo dálkového ovládní.
- Pokud spotřebič nepoužíváte nebo plánujete čištění, vždy ho vypněte a odpojte ze síťové zásuvky.
- Nepoužívejte spotřebič, pokud nefunguje správně, byl upuštěn na zem, poškozen nebo ponořen do vody. Spotřebič s poškozenou vidlicí síťového kabelu je zakázáno používat. V žádném případě neopravujte spotřebič sami. Na spotřebiči neprovádějte žádné úpravy - vzniká nebezpečí úrazu elektrickým proudem. Veškeré opravy a seřízení tohoto spotřebiče svěťte autorizovanému servisnímu středisku.
- Neodpojte spotřebič ze síťové zásuvky tahem za síťový kabel - vzniká nebezpečí poškození síťového kabelu/síťové zásuvky.
- Na síťový kabel nepokládejte těžké předměty. Dbejte na to, aby síťový kabel nevisel přes okraj stolu nebo aby se nedotýkal ostrých či horkých povrchů.

- Tento spotřebič je určen pro použití v domácnosti. Není určen pro použití ve venkovních prostorech. Není určen ke komerčnímu využití.
- Nenechávejte spotřebič v provozu bez dozoru.
- Nepoužívejte spotřebič nad horkými povrchy nebo v blízkosti zdrojů tepla, jako jsou např. plynové či elektrické hořáky, trouba apod.
- Nepoužívejte v blízkosti výbušných či hořlavých látek.
- Spotřebič umísťte pouze na stabilní, rovný, suchý a teple odolný povrch.
- Používejte pouze dřevěné nebo plastové teple odolné kuchyňské náčiní, aby nedošlo k poškození nepřilnavého povrchu spotřebiče. Nenechávejte plastové náčiní na horké desce grilu. Nepoužívejte ostré kuchyňské nástroje nebo nože.
- Povrch spotřebiče se při provozu zahřívá. Pláty jsou po zahřátí velmi horké! Nedotýkejte se horkého povrchu. Vždy používejte jen rukojeť a tlačítka. Vyhněte se kontaktu s horkou párou.
- Nepřemisťujte spotřebič, pokud je v provozu. Před jakoukoli manipulací se spotřebičem jej nejprve odpojte z el. sítě.
- Po každém použití spotřebič vyčistěte.
- Nedotýkejte se spotřebiče mokřýma rukama.
- Neponořujte spotřebič a napájecí kabel do vody či jiné kapaliny.
- Neskladujte spotřebič ve vlhkém prostředí nebo na přímém slunci.
- Používejte pouze s dodaným příslušenstvím.

POPIS SPOTŘEBIČE

1. Rukojeť
2. Horní kryt
3. Ovladač nastavení výšky
4. Pojistka pro otevření grilu
5. Světelná indikace provozu
6. Světelná indikace nahřívání
7. Regulátor teploty
8. Grilovací pláty
9. Tlačítko pro vyjmutí plátů
10. Spodní kryt



PŘED PRVNÍM POUŽITÍM

- Odstraňte veškerý obalový materiál.
- Pláty otřete měkkým hadříkem nebo houbičkou navlhčenou v teplé vodě a osušte.
- Pro lepší výsledek potřete pláty lehce olejem.
- Neponořujte spotřebič do vody a neoplachujte pláty pod tekoucí vodou!
- Při prvním použití můžete zaznamenat mírný kouř nebo zápach. Tento jev je zcela normální a brzy vymizí.

POUŽITÍ SPOTŘEBIČE

- Umístěte spotřebič na rovný povrch. Ujistěte se, že je odkapávací miska řádně umístěna ve spotřebiči.
- Připravte si zvolené potraviny.
- Otevřete gril a lehce potřete pláty olejem.
- Zavřete gril a zapojte jej do el. sítě. Rozsvítí se světelná indikace provozu.
- Nastavte regulátor teploty na požadovanou úroveň. Rozsvítí se sv. indikace nahřívání a gril se začne nahřívát. Poté, co bude dosažena požadovaná teplota, zelená světelná indikace zhasne.
- Umístěte potraviny na spodní plát a přiklopte víkem. Doba pečení závisí na použitých surovinách a teplotě.

- Světelná indikace se průběžně rozsvěcí a zhasíná, což znamená, že je v průběhu grilování udržována nastavená teplota.
- Po skončení pečení opatrně odklopte víko a vyjměte potraviny pomocí plastové nebo dřevěné špachtle.

Upozornění: Pláty jsou při provozu horké! Při obsluze spotřebiče používejte vždy kuchyňské rukavice.

- Pro vypnutí grilu nastavte regulátor teploty do pozice OFF (vypnuto) a odpojte gril z el. sítě. Ponechte víko otevřené a nechte spotřebič vychladnout.

POUŽITÍ SPOTŘEBIČE JAKO OTEVŘENÉHO GRILU

- Gril je možné rozevřít a vytvořit tak větší grilovací plochu. Postup:
- Umístěte vychladlý spotřebič na stabilní a rovný povrch.
- Stiskněte pojistku pro otevření grilu, pomocí rukojeti gril rozevřete a položte rukojeť na pracovní desku.
- Otevřený gril má všestranné využití, např. při přípravě hamburgerů, steaků, kuřecího masa (vykostěného), ryb a zeleniny. Otevřený gril umožňuje opékat větší množství potravin nebo různé druhy potravin, aniž by došlo k mísení chutí. Je také možné opékat různě silné plátky masa.

ČIŠTĚNÍ A ÚDRŽBA

- Před čištěním spotřebič vždy odpojte z el. sítě a nechte vychladnout.
- Spotřebič se lépe čistí, pokud jsou pláty ještě vlažné.
- Pláty otřete měkkým hadříkem. Připečené zbytky jídla z plátů odstraňte pomocí navlhčené houbičky s neutrálním kuchyňským saponátem. Nepoužívejte ostré nebo kovové nástroje, aby nedošlo k poškození nepřilnavého povrchu.
- Povrch spotřebiče otřete navlhčeným hadříkem a důkladně osušte.
- Po každém použití vyjměte a vyprázdněte odkapávací misku. Misku umyjte v teplé vodě s neutrálním kuchyňským saponátem, opláchněte, řádně osušte a vraťte zpět do spotřebiče.
- Neponořujte spotřebič do vody či jiných kapalin a nemyjte spotřebič v myčce na nádobí.

- Nepoužívejte abrazivní (např. drátěnku) ani agresivní čisticí prostředky, aby nedošlo k poškození spotřebiče.
- Před uskladněním nechte spotřebič zcela vychladnout, vyčistěte jej a osušte. Spotřebič uskladněte na chladném a suchém místě.

TECHNICKÁ SPECIFIKACE

Jmenovitý rozsah napětí	220-240 V
Jmenovitý kmitočet	50/60 Hz
Jmenovitý příkon	2000 W

Změny textu a technických údajů vyhrazeny.

POKYNY A INFORMACE O NAKLÁDÁNÍ S POUŽITÝM OBALEM

Použitý obalový materiál odložte na místo určené obcí k ukládání odpadu.

LIKVIDACE POUŽITÝCH ELEKTRICKÝCH A ELEKTRONICKÝCH ZAŘÍZENÍ

Tento symbol na produktech anebo v průvodních dokumentech znamená, že použité elektrické a elektronické výrobky nesmí být přidány do běžného komunálního odpadu. Ke správné likvidaci, obnově a recyklaci předejte tyto výrobky na určená sběrná místa. Alternativně v některých zemích Evropské unie nebo jiných evropských zemích můžete vrátit své výrobky místnímu prodejci při koupi ekvivalentního nového produktu. Správnou likvidací tohoto produktu pomůžete zachovat cenné přírodní zdroje a napomáháte prevenci potenciálních negativních dopadů na životní prostředí a lidské zdraví, což by mohly být důsledky nesprávné likvidace odpadů.



Tento výrobek splňuje veškeré základní požadavky směrnic EU, které se na něj vztahují.