

Rohnson®

Návod na použitie

ESPRESSO

R-98014



Pred použitím tohto spotrebiča sa prosím zoznámte s návodom na jeho obsluhu. Spotrebič používajte iba tak, ako je popísané v tomto návode na použitie. Návod uschovajte pre prípad ďalšej potreby.

DÔLEŽITÉ BEZPEČNOSTNÉ POKYNY ČÍTAJTE POZORNE A USCHOVAJTE PRE BUDÚCE POUŽITIE

- Ak dôjde k poškodeniu spotrebiča nedodržiavaním pokynov v tejto príručke, záruka sa stáva neplatnou. Výrobca/dovozca nenesie žiadnu zodpovednosť za škody spôsobené nedodržiavaním pokynov písaných v manuáli. Nedbalé používanie spotrebiča nie je v súlade s podmienkami tohto návodu.
- Pred pripojením spotrebiča k sieťovej zásuvke sa uistite, že sa napätie uvedené na štítku spotrebiča zhoduje s elektrickým napätím zásuvky.
- Spotrebič pripájajte iba k riadne uzemnenej zásuvke.

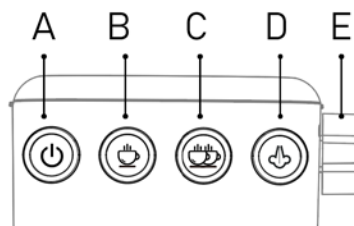
UPOZORNENIE

- Tento spotrebič môžu používať deti vo veku 8 rokov a staršie a osoby so zníženými fyzickými, zmyslovými alebo mentálnymi schopnosťami alebo s nedostatkom skúseností a znalostí, pokiaľ sú pod dozorom alebo boli poučené o používaní spotrebiča bezpečným spôsobom a rozumejú prípadným nebezpečenstvám. Čistenie a údržbu vykonávanú používateľom nesmú vykonávať deti, pokiaľ nie sú staršie ako 8 rokov a pod dozorom. Spotrebič a jeho sieťový kábel udržiajte mimo dosahu detí mladších ako 8 rokov.
- Deti sa so spotrebičom nesmú hrať.
- Nepoužívajte spotrebič na iné účely, než na ktoré je určený.
- Spotrebič nie je určený na ovládanie prostredníctvom programátora, vonkajšieho časového spínača alebo diaľkového ovládania.
- Ak spotrebič nepoužívate alebo plánujete čistenie, vždy ho vypnite a odpojte zo sieťovej zásuvky.
- Nepoužívajte spotrebič, ak nefunguje správne, spadol na zem, bol poškodený alebo ponorený do vody. Spotrebič s poškodenou vidlicou sieťového kábla je zakázané používať. V žiadnom prípade neopravujte spotrebič sami. Na spotrebiči nerobte žiadne úpravy - vzniká nebezpečenstvo úrazu elektrickým prúdom. Všetky opravy a nastavenia tohto spotrebiča zverte autorizovanému servisnému stredisku.
- Neodpájajte spotrebič zo sieťovej zásuvky ťahom za sieťový kábel - vzniká nebezpečenstvo poškodenia sieťového kábla/sieťovej zásuvky.
- Na sieťový kábel nekladte ťažké predmety. Dbajte na to, aby sieťový kábel nevisel cez okraj stola alebo aby sa nedotýkal ostrých či horúcich povrchov.

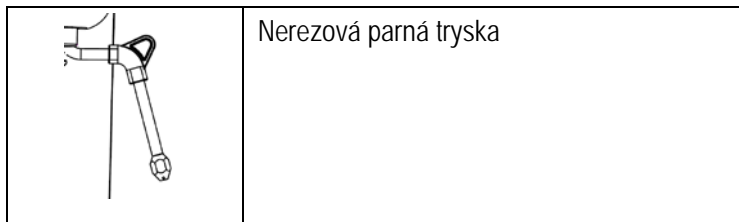
- Spotřebič je určený na použitie v domácnosti. Nie je určený na použitie vo vonkajších priestoroch.
- Nepoužívajte spotřebič nad horúcimi povrchmi alebo v blízkosti zdrojov tepla, ako sú napr. plynové či elektrické horáky, rúra a pod.
- Pred pripojením príslušenstva alebo pred čistením nechajte spotřebič vždy úplne vychladnúť.
- Spotřebič umiestňujte iba na stabilný, rovný a suchý povrch. Neumiestňujte spotřebič na okraj pracovnej plochy, aby nedošlo k pádu a poškodeniu spotřebiča.
- Spotřebič nesmie byť počas prevádzky umiestnený v uzavretom priestore (napr. v skrinke).
- Nenechávajte spotřebič v prevádzke bez dozoru.
- Nenechajte kávovar v prevádzke bez vody.
- Neprekračujte maximálne rysky na príslušenstvo.
- Povrch spotřebiča sa pri prevádzke zahrieva. Nedotýkajte sa horúcich povrchov (ako napr. prívodu pary a nerezového filtra v čase varu). Vždy používajte iba rukoväť alebo tlačidlá. Vyhnite sa kontaktu s horúcou parou.
- Pri prevádzke spotřebiča dbajte na zvýšenú opatnosť, aby nedošlo k obareniu parou.
- Nevyberajte kovový lievik, pokiaľ je spotřebič v prevádzke.
- Na opätovné naplnenie kovového lievika po dovarení kávy počkajte aspoň 10 sekúnd. Nedotýkajte sa horúceho povrchu.
- Pred akoukoľvek manipuláciou so spotřebičom a príslušenstvom ho najskôr nechajte vychladnúť.
- Pred odpojením z el. siete spotřebič vždy najskôr vypnite.
- Neponárajte spotřebič ani napájací kábel do vody či inej kvapaliny.
- Používajte iba s dodaným príslušenstvom.
- Tento spotřebič je určený na použitie v domácnosti a podobných priestoroch, ako sú:
 - kuchynské kúty v obchodoch, kanceláriách a na ostatných pracoviskách;
 - hostie v hoteloch, motelloch a iných ubytovacích zariadeniach
 - podniky zaisťujúce nocľah s raňajkami
 - poľnohospodárske farmy

POPIS SPOTREBIČA A OVLÁDACIEHO PANELU

- A. Tlačidlo zapnuté/vypnuté
- B. Tlačidlo 1 šálky kávy
- C. Tlačidlo 2 šálok kávy
- D. Tlačidlo pary
- E. Regulátor pary



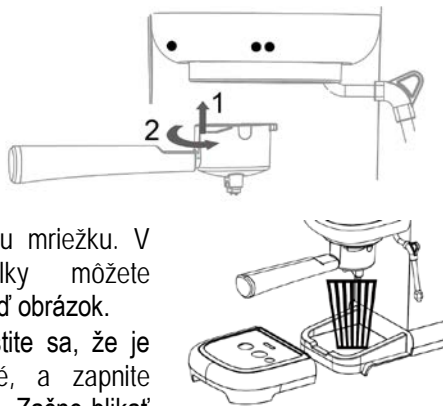
	Filter pre 1 šálku kávy 
	Filter pre 2 šálky kávy 
	Adaptér pre kapsule Nespresso®
	Páka
	Odmerná lyžička a vtláčadlo (1 lyžička pre 1 šálku kávy, 2 lyžičky pre 2 šálky kávy)
	Zásobník na vodu



POUŽITIE SPOTREBIČA PREDOHREV

Ak chcete dosiahnuť čo najlepší výsledok, odporúčame, aby ste pred prípravou kávy predhriali spotrebič vrátane páky, filtra a šálky, aby chuť kávy neovplyvnili studené časti spotrebiča.

- Vyberte zásobník na vodu zo spotrebiča a naplňte ho vodou po rysku "MAX". Potom riadne umiestnite zásobník späť do spotrebiča.
- Vložte požadovaný nerezový filter do páky (bez kávy).
- Umiestnite páku do držiaka páky na spotrebiči z pozície ● a upevnite ju otočením proti smeru hodinových ručičiek do pozície ●●, viď obrázok.
- Umiestnite šálku na odkvapkávaciu mriežku. V prípade použitia vyššej šálky môžete odkvapkávaciu mriežku odstrániť, viď obrázok.
- Zapojte spotrebič do el. siete. Uistite sa, že je regulátor pary v pozícii vypnuté, a zapnite spotrebič tlačidlom zapnuté/vypnuté. Začne blikať svetelná indikácia pripravenosti (spotrebič sa nahrieva). Akonáhle svetelná indikácia prestane blikať, predohrev je dokončený.
- Stlačením tlačidla jednej alebo dvoch šálok kávy sa začne čerpať voda zo zásobníka do spotrebiča. Pokiaľ sv. indikácia pripravenosti svieti, naplňte šálku horúcou vodou (v opačnom prípade zastavte čerpanie a vyčkajte, kým sv. indikácia neprestane blikať).



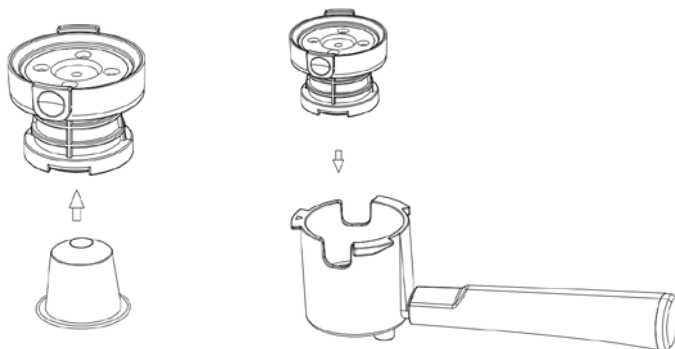
PRÍPRAVA KÁVY ESPRESSO

- Vyberte páku zo spotrebiča otočením v smere hodinových ručičiek. Pomocou odmerky naplňte nerezový filter mletou kávou (jedna odmerka kávy na 1 šálku kávy) a pomocou vtláčadla kávu jemne utlačte. Pri príliš jemnom utlačení bude výsledná káva slabšia, pri silnom utlačení bude naopak káva silná.
- Umiestnite páku do držiaka páky na spotrebiči z pozície ● a upevnite ju otočením proti smeru hodinových ručičiek do pozície ●●.
- Vylejte horúcu vodu zo šálky. Umiestnite horúcu šálku na odnímateľnú mriežku.
- Uistite sa, že je regulátor pary aj tlačidlo pary v pozícii vypnuté.
- Ak svetelná indikácia pripravenosti svieti, stlačte tlačidlo jednej alebo dvoch šálok kávy.
- Výsledné množstvo kávy pre jednu alebo dve šálky je možné nastaviť, viď kapitola nižšie NASTAVENIE MNOŽSTVA HOTOVEJ KÁVY.
- Po dokončení prípravy kávy počkajte niekoľko sekúnd a vyberte páku otočením v smere hodinových ručičiek. Nechajte úplne vychladnúť, vyberte filter (viď obrázok) a opláchnite pod tečúcou vodou.



POUŽITIE PÁKY NA KVAPSLE (voliteľné príslušenstvo)

- Umiestnite kapsulu do filtra. Filter s kapsúl potom umiestnite do páky, viď obrázok.
- Používajte vždy iba jednu kapsulu.



NASTAVENIE MNOŽSTVA HOTOVEJ KÁVY

- Spotrebič je vybavený možnosťou nastavenia vlastného požadovaného množstva hotovej kávy.
- Pre vlastné nastavenie vložte páku s kávou do spotrebiča a stlačte tlačidlo jednej alebo dvoch šálok kávy po dobu 3 sekúnd. Sv. indikácia začne blikať a spotrebič začne s prípravou kávy.
- Akonáhle je dosiahnuté požadované množstvo kávy, stlačte opäť tlačidlo jednej alebo dvoch šálok kávy. Týmto krokom je množstvo kávy zapamätané na ďalšie použitie.
- Pre resetovanie funkcie do továrenského nastavenia stlačte tlačidlo zapnuté/vypnuté po dobu 3 sekúnd.

PRÍPRAVA HORÚCEJ VODY PRE NÁPOJE

- Na čerpanie horúcej vody (napr. na prípravu horúcich nápojov, ohriatie šálok alebo na schladenie spotrebiča) počkajte, kým spotrebič nedokončí predohrev (sv. indikácia svieti).
- Umiestnite šálku pod parnú trysku.
- Otočte regulátorom pary. Horúca voda začne vytekať z parnej trysky.
- Nečerpajte vodu dlhšie ako 60 sekúnd.
- Po skončení čerpania vody otočte regulátor pary do polohy vypnuté (O).

NAPENENIE MLIEKA/PRÍPRAVA CAPPUCINA

- Šálku cappuccina získate zaliatím šálky espressa napeneným mliekom.
- Najprv pripravte espresso, vid' kapitola vyššie. Uistite sa, že je regulátor pary v pozícii vypnuté.
- Stlačte tlačidlo pary do pozície zapnuté a počkajte, kým svetelná indikácia pary neprestane blikať.
- Naplňte nádobu asi 100 ml mlieka na prípravu každého cappuccina. Odporúčame použiť plnotučné mlieko z chladničky (nie horúce!).

Pozn.: Pri výbere veľkosti nádoby odporúčame priemer minimálne 70±5 mm. Počítajte s tým, že mlieko zvýši svoj objem dvojnásobne, a uistite sa, že je nádoba dostatočne vysoká.

- Najprv umiestnite pod parnú trysku prázdnu nádobu. Otočte regulátorom pary na niekoľko sekúnd, aby došlo k odstráneniu vzduchu z trysky.

- Potom ponorte trysku cca 2 cm do mlieka. Pomaly otočte regulátorom. Z trysky začne vychádzať para. Pre napenenie pohybujte nádobou krúživo hore a dole, čím dosiahnete vytúžený výsledok.

Upozornenie: Nikdy sa nedotýkajte parnej trysky počas prevádzky a dbajte na zvýšenú opatnosť, aby nedošlo k popáleniu.

Upozornenie: Nikdy neatáčajte regulátorom pary rýchlo, aby sa para nahromadila príliš rýchlo v krátkom čase (zamedzíte tak vzniku potenciálneho nebezpečenstva výbuchu).

- Keď je dosiahnutý požadovaný výsledok, otočte regulátor pary do pozície vypnuté (O).
- Nalejte spenené mlieko do pripraveného espressa. Tým je cappuccino hotové. Osladte podľa chuti, a pokiaľ chcete, posypte penu trochou kakaa.
- Po každom použití parnú trysku očistite vlhkou hubkou. Dbajte na zvýšenú opatnosť, tryska je po použití horúca! Po použití nechajte niekoľko sekúnd unikať paru do prázdnej nádoby, aby došlo k odstráneniu prípadných nečistôt vo vnútri trysky.
- Nepripravujte kávu bezprostredne po použití funkcie pary. Najprv nechajte pre schladenie spotrebiča odčerpať horúcu vodu, kým sa pumpa nezastaví, podľa kapitoly PRÍPRAVA HORÚCEJ VODY PRE NÁPOJE.

AUTOMATICKÉ VYPNUTIE

- Pokiaľ nie je spotrebič používaný, po 9 minútach sa automaticky vypne.

ČISTENIE A ÚDRŽBA

- Pred čistením spotrebič vždy odpojte z el. siete a nechajte ho úplne vychladnúť.
- Na predĺženie životnosti spotrebiča a na čo najlepšiu chuť kávy čistite spotrebič po každom použití.
- Pravidelne čistite vonkajší povrch kávovaru navlhčenou hubkou.
- Pravidelne čistite zásobník na vodu, odkvapkávaciu tácku a odkvapkávaciu mriežku a potom ich osušte.
- Vyberte páku s filtrom otočením v smere hodinových ručičiek, zbavte ich zvyškov kávy, umyte čistiacim prostriedkom a opláchnite pod tečúcou vodou. Neumývajte páku v umývačke riadu.

- Pred ďalším použitím nechajte všetky diely riadne uschnúť.
- Nepoužívajte na čistenie alkohol alebo rozpúšťadlá. Nepoužívajte agresívne ani abrazívne čistiace prostriedky.
- Neponárajte spotrebič do vody ani inej kvapaliny.

ČISTENIE USADENÍN

- Na zabezpečenie efektívneho chodu kávovaru je potrebné pravidelne odstraňovať usadeniny. Potom, čo spotrebič dosiahne 1000 prevádzkových cyklov, svetelné indikácie jednej a dvoch šálok kávy zablíkajú na pripomenutie potreby vyčistenia. Postup:
- Naplňte zásobník vodou s čističom na vodný kameň až po rysku MAX (riadte sa pokynmi uvedenými na čističi). Používajte iba vhodné čističe pre kávovary.
- Zapnite spotrebič stlačením tlačidla zapnuté/vypnuté. Vyčkajte na dokončenie predohrevu a pomocou funkcie horúca voda vyčerpajte všetku vodu zo zásobníka.
- Naplňte zásobník čistou vodou a opakujte postup vyššie.
- Pre resetovanie funkcie pripomenutia vyčistenia stlačte zároveň tlačidlá zapnuté/vypnuté a tlačidlo pary po dobu 2 sekúnd.

TECHNICKÁ ŠPECIFIKÁCIA

Menovitý rozsah napätia	220-240 V
Menovitý kmitočet	50/60 Hz
Menovitý príkon	1350 W

Zmeny textu a technických údajov vyhradené.

POKYNY A INFORMÁCIE O ZAOBCHÁDZANÍ S POUŽITÝM OBALOM

Použitý obalový materiál odložte na miesto určené obcou na ukladanie odpadu.

LIKVIDÁCIA POUŽITÝCH ELEKTRICKÝCH A ELEKTRONICKÝCH ZARIADENÍ

Tento symbol na produktoch alebo v sprievodných dokumentoch znamená, že použité elektrické a elektronické výrobky nesmú byť pridané do bežného komunálneho odpadu. Pre správnu likvidáciu, obnovu a recykláciu odovzdajte tieto výrobky na určené zberné miesta. Alternatívne v niektorých krajinách Európskej únie alebo v iných európskych krajinách môžete vrátiť svoje výrobky miestnemu predajcovi pri kúpe ekvivalentného nového produktu. Správnou likvidáciou tohto produktu pomôžete zachovať cenné prírodné zdroje a napomáhate prevencii potenciálnych negatívnych dopadov na životné prostredie a ľudské zdravie, čo by mohli byť dôsledky nesprávnej likvidácie odpadov.



Tento výrobok spĺňa všetky základné požiadavky smerníc EÚ, ktoré sa naň vzťahujú.